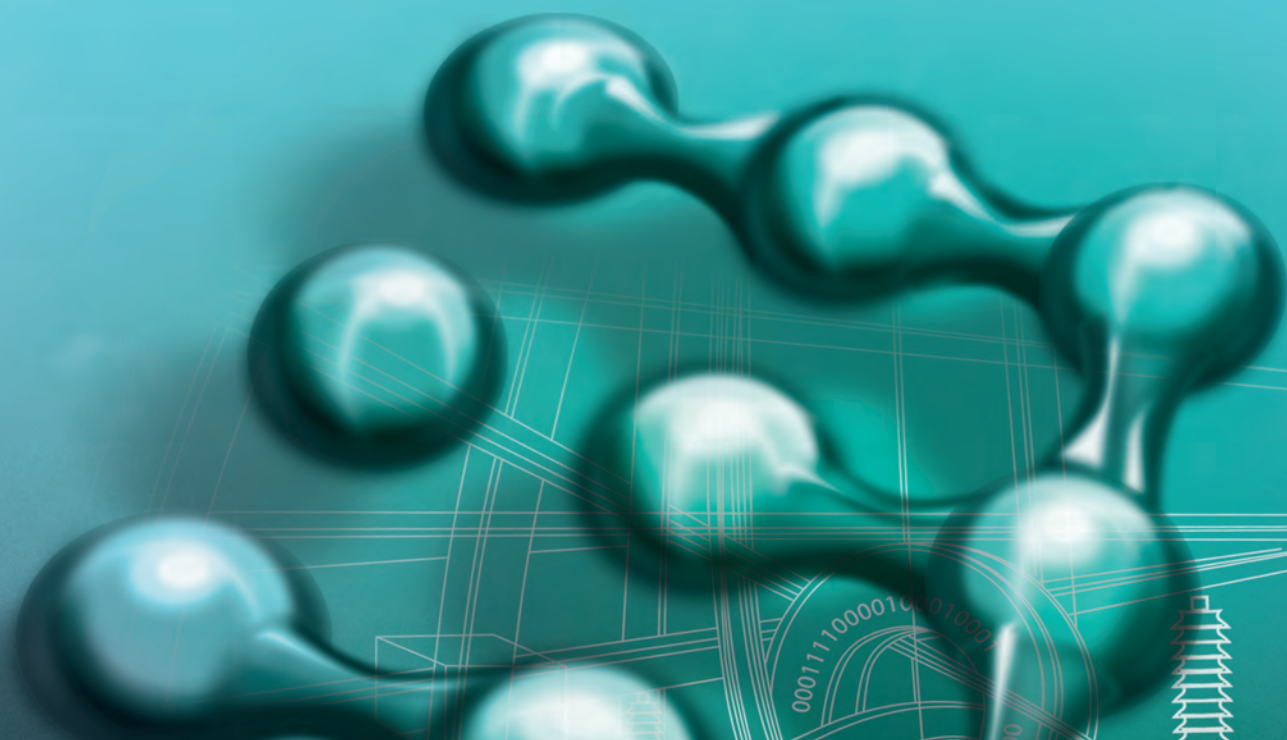


ТИПОВЫЕ РЕШЕНИЯ ПО ПРИМЕНЕНИЮ ШКАФОВ СЕРИЙ ШЭ2607 и ШНЭ ДЛЯ ТРАНСФОРМАТОРНЫХ ПОДСТАНЦИЙ

Издание 7 • 2018

СОХРАНЯЯ ЭНЕРГИЮ





СОДЕРЖАНИЕ

ВВЕДЕНИЕ	2	СХЕМА «ЧЕТЫРЕУГОЛЬНИК»	31
СПИСОК УСЛОВНЫХ ОБОЗНАЧЕНИЙ И СОКРАЩЕНИЙ	2	• Двухобмоточный трансформатор	31
ТП 220(110)/35(20)/10(6) кВ		• Двухобмоточный трансформатор с реактором на стороне НН	32
СХЕМА 3Н		• Двухобмоточный трансформатор с расщепленной обмоткой на стороне НН	33
• Двухобмоточный трансформатор	3	• Трехобмоточный трансформатор	34
• Двухобмоточный трансформатор с реактором на стороне НН	4	• Трехобмоточный трансформатор с реактором на стороне НН	35
• Двухобмоточный трансформатор с расщепленной обмоткой на стороне НН	5	• Трехобмоточный трансформатор с расщепленной обмоткой на стороне НН	36
• Трехобмоточный трансформатор	6	СХЕМА «ШЕСТИУГОЛЬНИК»	37
• Трехобмоточный трансформатор с реактором на стороне НН	7	• Двухобмоточный трансформатор	37
• Трехобмоточный трансформатор с расщепленной обмоткой на стороне НН	8	Применение шкафов РЗА серии ШЭ2607 и терминалов РЗА БЭ2502 в схемах РУ 220(110)/35(20)/10(6) кВ	39
СХЕМА 4Н		СХЕМА 9Н	
• Двухобмоточный трансформатор	9	• Трехобмоточный трансформатор с одним вводом стороны НН	41
• Двухобмоточный трансформатор с реактором на стороне НН	10	ТП 35(20)/10(6) кВ	
• Двухобмоточный трансформатор с расщепленной обмоткой на стороне НН	11	СХЕМА 9Н	
• Трехобмоточный трансформатор	12	• Двухобмоточный трансформатор с двумя вводами стороны НН	42
• Трехобмоточный трансформатор с реактором на стороне НН	13	СХЕМА 5АН	
• Трехобмоточный трансформатор с расщепленной обмоткой на стороне НН	14	• Двухобмоточный трансформатор с одним вводом стороны НН	43
СХЕМА 5Н		• Двухобмоточный трансформатор с двумя вводами стороны НН	44
• Двухобмоточный трансформатор	15	• Трехобмоточный трансформатор с одним вводом стороны НН	45
• Двухобмоточный трансформатор с реактором на стороне НН	16	• Трехобмоточный трансформатор с двумя вводами стороны НН	46
• Двухобмоточный трансформатор с расщепленной обмоткой на стороне НН	17	СХЕМА 5Н	
• Трехобмоточный трансформатор	18	• Двухобмоточный трансформатор с одним вводом стороны НН	47
• Трехобмоточный трансформатор с реактором на стороне НН	19	• Двухобмоточный трансформатор с двумя вводами стороны НН	48
• Трехобмоточный трансформатор с расщепленной обмоткой на стороне НН	20	• Трехобмоточный трансформатор с одним вводом стороны НН	49
СХЕМА 5АН		• Трехобмоточный трансформатор с двумя вводами стороны НН	50
• Двухобмоточный трансформатор	21	СХЕМА 3Н	
• Двухобмоточный трансформатор с реактором на стороне НН	22	• Двухобмоточный трансформатор с одним вводом стороны НН	51
• Двухобмоточный трансформатор с расщепленной обмоткой на стороне НН	23	СХЕМА СН	
• Трехобмоточный трансформатор	24	• Типовая схема организации питания собственных нужд энергетических объектов	52
• Трехобмоточный трансформатор с реактором на стороне НН	25		
• Трехобмоточный трансформатор с расщепленной обмоткой на стороне НН	26		
СХЕМА «ЗАХОД-ВЫХОД»			
• Двухобмоточный трансформатор	27		
• Трехобмоточный трансформатор	28		
СХЕМА «ТРЕУГОЛЬНИК»			
• Двухобмоточный трансформатор	29		
• Трехобмоточный трансформатор	30		

ВВЕДЕНИЕ

ООО НПП «ЭКРА» предлагает решения по применению линеек шкафов РЗА серии ШЭ2607, шкафов НКУ и АСУ ТП серии ШНЭ для типовых схем распределительных устройств, которые охватывают большую часть встречающихся в практике случаев проектирования новых и реконструкции действующих подстанций.

Предлагаемая линейка шкафов РЗА обеспечивает защиту первичного электрооборудования распределительного устройства и реализует в своем составе основные и резервные защиты, устройство резервирования отказа выключателя, автоматическое повторное включение, автоматический ввод резерва, автоматическое регулирование коэффициента трансформации и другие функции РЗА. Линейка шкафов НКУ в полном объеме обеспечивает распределительное устройство элементами собственных нужд и вспомогательным оборудованием для реализации функций РЗА, АСУ ТП АСКУЭ и прочее. Шкафы АСУ ТП обеспечивают полнофункциональную систему сбора и передачи информации на верхний уровень и/или системному оператору.

Предлагаемые решения в настоящем сборнике носят справочный характер и представлены для наиболее часто встречающихся схем и оборудования. В случае применения КРУЭ, кабельных линий или особых требований заказчика возможно изменение состава шкафов. Шкафы, указанные в схемах, могут быть дополнены другим, необходимым для каждого проекта оборудованием. Выбор типового оборудования, выпускаемого НПП «ЭКРА», необходимо осуществлять по каталогам:

- «РЗА подстанционного оборудования»;
- «Комплексные системные решения по НКУ для энергетики и промышленности»;
- «Оборудование систем оперативного постоянного тока»;
- «НКУ ввода и распределения 0,4 кВ»;
- «Системы автоматизации энергетических объектов на базе ПТК ЭКРА»;
- «Автоматизированные системы управления технологическими процессами на базе ПТК EVICON».

Разработка и поставка нетипового оборудования выполняются индивидуально под проект по схемам и требованиям заказчиков. Каталоги, техническая информация и опросные листы размещены на сайте НПП «ЭКРА» (www.ekra.ru) или высылаются по запросу.

Просим высылать ваши замечания на e-mail:

sofronov_sv@ekra.ru
sandimirov_sm@ekra.ru
 или сообщить по тел.:
 (8352) 57-00-35, 22-01-10
 57-00-76, 22-01-30

РЗА
 доб. 1118 (Софронов Сергей Владимирович)
 доб. 1117 (Сандимиров Сергей Михайлович)
 НКУ
 доб. 9222 (Лопатин Андрей Анатольевич)
 доб. 9226 (Виноградов Аксар Юрьевич)
 АСУ ТП
 доб. 9018 (Григорьев Андрей Георгиевич)

Заранее благодарим,
 советник генерального директора ООО НПП «ЭКРА»
 Наумов Александр Михайлович

СПИСОК УСЛОВНЫХ ОБОЗНАЧЕНИЙ И СОКРАЩЕНИЙ

Сокращенное название	Полное название
АВР	Автоматическое включение резерва
АПВ	Автоматическое повторное включение
АО	Автоматика охлаждения
АРКТ	Автоматический регулятор коэффициента трансформации
АУВ	Автоматика управления выключателем
АУП	Автоматика управления пожаротушением
АЧР	Автоматическая частотная разгрузка
ГЗ РПН	Газовая защита устройства регулирования под нагрузкой
ГЗТ	Газовая защита трансформатора
ДЗ	Дистанционная защита
ДЗТ	Дифференциальная защита трансформатора с торможением
ЗДЗ	Защита от дуговых замыканий
ЗМН	Защита от минимального напряжения
ЗОЗЗ	Защита от однофазных замыканий
ЗНР	Защита от несимметричного режима
ЗП	Защита от перегрузки
ЗПО	Защита от потери охлаждения
ЗПН	Защита от повышения напряжения
ЛЗШ	Логическая защита шин
МТЗ	Максимальная токовая защита:
ВН, СН, НН1, НН2	Сторона напряжения трансформатора
ПС	Подстанция
РПН	Устройство регулирования под нагрузкой
ТЗНП	Токовая защита нулевой последовательности
ТНЗНП	Токовая направленная защита нулевой последовательности
ТО	Токовая отсечка
ТП	Трансформаторная подстанция
УРОВ	Устройство резервирования при отказе выключателя
ЧАПВ	Частотное автоматическое повторное включение

	шкаф ШЭ2607 151
	трансформатор
	выключатель
	трансформатор тока
	трансформатор напряжения
	разъединитель
	цепи взаимодействия шкафов
	действие на выключатель

СХЕМА ЗН БЛОК (ЛИНИЯ – ТРАНСФОРМАТОР) С ВЫКЛЮЧАТЕЛЕМ

ДВУХОБОМОТОЧНЫЙ ТРАНСФОРМАТОР

Защиты и автоматика трансформатора

ШЭ2607 150:
Комплект А1: ДЗТ, МТЗ ВН, МТЗ НН, УРОВ ВН, ТЗНП ВН, ЗП, ЗПО, ГЗТ, ГЗ РПН, АО, ЗДЗ, АУП, ЛЗШ
Комплект А2: МТЗ ВН, ТЗНП ВН, ГЗТ, ГЗ РПН, АВВ ВН, АПВ, ЗНФ, ЗНФР
Комплект А3: АРКТ

Защиты и автоматика управления выключателя ввода 6-35 кВ

ШЭ2607 161*:
Комплект А1: МТЗ, ЛЗШ, ЗОЗЗ, ЗНР, ЗМН, ЗДЗ, УРОВ, АВР, АВВ, АПВ

Сигнализация

ШЭ2607 130: шкаф центральной сигнализации

НКУ

ШНЭ2001: шкафы клеммных зажимов
ШНЭ2140: шкаф автоматики охлаждения трансформатора
ШНЭ2420: шкаф управления
ШНЭ82XX***: щиты собственных нужд постоянного тока
ШНЭ83XX: щиты собственных нужд переменного тока
ШНЭ20XX: шкаф счетчиков и измерительных приборов

Количество шкафов для данной схемы:

ШЭ2607 150 - 1 шт.
ШЭ2607 161 - 1 шт.
ШЭ2607 130 - 1 шт.
ШНЭ2001 для цепей ТТ - 2 шт**.
ШНЭ2140 - 1 шт**.
ШНЭ2420 - 1 шт**.
ШНЭ20XX - 1 шт**.
ШНЭ8XXX - 1 шт**.

* применяется для схем, в которых защиты не входят в состав ячеек КРУ
** количество шкафов определяется индивидуально согласно ТЗ
*** вместо ЩПТ возможно применение распределенной СОПТ типа ШОТЭ серии ШНЭ800Х

Типовая схема организации питания собственных нужд энергетических объектов приведена на стр. 52

ДВУХОБОМОТОЧНЫЙ ТРАНСФОРМАТОР С РЕАКТОРОМ НА СТОРОНЕ НН

Защиты и автоматика трансформатора

ШЭ2607 151:
Комплект А1: ДЗТ, МТЗ ВН, МТЗ НН1, МТЗ НН2, УРОВ ВН, ТЗНП ВН, ЗП, ЗПО, ГЗТ, ГЗ РПН, АО, ЗДЗ, АУП, ЛЗШ
Комплект А2: МТЗ ВН, ТЗНП ВН, ГЗТ, ГЗ РПН, АВВ ВН, АПВ, ЗНФ, ЗНФР
Комплект А3: АРКТ

Защиты и автоматика управления выключателя ввода 6-35 кВ

ШЭ2607 162*:
Комплекты А1 и А2:
МТЗ, ЛЗШ, ЗОЗЗ, ЗНР, ЗМН, ЗДЗ, УРОВ, АВР

Защиты и автоматика управления секционного выключателя 6-35 кВ

ШЭ2607 175*:
Комплект А1: МТЗ, ЛЗШ, ЗОЗЗ, ЗНР, ЗМН, ЗДЗ, УРОВ, АВР

Сигнализация

ШЭ2607 130: шкаф центральной сигнализации

АСУ ТП**:

ШНЭ2080.003: шкаф серверов и коммуникационных контроллеров
ШНЭ2082.001: шкаф организации локальной вычислительной сети
ШНЭ8020.0040: шкаф гарантированного питания компонентов АСУ ТП

НКУ:

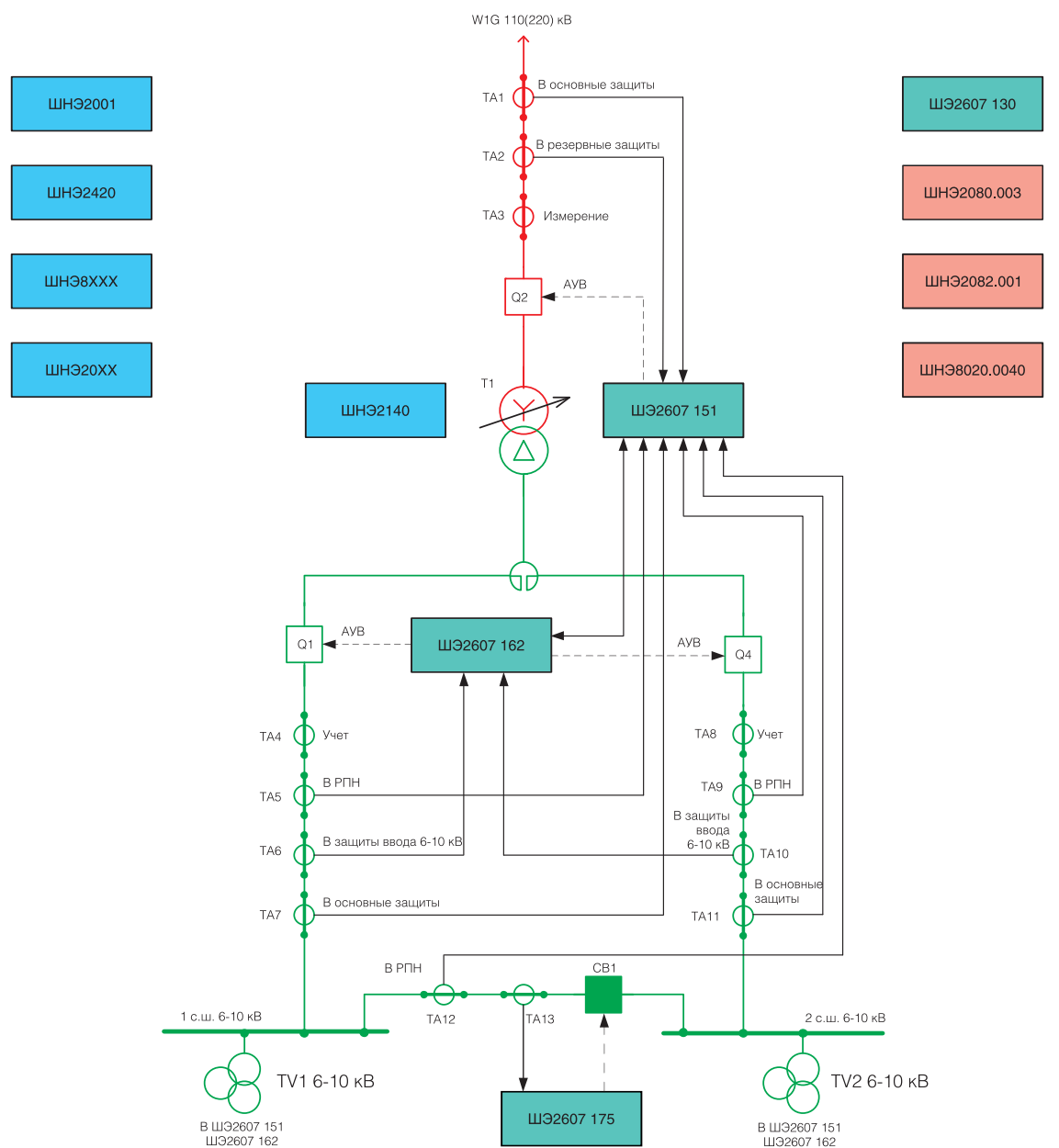
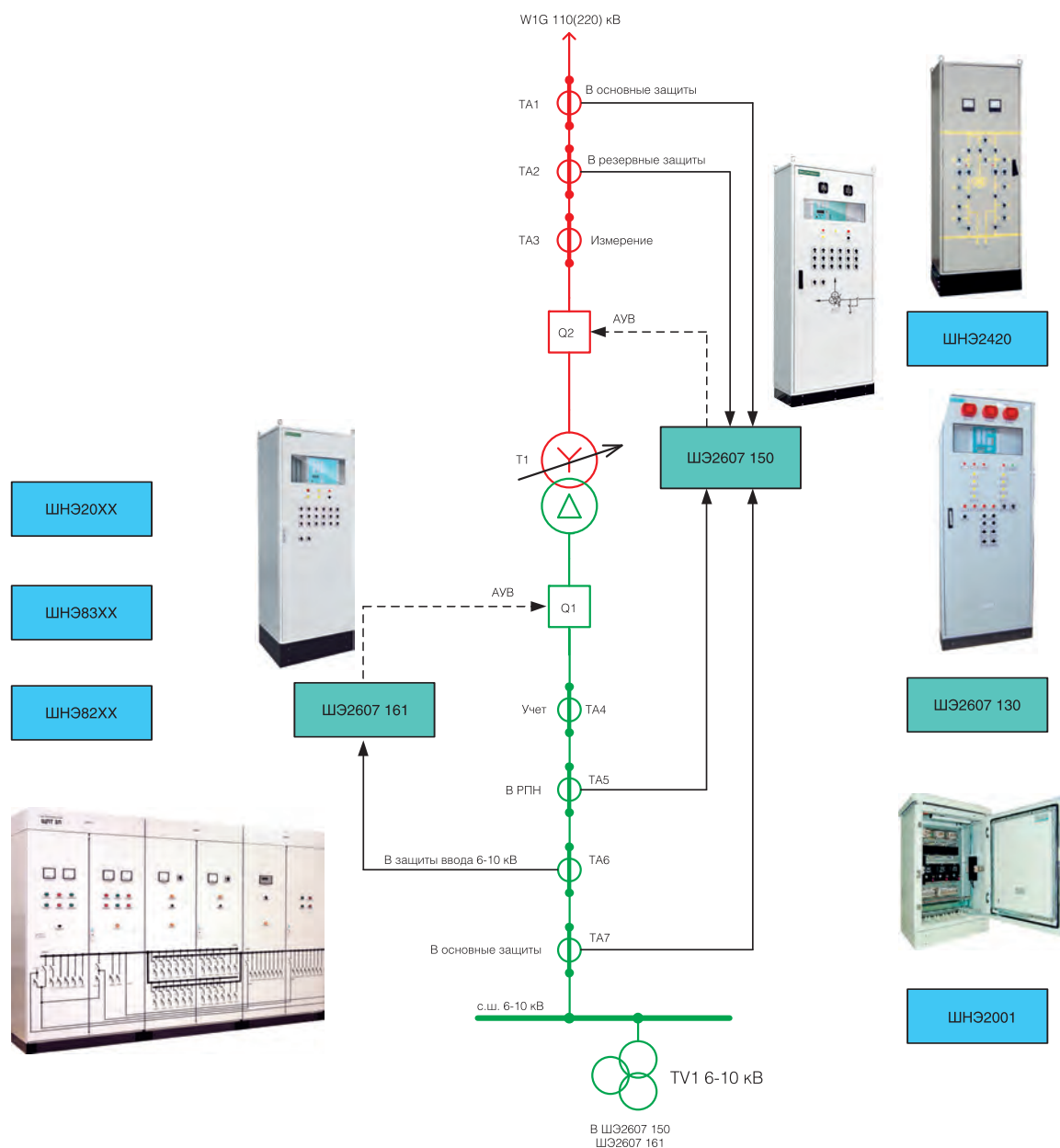
ШНЭ2001: шкафы клеммных зажимов
ШНЭ2140: шкаф автоматики охлаждения трансформатора
ШНЭ2420: шкаф управления
ШНЭ8XXX: щиты собственных нужд (РУ-0,4 кВ, ЩПТ, ШРОТ и др.)
ШНЭ20XX: шкаф счетчиков и измерительных приборов

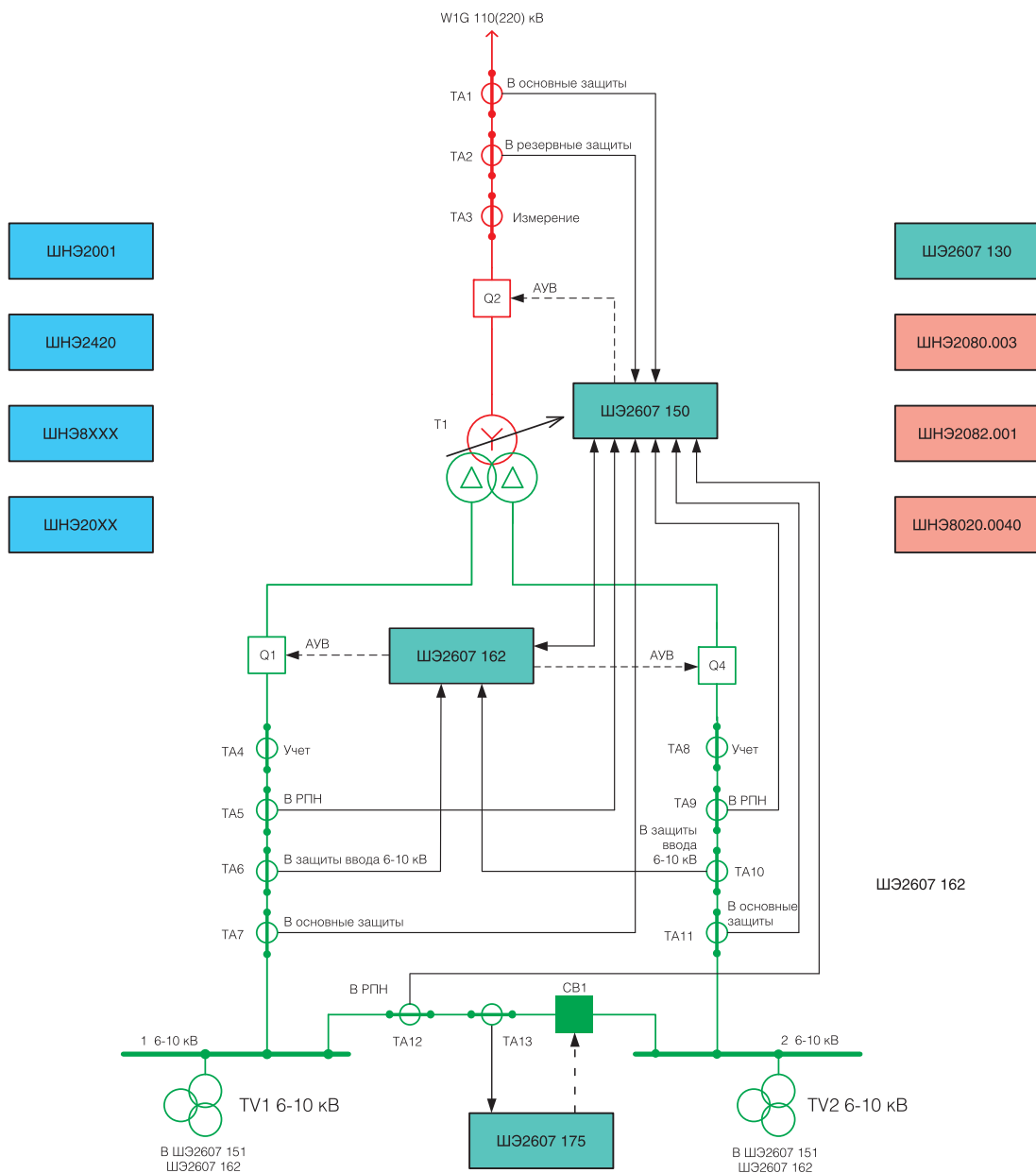
Количество шкафов для данной схемы:

ШЭ2607 151 - 1 шт.
ШЭ2607 162 - 1 шт.
ШЭ2607 175 - 1 шт.
ШЭ2607 130 - 1 шт.
ШНЭ2001 для цепей ТТ - 3 шт**.
ШНЭ2140 - 1 шт**.
ШНЭ2420 - 1 шт**.
ШНЭ20XX - 1 шт**.
ШНЭ8XXX - 1 шт**.

* применяется для схем, в которых защиты не входят в состав ячеек КРУ
** количество шкафов определяется индивидуально согласно ТЗ

Типовая схема организации питания собственных нужд энергетических объектов приведена на стр. 52





ДВУХОБОМОТОЧНЫЙ ТРАНСФОРМАТОР С РАСЩЕПЛЕННОЙ ОБМОТКОЙ НА СТОРОНЕ НН

Защиты и автоматика трансформатора
 ШЭ2607 152:
 Комплект А1: ДЗТ, МТЗ ВН, МТЗ СН, МТЗ НН, УРОВ ВН, ТЗНП ВН, ЗП, ЗПО, ГЗТ, ГЗ РПН, АО, ЗДЗ, АУП, ЛЗШ
 Комплект А2: МТЗ ВН, ТЗНП ВН, ГЗТ, ГЗ РПН, АУВ ВН, АПВ, ЗНФ, ЗНФР
 Комплект А3: АРКТ

Защиты и автоматика управления выключателя ввода 6-35 кВ
 ШЭ2607 162*:
 Комплекты А1 и А2:
 МТЗ, ЛЗШ, ЗОЗЗ, ЗНР, ЗМН, ЗДЗ, УРОВ, АВР

Сигнализация
 ШЭ2607 130: шкаф центральной сигнализации

АСУ ТП:**
 ШНЭ2080.003: шкаф серверов и коммуникационных контроллеров
 ШНЭ2082.001: шкаф организации локальной вычислительной сети
 ШНЭ8020.0040: шкаф гарантированного питания компонентов АСУ ТП

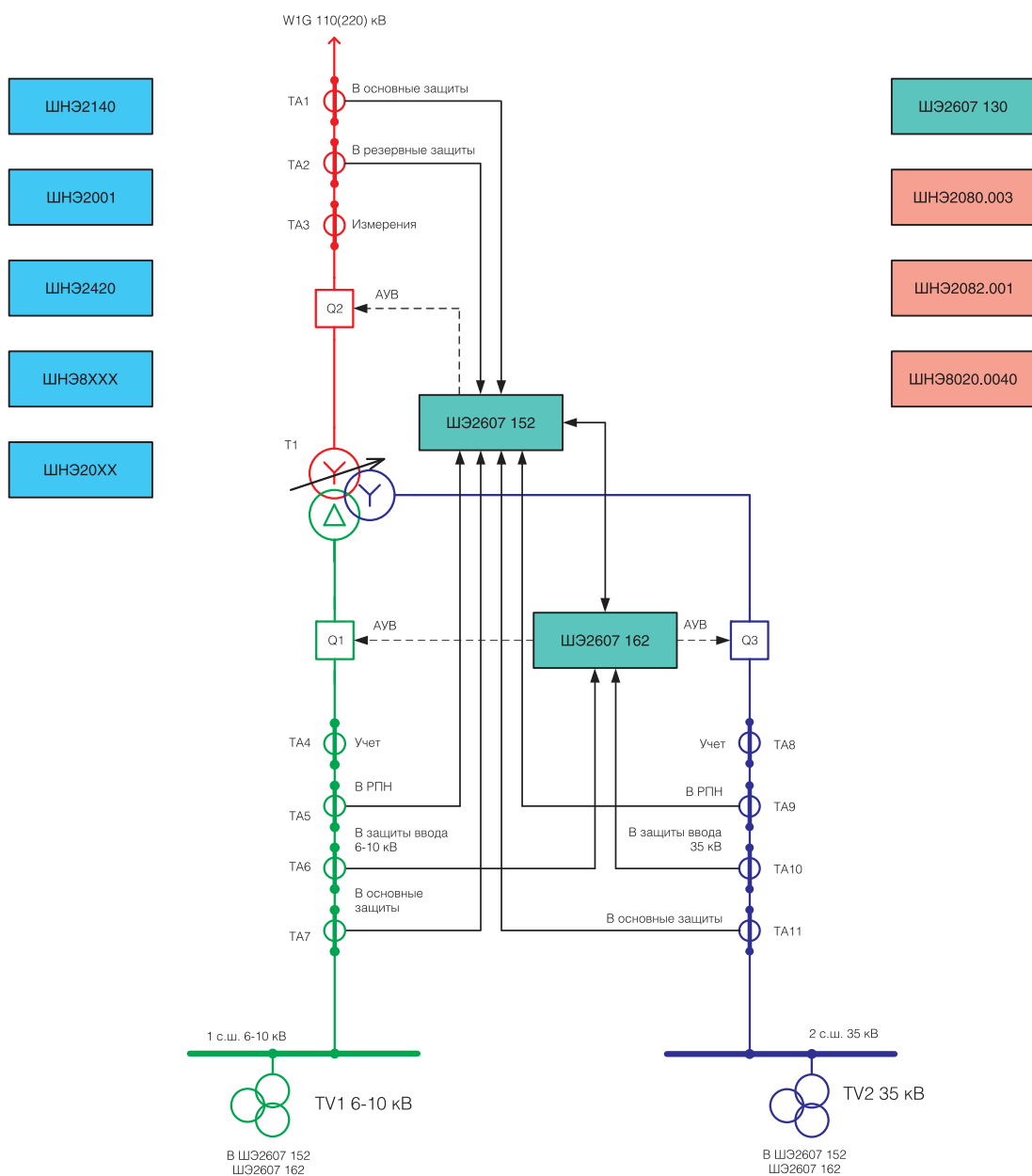
НКУ:
 ШНЭ2001: шкафы клеммных зажимов
 ШНЭ2140: шкаф автоматики охлаждения трансформатора
 ШНЭ2420: шкаф управления
 ШНЭ8XXX: щиты собственных нужд (РУ-0,4 кВ, ЩПТ, ШРОТ и др.)
 ШНЭ20XX: шкаф счетчиков и измерительных приборов

Количество шкафов для данной схемы:

- ШЭ2607 151 - 1 шт.
- ШЭ2607 162 - 1 шт.
- ШЭ2607 175 - 1 шт.
- ШЭ2607 130 - 1 шт.
- ШНЭ2001 для цепей ТТ - 3 шт.**
- ШНЭ2140 - 1 шт.**
- ШНЭ2420 - 1 шт.**
- ШНЭ20XX - 1 шт.**
- ШНЭ8XXX - 1 шт.**

* применяется для схем, в которых защиты не входят в состав ячеек КРУ
 ** количество шкафов определяется индивидуально согласно ТЗ

Типовая схема организации питания собственных нужд энергетических объектов приведена на стр. 52



ТРЕХОБОМОТОЧНЫЙ ТРАНСФОРМАТОР

Защиты и автоматика трансформатора
 ШЭ2607 152:
 Комплект А1: ДЗТ, МТЗ ВН, МТЗ СН, МТЗ НН, УРОВ ВН, ТЗНП ВН, ЗП, ЗПО, ГЗТ, ГЗ РПН, АО, ЗДЗ, АУП, ЛЗШ
 Комплект А2: МТЗ ВН, ТЗНП ВН, ГЗТ, ГЗ РПН, АУВ ВН, АПВ, ЗНФ, ЗНФР
 Комплект А3: АРКТ

Защиты и автоматика управления выключателя ввода 6-35 кВ
 ШЭ2607 162*:
 Комплекты А1 и А2:
 МТЗ, ЛЗШ, ЗОЗЗ, ЗНР, ЗМН, ЗДЗ, УРОВ, АВР

Сигнализация
 ШЭ2607 130: шкаф центральной сигнализации

АСУ ТП:**
 ШНЭ2080.003: шкаф серверов и коммуникационных контроллеров
 ШНЭ2082.001: шкаф организации локальной вычислительной сети
 ШНЭ8020.0040: шкаф гарантированного питания компонентов АСУ ТП

НКУ:
 ШНЭ2001: шкафы клеммных зажимов
 ШНЭ2140: шкаф автоматики охлаждения трансформатора
 ШНЭ2420: шкаф управления
 ШНЭ8XXX: щиты собственных нужд (РУ-0,4 кВ, ЩПТ, ШРОТ и др.)
 ШНЭ20XX: шкаф счетчиков и измерительных приборов

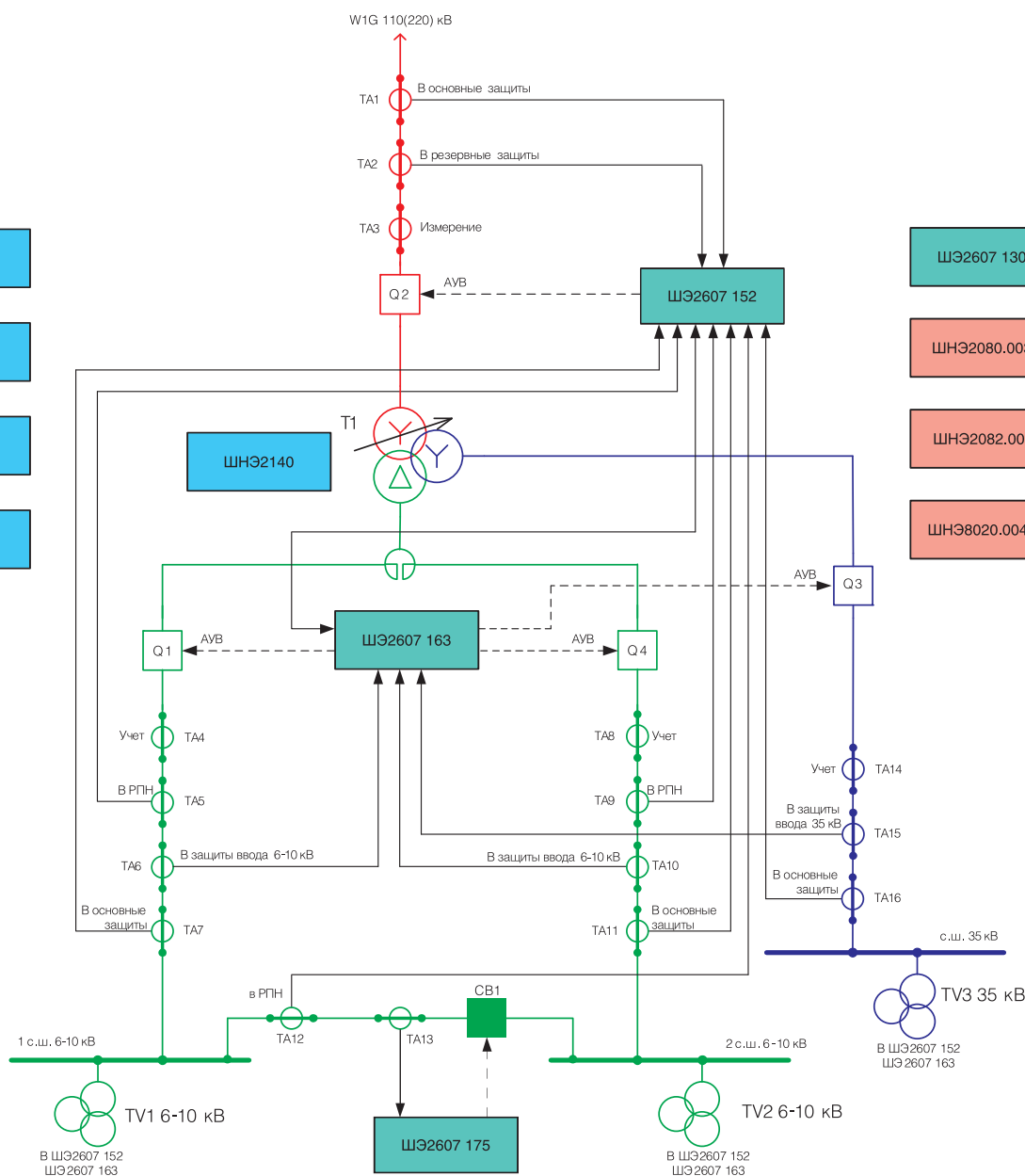
Количество шкафов для данной схемы:

- ШЭ2607 151 - 1 шт.
- ШЭ2607 162 - 1 шт.
- ШЭ2607 175 - 1 шт.
- ШЭ2607 130 - 1 шт.
- ШНЭ2001 для цепей ТТ - 3 шт.**
- ШНЭ2140 - 1 шт.**
- ШНЭ2420 - 1 шт.**
- ШНЭ20XX - 1 шт.**
- ШНЭ8XXX - 1 шт.**

* применяется для схем, в которых защиты не входят в состав ячеек КРУ
 ** количество шкафов определяется индивидуально согласно ТЗ

Типовая схема организации питания собственных нужд энергетических объектов приведена на стр. 52

- ШНЭ2001
- ШНЭ2420
- ШНЭ20XX
- ШНЭ8XXX



ТРЕХОБОМОТОЧНЫЙ ТРАНСФОРМАТОР С РЕАКТОРОМ НА СТОРОНЕ НН

Защиты и автоматика трансформатора
ШЭ2607 152:
Комплект А1: ДЗТ, МТЗ ВН, МТЗ СН, МТЗ НН, УРОВ ВН, ТЗНП ВН, ЗП, ЗПО, ГЗТ, ГЗ РПН, АО, ЗДЗ, АУП, ЛЗШ
Комплект А2: МТЗ ВН, ТЗНП ВН, ГЗТ, ГЗ РПН, АУВ ВН, АПВ, ЗНФ, ЗНФР
Комплект А3: АРКТ

Защиты и автоматика управления выключателя ввода 6-35 кВ
ШЭ2607 163*:
Комплекты А1, А2 и А3: МТЗ, ЛЗШ, ЗОЗЗ, ЗНР, ЗМН, ЗДЗ, УРОВ, АВР

Защиты и автоматика управления секционного выключателя 6-35 кВ
ШЭ2607 175*:
Комплект А1: МТЗ, ЛЗШ, ЗОЗЗ, ЗНР, ЗМН, ЗДЗ, УРОВ, АВР

Сигнализация
ШЭ2607 130: шкаф центральной сигнализации

АСУ ТП:**
ШНЭ2080.003: шкаф серверов и коммуникационных контроллеров
ШНЭ2082.001: шкаф организации локальной вычислительной сети
ШНЭ8020.0040: шкаф гарантированного питания компонентов АСУ ТП

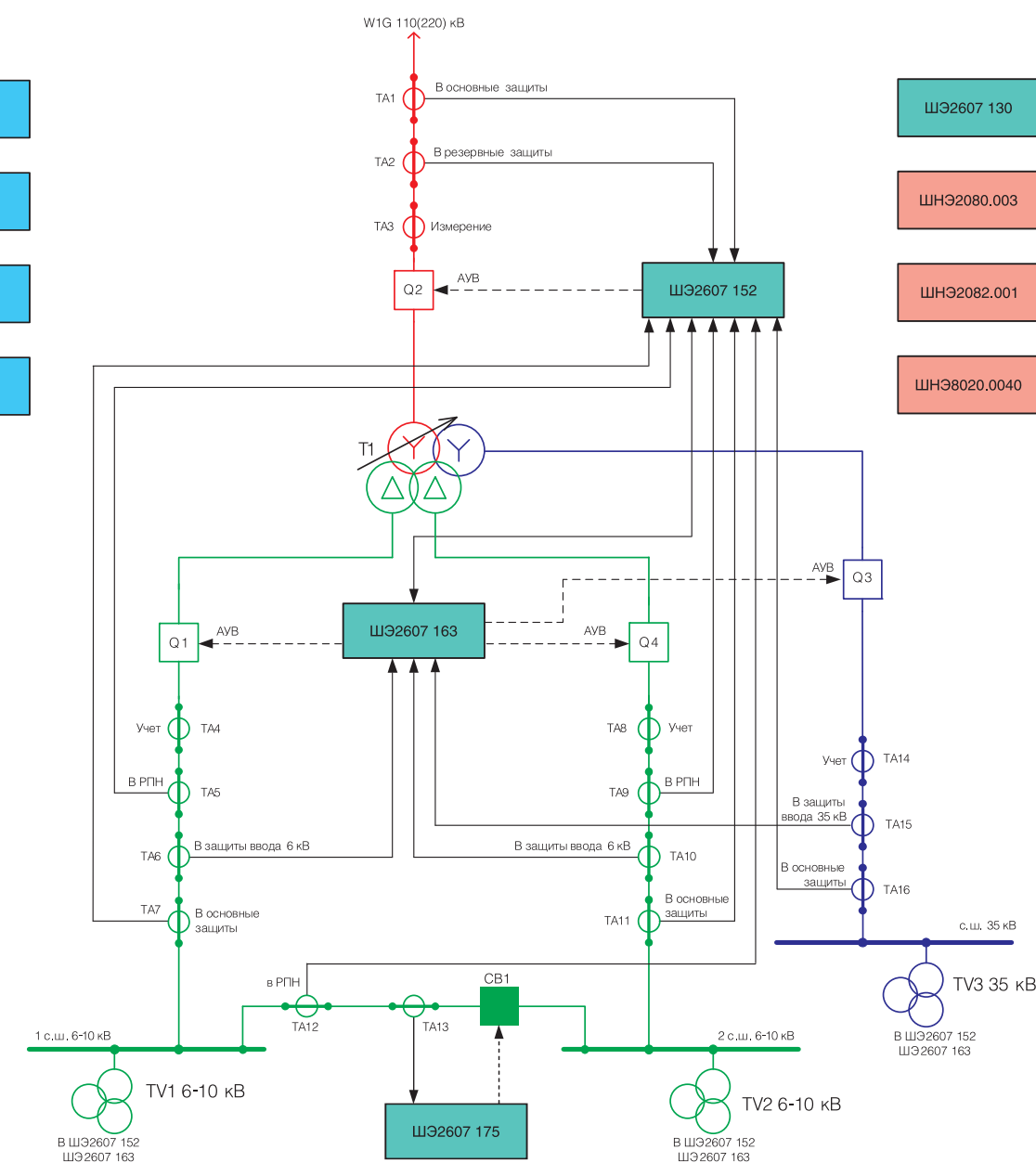
НКУ:
ШНЭ2001: шкафы клеммных зажимов
ШНЭ2140: шкаф автоматики охлаждения трансформатора
ШНЭ2420: шкаф управления
ШНЭ8XXX: щиты собственных нужд (РУ-0,4 кВ, ЩПТ, ШРОТ и др.)
ШНЭ20XX: шкаф счетчиков и измерительных приборов

Количество шкафов для данной схемы:
ШЭ2607 152 - 1 шт. ШНЭ2001 для цепей ТТ - 4 шт.**
ШЭ2607 163 - 1 шт. ШНЭ2140 - 1 шт.**
ШЭ2607 175 - 1 шт. ШНЭ2420 - 1 шт.**
ШЭ2607 130 - 1 шт. ШНЭ20XX - 1 шт.**
ШНЭ8XXX - 1 шт.**

* применяется для схем, в которых защиты не входят в состав ячеек КРУ
** количество шкафов определяется индивидуально согласно ТЗ

Типовая схема организации питания собственных нужд энергетических объектов приведена на стр. 52

- ШНЭ2001
- ШНЭ2420
- ШНЭ20XX
- ШНЭ8XXX



ТРЕХОБОМОТОЧНЫЙ ТРАНСФОРМАТОР С РАСЩЕПЛЕННОЙ ОБМОТКОЙ НА СТОРОНЕ НН

Защиты и автоматика трансформатора
ШЭ2607 152:
Комплект А1: ДЗТ, МТЗ ВН, МТЗ СН, МТЗ НН, УРОВ ВН, ТЗНП ВН, ЗП, ЗПО, ГЗТ, ГЗ РПН, АО, ЗДЗ, АУП, ЛЗШ
Комплект А2: МТЗ ВН, ТЗНП ВН, ГЗТ, ГЗ РПН, АУВ ВН, АПВ, ЗНФ, ЗНФР
Комплект А3: АРКТ

Защиты и автоматика управления выключателя ввода 6-35 кВ
ШЭ2607 163*:
Комплекты А1, А2 и А3: МТЗ, ЛЗШ, ЗОЗЗ, ЗНР, ЗМН, ЗДЗ, УРОВ, АВР

Защиты и автоматика управления секционного выключателя 6-35 кВ
ШЭ2607 175*:
Комплект А1: МТЗ, ЛЗШ, ЗОЗЗ, ЗНР, ЗМН, ЗДЗ, УРОВ, АВР

Сигнализация
ШЭ2607 130: шкаф центральной сигнализации

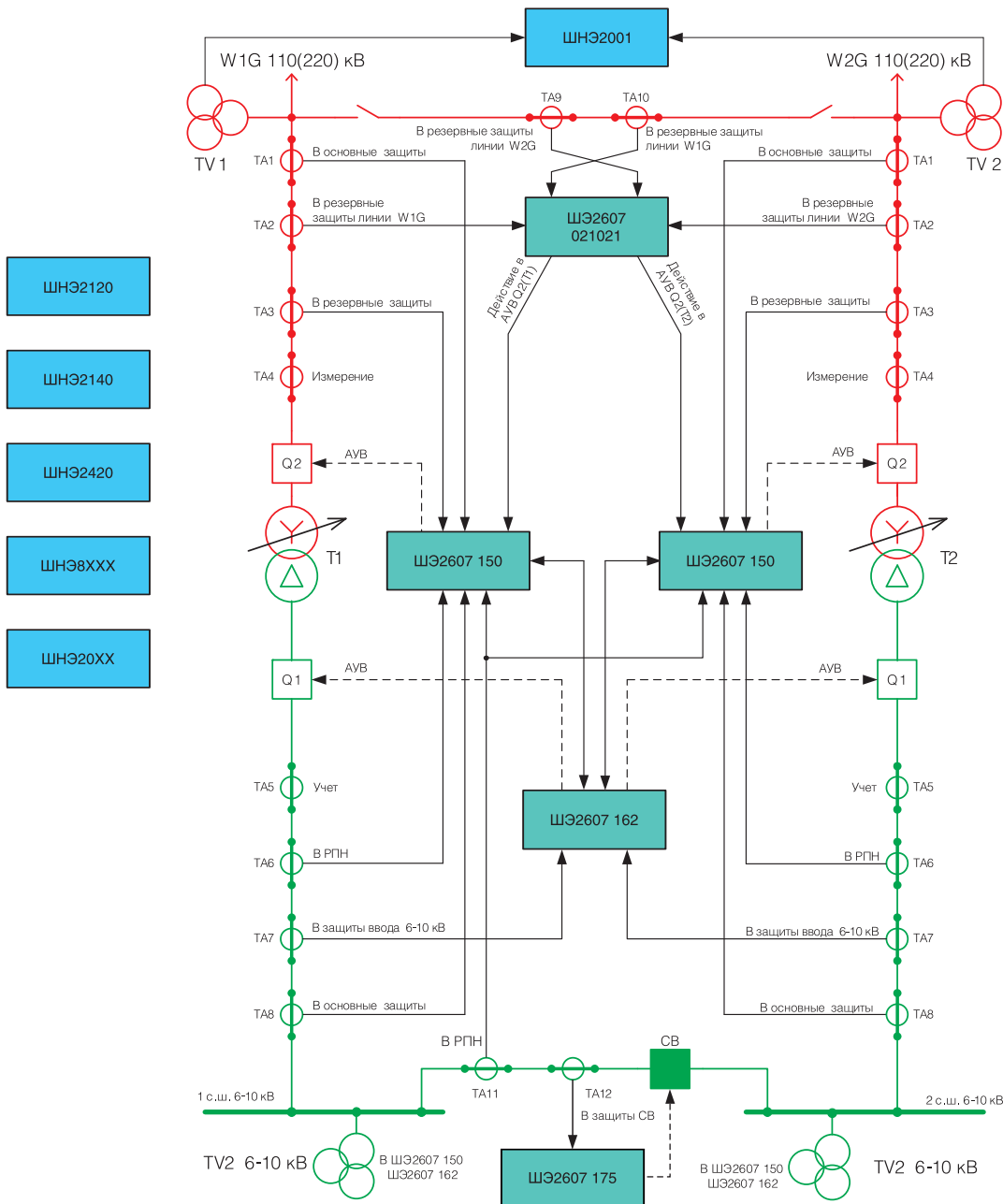
АСУ ТП:**
ШНЭ2080.003: шкаф серверов и коммуникационных контроллеров
ШНЭ2082.001: шкаф организации локальной вычислительной сети
ШНЭ8020.0040: шкаф гарантированного питания компонентов АСУ ТП

НКУ:
ШНЭ2001: шкафы клеммных зажимов
ШНЭ2140: шкаф автоматики охлаждения трансформатора
ШНЭ2420: шкаф управления
ШНЭ8XXX: щиты собственных нужд (РУ-0,4 кВ, ЩПТ, ШРОТ и др.)
ШНЭ20XX: шкаф счетчиков и измерительных приборов

Количество шкафов для данной схемы:
ШЭ2607 152 - 1 шт. ШНЭ2001 для цепей ТТ - 4 шт.**
ШЭ2607 163 - 1 шт. ШНЭ2140 - 1 шт.**
ШЭ2607 175 - 1 шт. ШНЭ2420 - 1 шт.**
ШЭ2607 130 - 1 шт. ШНЭ20XX - 1 шт.**
ШНЭ8XXX - 1 шт.**

* применяется для схем, в которых защиты не входят в состав ячеек КРУ
** количество шкафов определяется индивидуально согласно ТЗ

Типовая схема организации питания собственных нужд энергетических объектов приведена на стр. 52



- ШНЭ2120
- ШНЭ2140
- ШНЭ2420
- ШНЭ8XXX
- ШНЭ20XX

- ШЭ2607 130
- ШНЭ2080.003
- ШНЭ2082.001
- ШНЭ8020.0040

СХЕМА 4Н ДВА БЛОКА С ВЫКЛЮЧАТЕЛЯМИ И НЕАВТОМАТИЧЕСКОЙ ПЕРЕМЫЧКОЙ СО СТОРОНЫ ЛИНИИ

ДВУХОБОМОТОЧНЫЙ ТРАНСФОРМАТОР

Резервные защиты линии
ШЭ2607 021021:
Комплекты А1 и А2: ДЗ, ТНЗНП, ТО

Защиты и автоматика трансформатора
ШЭ2607 150:
Комплект А1: ДЗТ, МТЗ ВН, МТЗ НН, УРОВ ВН, ТЗНП ВН, ЗП, ЗПО, ГЗТ, ГЗ РПН, АО, ЗДЗ, АУП, ЛЗШ
Комплект А2: МТЗ ВН, ТЗНП ВН, ГЗТ, ГЗ РПН, АУВ ВН, АПВ, ЗНФ, ЗНФР
Комплект А3: АРКТ

Защиты и автоматика управления выключателя ввода 6-35 кВ
ШЭ2607 162*:
Комплекты А1 и А2: МТЗ, ЛЗШ, ЗОЗЗ, ЗНР, ЗМН, ЗДЗ, УРОВ, АВР

Защиты и автоматика управления секционного выключателя 6-35 кВ
ШЭ2607 175*:
Комплект А1: МТЗ, ЛЗШ, ЗОЗЗ, ЗНР, ЗМН, ЗДЗ, УРОВ, АВР.

Сигнализация
ШЭ2607 130: шкаф центральной сигнализации

АСУ ТП:**
ШНЭ2080.003: шкаф серверов и коммуникационных контроллеров
ШНЭ2082.001: шкаф организации локальной вычислительной сети
ШНЭ8020.0040: шкаф гарантированного питания компонентов АСУ ТП

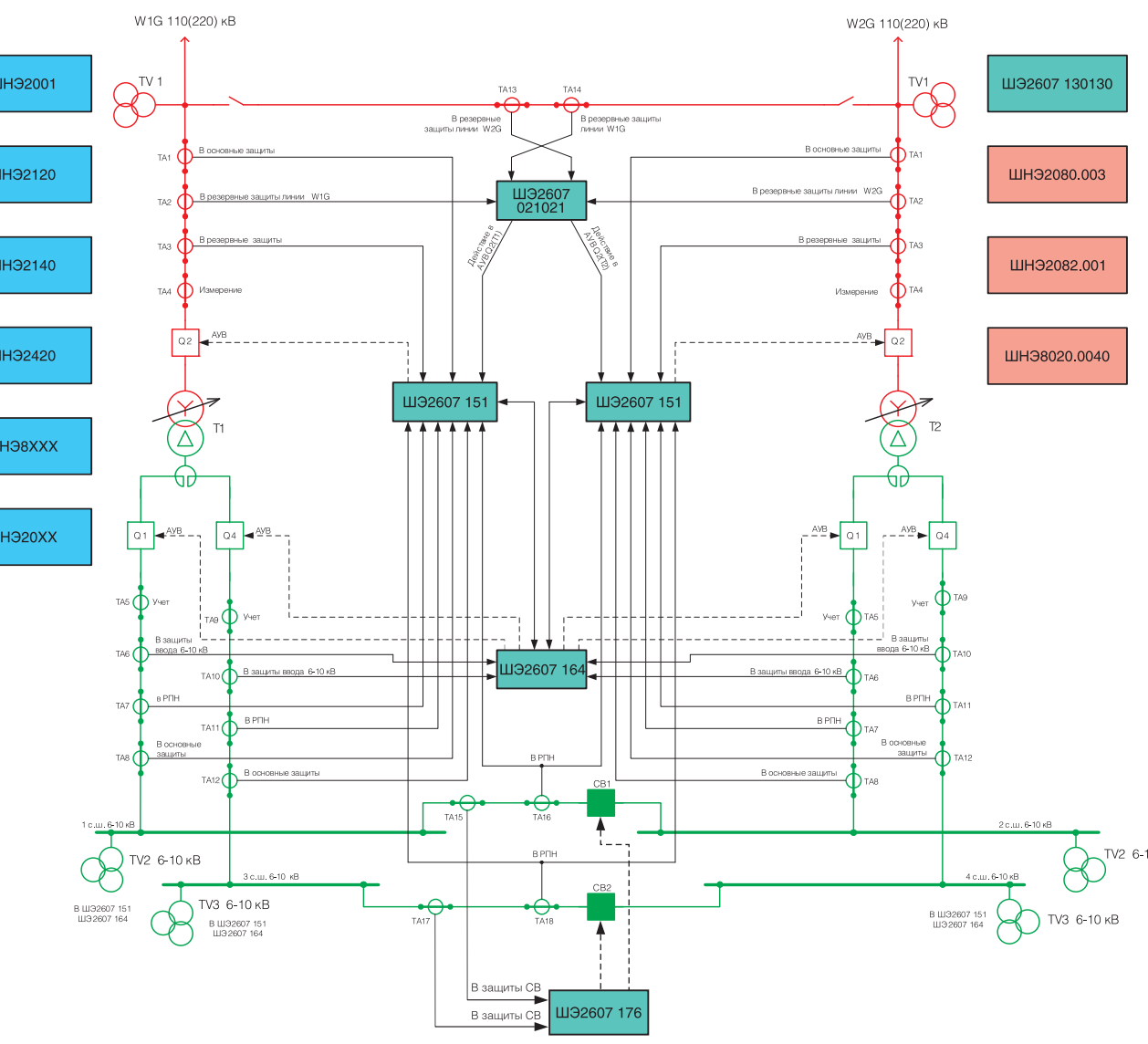
НКУ:
ШНЭ2001: шкафы клеммных зажимов
ШНЭ2120: шкаф организации цепей напряжения
ШНЭ2140: шкаф автоматики охлаждения трансформатора
ШНЭ2420: шкаф управления
ШНЭ8XXX: щиты собственных нужд (РУ-0,4 кВ, ЩПТ, ШРОТ и др.)
ШНЭ20XX: шкаф счетчиков и измерительных приборов

Количество шкафов для данной схемы:

ШЭ2607 021021 - 1 шт.	ШНЭ2001 для цепей ТТ - 4 шт.**
ШЭ2607 150 - 2 шт.	ШНЭ2120 - 1 шт.**
ШЭ2607 162 - 1 шт.	ШНЭ2140 - 2 шт.**
ШЭ2607 175 - 1 шт.	ШНЭ2420 - 2 шт.**
ШЭ2607 130 - 1 шт.	ШНЭ20XX - 1 шт.**
ШНЭ8XXX - 1 шт**.	

* применяется для схем, в которых защиты не входят в состав ячеек КРУ
** количество шкафов определяется индивидуально согласно ТЗ
*** применяется для проходных подстанций.

Типовая схема организации питания собственных нужд энергетических объектов приведена на стр. 52



- ШНЭ2001
- ШНЭ2120
- ШНЭ2140
- ШНЭ2420
- ШНЭ8XXX
- ШНЭ20XX

- ШЭ2607 130130
- ШНЭ2080.003
- ШНЭ2082.001
- ШНЭ8020.0040

ДВУХОБОМОТОЧНЫЙ ТРАНСФОРМАТОР С РЕАКТОРОМ НА СТОРОНЕ НН

Резервные защиты линии
ШЭ2607 021021***:
Комплекты А1 и А2: ДЗ, ТНЗНП, ТО

Защиты и автоматика трансформатора
ШЭ2607 151:
Комплект А1: ДЗТ, МТЗ ВН, МТЗ НН1, МТЗ НН2, УРОВ ВН, ТЗНП ВН, ЗП, ЗПО, ГЗТ, ГЗ РПН, АО, ЗДЗ, АУП, ЛЗШ
Комплект А2: МТЗ ВН, ТЗНП ВН, ГЗТ, ГЗ РПН, АУВ ВН, АПВ, ЗНФ, ЗНФР
Комплект А3: АРКТ

Защиты и автоматика управления выключателя ввода 6-35 кВ
ШЭ2607 164*:
Комплекты А1, А2, А3 и А4: МТЗ, ЛЗШ, ЗОЗЗ, ЗНР, ЗМН, ЗДЗ, УРОВ, АВР

Защиты и автоматика управления секционного выключателя 6-35 кВ
ШЭ2607 176*:
Комплекты А1 и А2: МТЗ, ЛЗШ, ЗОЗЗ, ЗНР, ЗМН, ЗДЗ, УРОВ, АВР

Сигнализация
ШЭ2607 130130: шкаф центральной сигнализации

АСУ ТП:**
ШНЭ2080.003: шкаф серверов и коммуникационных контроллеров
ШНЭ2082.001: шкаф организации локальной вычислительной сети
ШНЭ8020.0040: шкаф гарантированного питания компонентов АСУ ТП

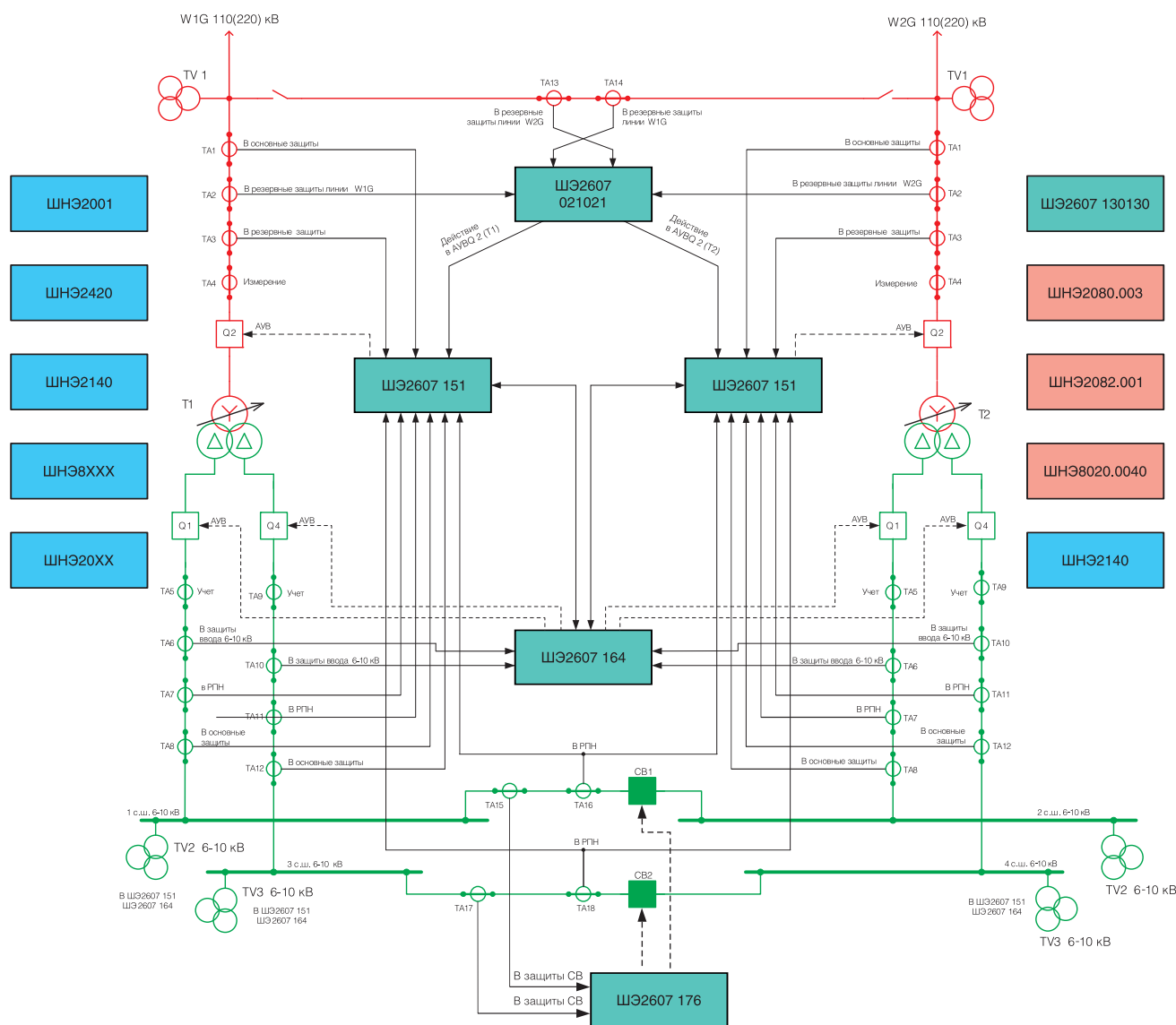
НКУ:
ШНЭ2001: шкафы клеммных зажимов
ШНЭ2120: шкаф организации цепей напряжения
ШНЭ2140: шкаф автоматики охлаждения трансформатора
ШНЭ2420: шкаф управления
ШНЭ8XXX: щиты собственных нужд (РУ-0,4 кВ, ЩПТ, ШРОТ и др.)
ШНЭ20XX: шкаф счетчиков и измерительных приборов

Количество шкафов для данной схемы:

ШЭ2607 021021 - 1 шт.	ШНЭ2001 для цепей ТТ - 4 шт**.
ШЭ2607 151 - 2 шт.	ШНЭ2120 - 1 шт**
ШЭ2607 164 - 1 шт.	ШНЭ2140 - 2 шт**.
ШЭ2607 176 - 1 шт.	ШНЭ2420 - 2 шт**.
ШЭ2607 130130 - 1 шт.	ШНЭ20XX - 1 шт**.
ШНЭ8XXX - 2 шт**.	

* применяется для схем, в которых защиты не входят в состав ячеек КРУ
** количество шкафов определяется индивидуально согласно ТЗ
*** применяется для проходных подстанций.

Типовая схема организации питания собственных нужд энергетических объектов приведена на стр. 52



ДВУХОБОМОТОЧНЫЙ ТРАНСФОРМАТОР С РАСЩЕПЛЕННОЙ ОБМОТКОЙ НА СТОРОНЕ НН

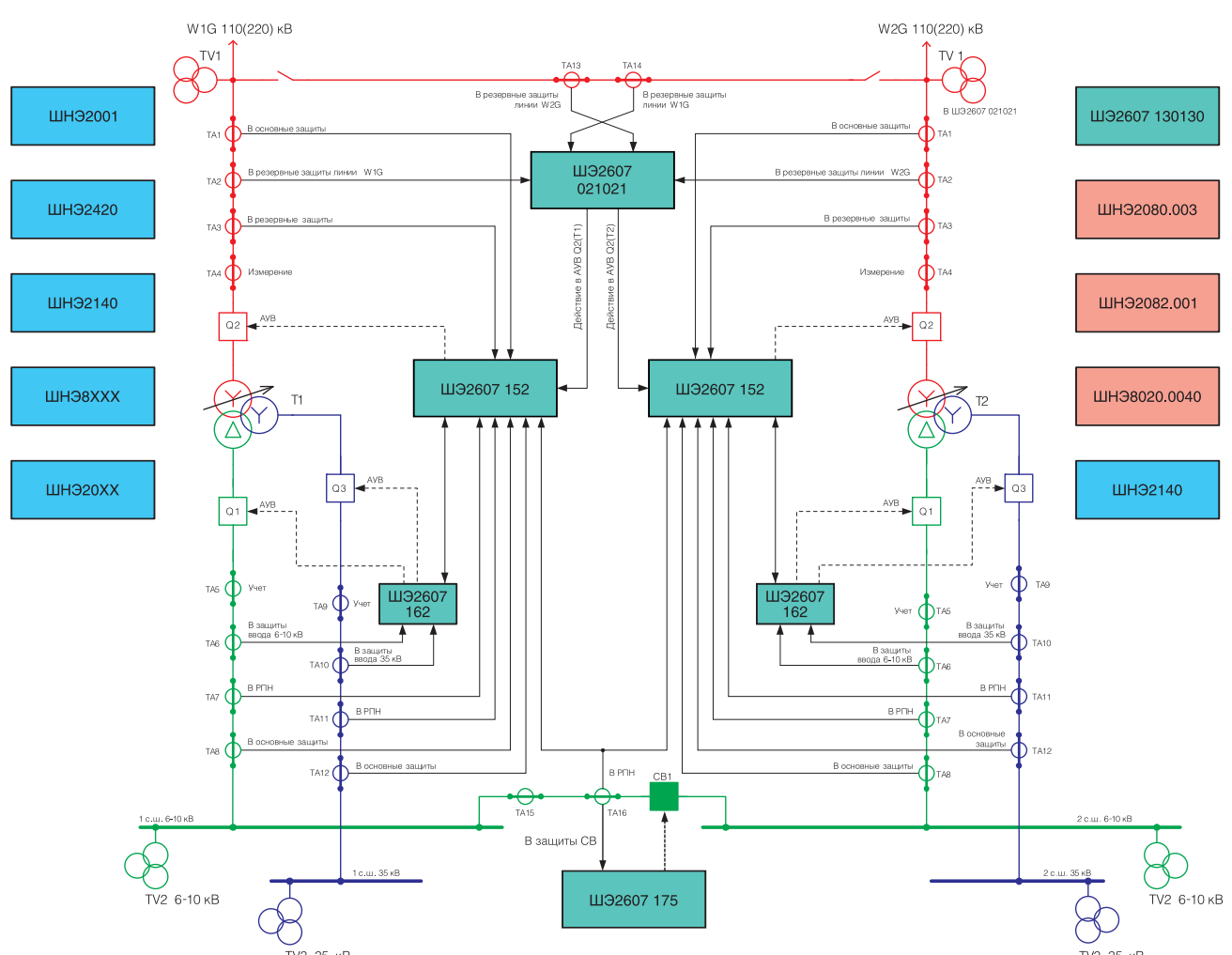
- Резервные защиты линии**
ШЭ2607 021021***:
Комплекты А1 и А2: ДЗ, ТНЗНП, ТО
- Защиты и автоматика трансформатора**
ШЭ2607 151:
Комплект А1: ДЗТ, МТЗ ВН, МТЗ НН1, МТЗ НН2, УРОВ ВН, ТЗНП ВН, ЗП, ЗПО, ГЗТ, ГЗ РПН, АО, ЭДЗ, АУП, ЛЗШ
Комплект А2: МТЗ ВН, ТЗНП ВН, ГЗТ, ГЗ РПН, АУВ ВН, АПВ, ЗНФ, ЗНФР.
Комплект А3: АРКТ
- Защиты и автоматика управления выключателя ввода 6-35 кВ**
ШЭ2607 164*:
Комплекты А1, А2, А3 и А4: МТЗ, ЛЗШ, ЗОЗЗ, ЗНР, ЗМН, ЭДЗ, УРОВ, АВР
- Защиты и автоматика управления секционного выключателя 6-35 кВ**
ШЭ2607 176*:
Комплекты А1 и А2: МТЗ, ЛЗШ, ЗОЗЗ, ЗНР, ЗМН, ЭДЗ, УРОВ, АВР
- Сигнализация**
ШЭ2607 130130: шкаф центральной сигнализации
- АСУ ТП**:**
ШНЭ2080.003: шкаф серверов и коммуникационных контроллеров
ШНЭ2082.001: шкаф организации локальной вычислительной сети
ШНЭ8020.0040: шкаф гарантированного питания компонентов АСУ ТП

- НКУ:**
ШНЭ2001: шкафы клеммных зажимов
ШНЭ2120: шкаф организации цепей напряжения
ШНЭ2140: шкаф автоматика охлаждения трансформатора
ШНЭ2420: шкаф управления
ШНЭ8XXX: щиты собственных нужд (РУ-0,4 кВ, ЩПТ, ШРОТ и др.)
ШНЭ20XX: шкаф счетчиков и измерительных приборов

Количество шкафов для данной схемы:
 ШЭ2607 021021 - 1 шт. ШНЭ2001 для цепей ТТ - 4 шт.**
 ШЭ2607 151 - 2 шт. ШНЭ2120 - 1 шт.**
 ШЭ2607 164 - 1 шт. ШНЭ2140 - 2 шт.**
 ШЭ2607 176 - 1 шт. ШНЭ2420 - 2 шт.**
 ШЭ2607 130130 - 1 шт. ШНЭ20XX - 1 шт.**
 ШНЭ8XXX - 2 шт.**

* применяется для схем, в которых защиты не входят в состав ячеек КРУ
 ** количество шкафов определяется индивидуально согласно ТЗ
 *** применяется для проходных подстанций.

Типовая схема организации питания собственных нужд энергетических объектов приведена на стр. 52



ТРЕХОБОМОТОЧНЫЙ ТРАНСФОРМАТОР

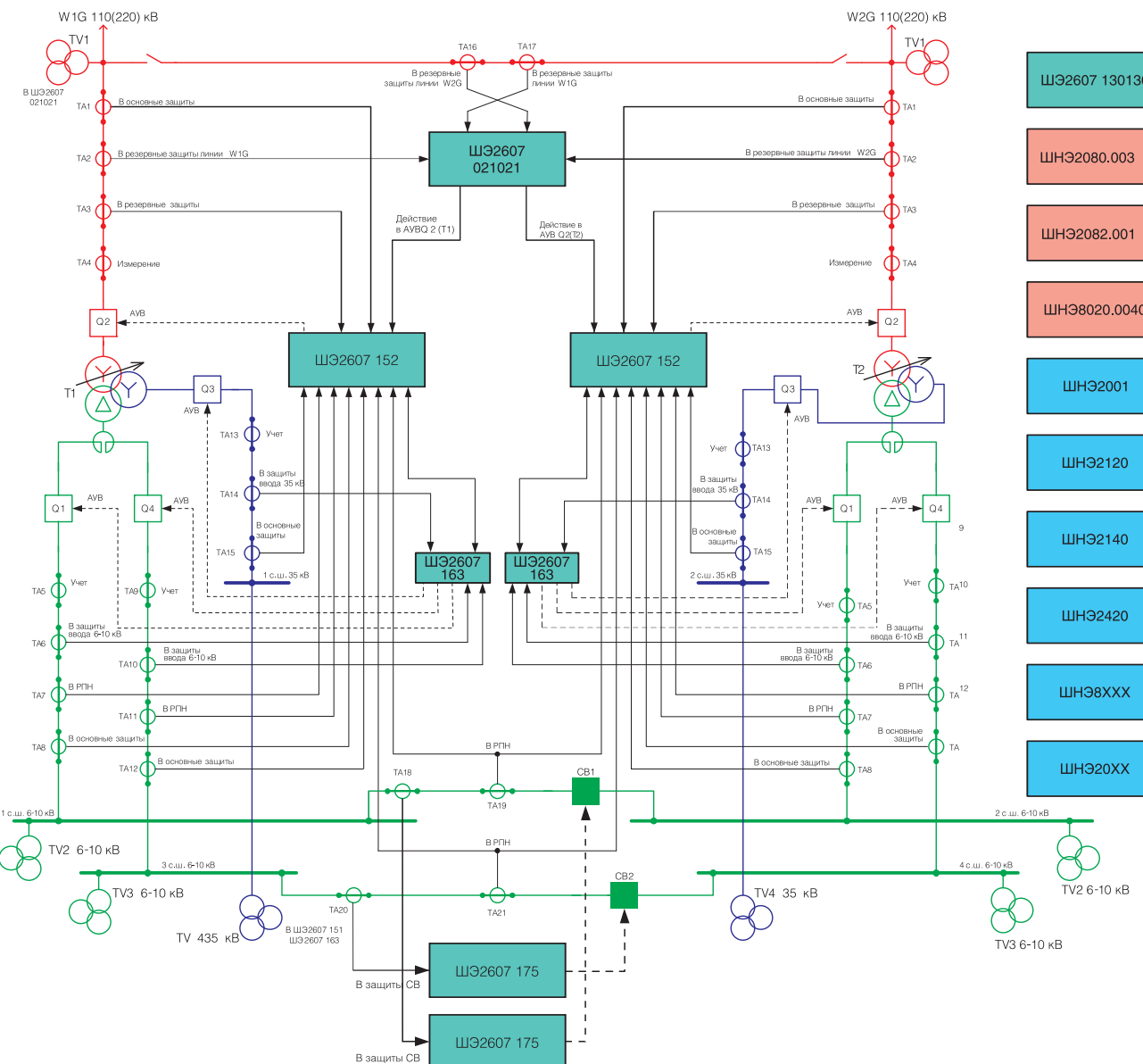
- Резервные защиты линии**
ШЭ2607 021021***:
Комплекты А1 и А2: ДЗ, ТНЗНП, ТО
- Защиты и автоматика трансформатора**
ШЭ2607 152:
Комплект А1: ДЗТ, МТЗ ВН, МТЗ СН, МТЗ НН, УРОВ ВН, ТЗНП, ГЗТ, ГЗ РПН
Комплект А2: МТЗ ВН, ТЗНП, ГЗТ, ГЗ РПН, АУВ ВН
Комплект А3: АРКТ
- Защиты и автоматика управления выключателя ввода 6-35 кВ**
ШЭ2607 162*:
Комплекты А1 и А2: МТЗ, ЛЗШ, ЗОЗЗ, ЗНР, ЗМН, ЭДЗ, УРОВ, АВР
- Защиты и автоматика управления секционного выключателя 6-35 кВ**
ШЭ2607 175*:
Комплекты А1: МТЗ, ЛЗШ, ЗОЗЗ, ЗНР, ЗМН, ЭДЗ, УРОВ, АВР
- Сигнализация**
ШЭ2607 130130: шкаф центральной сигнализации
- АСУ ТП**:**
ШНЭ2080.003: шкаф серверов и коммуникационных контроллеров
ШНЭ2082.001: шкаф организации локальной вычислительной сети
ШНЭ8020.0040: шкаф гарантированного питания компонентов АСУ ТП

- НКУ:**
ШНЭ2001: шкафы клеммных зажимов
ШНЭ2120: шкаф организации цепей напряжения
ШНЭ2140: шкаф автоматика охлаждения трансформатора
ШНЭ2420: шкаф управления
ШНЭ8XXX: щиты собственных нужд (РУ-0,4 кВ, ЩПТ, ШРОТ и др.)
ШНЭ20XX: шкаф счетчиков и измерительных приборов

Количество шкафов для данной схемы:
 ШЭ2607 021021 - 1 шт. ШНЭ2001 для цепей ТТ - 6 шт.**
 ШЭ2607 152 - 2 шт. ШНЭ2120 - 1 шт.**
 ШЭ2607 162 - 2 шт. ШНЭ2140 - 2 шт.**
 ШЭ2607 175 - 1 шт. ШНЭ2420 - 2 шт.**
 ШЭ2607 130130 - 1 шт. ШНЭ20XX - 1 шт.**
 ШНЭ8XXX - 2 шт.**

* применяется для схем, в которых защиты не входят в состав ячеек КРУ
 ** количество шкафов определяется индивидуально согласно ТЗ
 *** применяется для проходных подстанций.

Типовая схема организации питания собственных нужд энергетических объектов приведена на стр. 52



ТРЕХОБОМОТОЧНЫЙ ТРАНСФОРМАТОР С РЕАКТОРОМ НА СТОРОНЕ НН

- ШЭ2607 130130
- ШНЭ2080.003
- ШНЭ2082.001
- ШНЭ8020.0040
- ШНЭ2001
- ШНЭ2120
- ШНЭ2140
- ШНЭ2420
- ШНЭ8XXX
- ШНЭ20XX

Резервные защиты линии
ШЭ2607 021021***:
Комплекты А1 и А2: ДЗ, ТНЗНП, ТО

Защиты и автоматика трансформатора
ШЭ2607 152:
Комплект А1: ДЗТ, МТЗ ВН, МТЗ СН, МТЗ НН, УРОВ ВН, ТЗНП, ГЗТ, ГЗ РПН
Комплект А2: МТЗ ВН, ТЗНП, ГЗТ, ГЗ РПН, АВВ ВН
Комплект А3: АРКТ

Защиты и автоматика управления выключателя ввода 6-35 кВ
ШЭ2607 163*:
Комплекты А1, А2 и А3: МТЗ, ЛЗШ, ЗОЗЗ, ЗНР, ЗМН, ЗДЗ, УРОВ, АВР

Защиты и автоматика управления секционного выключателя 6-35 кВ
ШЭ2607 176*:
Комплекты А1 и А2: МТЗ, ЛЗШ, ЗОЗЗ, ЗНР, ЗМН, ЗДЗ, УРОВ, АВР

Сигнализация
ШЭ2607 130130: шкаф центральной сигнализации

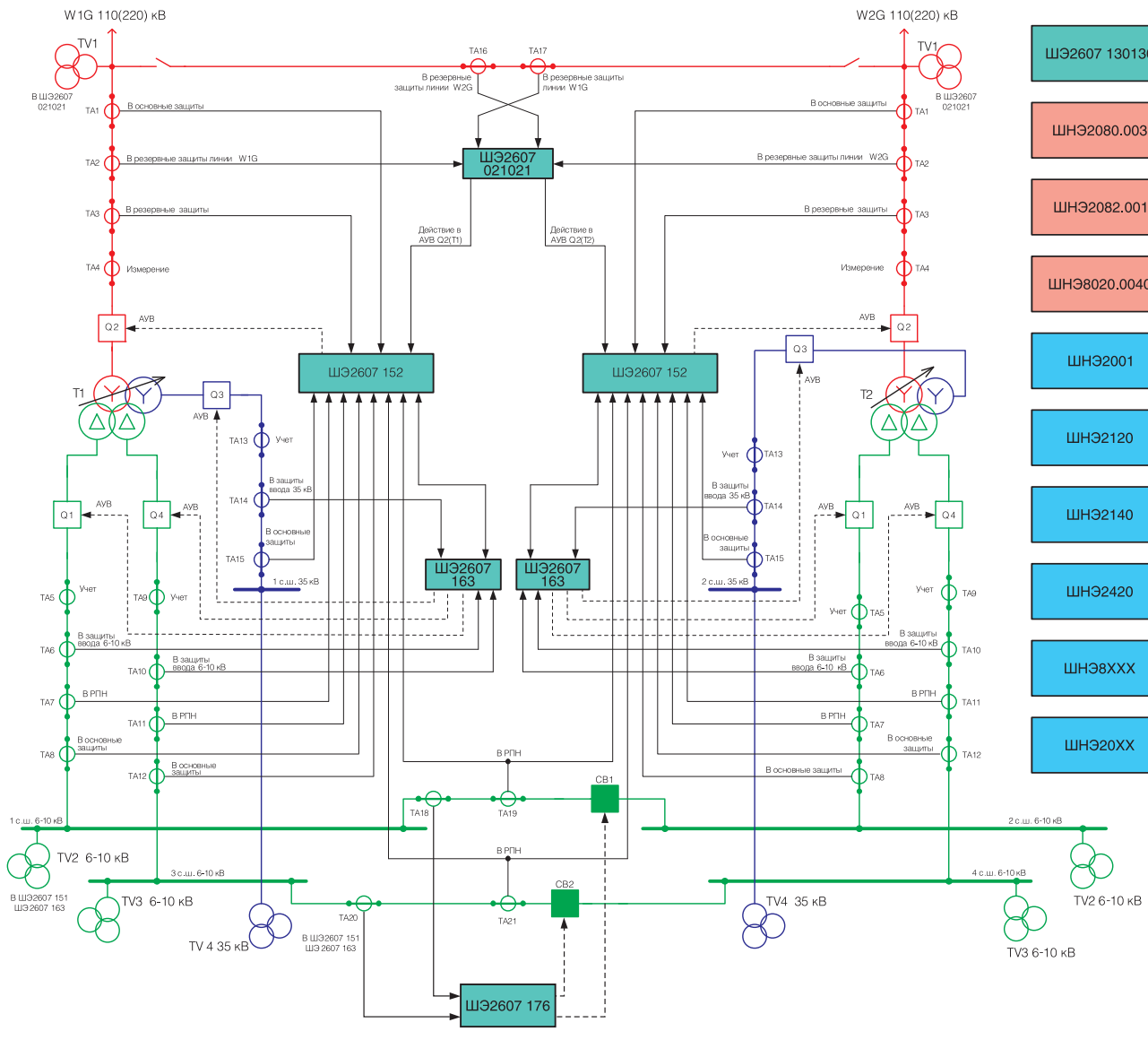
АСУ ТП:**
ШНЭ2080.003: шкаф серверов и коммуникационных контроллеров
ШНЭ2082.001: шкаф организации локальной вычислительной сети
ШНЭ8020.0040: шкаф гарантированного питания компонентов АСУ ТП

НКУ:
ШНЭ2001: шкафы клеммных зажимов
ШНЭ2120: шкаф организации цепей напряжения
ШНЭ2140: шкаф автоматики охлаждения трансформатора
ШНЭ2420: шкаф управления
ШНЭ8XXX: щиты собственных нужд (РУ-0,4 кВ, ЩПТ, ЩРОТ и др.)
ШНЭ20XX: шкаф счетчиков и измерительных приборов

Количество шкафов для данной схемы:
ШЭ2607 021021 - 1 шт. ШНЭ2001 для цепей ТТ - 6 шт.**
ШЭ2607 152 - 2 шт. ШНЭ2120 - 1 шт.**
ШЭ2607 163 - 2 шт. ШНЭ2140 - 2 шт.**
ШЭ2607 176 - 1 шт. ШНЭ2420 - 2 шт.**
ШЭ2607 130130 - 1 шт. ШНЭ20XX - 1 шт.**
ШНЭ8XXX - 2 шт.**

* применяется для схем, в которых защиты не входят в состав ячеек КРУ
** количество шкафов определяется индивидуально согласно ТЗ
*** применяется для проходных подстанций

Типовая схема организации питания собственных нужд энергетических объектов приведена на стр. 52



ТРЕХОБОМОТОЧНЫЙ ТРАНСФОРМАТОР С РАСЩЕПЛЕННОЙ ОБМОТКОЙ НА СТОРОНЕ НН

- ШЭ2607 130130
- ШНЭ2080.003
- ШНЭ2082.001
- ШНЭ8020.0040
- ШНЭ2001
- ШНЭ2120
- ШНЭ2140
- ШНЭ2420
- ШНЭ8XXX
- ШНЭ20XX

Резервные защиты линии
ШЭ2607 021021***:
Комплекты А1 и А2: ДЗ, ТНЗНП, ТО

Защиты и автоматика трансформатора
ШЭ2607 152:
Комплект А1: ДЗТ, МТЗ ВН, МТЗ СН, МТЗ НН, УРОВ ВН, ТЗНП, ГЗТ, ГЗ РПН
Комплект А2: МТЗ ВН, ТЗНП, ГЗТ, ГЗ РПН, АВВ ВН
Комплект А3: АРКТ

Защиты и автоматика управления выключателя ввода 6-35 кВ
ШЭ2607 163*:
Комплекты А1, А2 и А3: МТЗ, ЛЗШ, ЗОЗЗ, ЗНР, ЗМН, ЗДЗ, УРОВ, АВР

Защиты и автоматика управления секционного выключателя 6-35 кВ
ШЭ2607 176*:
Комплекты А1 и А2: МТЗ, ЛЗШ, ЗОЗЗ, ЗНР, ЗМН, ЗДЗ, УРОВ, АВР

Сигнализация
ШЭ2607 130130: шкаф центральной сигнализации

АСУ ТП:**
ШНЭ2080.003: шкаф серверов и коммуникационных контроллеров
ШНЭ2082.001: шкаф организации локальной вычислительной сети
ШНЭ8020.0040: шкаф гарантированного питания компонентов АСУ ТП

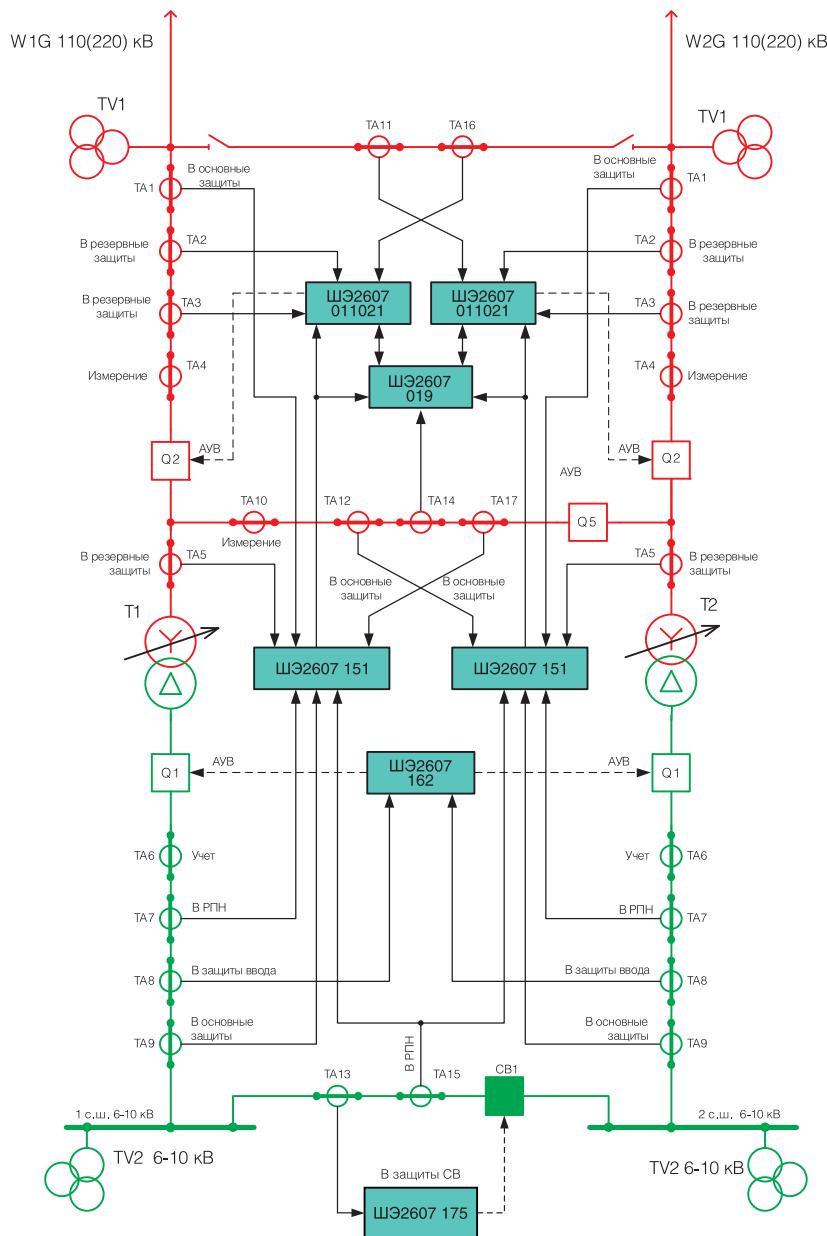
НКУ:
ШНЭ2001: шкафы клеммных зажимов
ШНЭ2120: шкаф организации цепей напряжения
ШНЭ2140: шкаф автоматики охлаждения трансформатора
ШНЭ2420: шкаф управления
ШНЭ8XXX: щиты собственных нужд (РУ-0,4 кВ, ЩПТ, ЩРОТ и др.)
ШНЭ20XX: шкаф счетчиков и измерительных приборов

Количество шкафов для данной схемы:
ШЭ2607 021021 - 1 шт. ШНЭ2001 для цепей ТТ - 6 шт.**
ШЭ2607 130130 - 1 шт. ШНЭ2120 - 1 шт.**
ШЭ2607 152 - 2 шт. ШНЭ2140 - 2 шт.**
ШЭ2607 163 - 2 шт. ШНЭ2420 - 2 шт.**
ШЭ2607 176 - 1 шт. ШНЭ20XX - 1 шт.**
ШНЭ8XXX - 2 шт.**

* применяется для схем, в которых защиты не входят в состав ячеек КРУ
** количество шкафов определяется индивидуально согласно ТЗ
*** применяется для проходных подстанций

Типовая схема организации питания собственных нужд энергетических объектов приведена на стр. 52

СХЕМА 5Н



- ШНЭ2001
- ШНЭ2120
- ШНЭ2140
- ШНЭ2420
- ШНЭ8XXX
- ШНЭ20XX

- ШЭ2607 130130
- ШНЭ2080.003
- ШНЭ2082.001
- ШНЭ8020.0040

ДВУХОБОМОТОЧНЫЙ ТРАНСФОРМАТОР

Резервные защиты линии и АВВ
 ШЭ2607 011021:
 Комплект А1: ДЗ, ТНЗНП, ТО, АВВ ВН
 Комплект А2: ДЗ, ТНЗНП, ТО

Защиты и автоматика управления выключателя 110-220 кВ
 ШЭ2607 019:
 Комплект А1: АВВ ВН, УРОВ

Защиты и автоматика трансформатора
 ШЭ2607 151:
 Комплект А1: ДЗТ, МТЗ ВН, МТЗ НН, УРОВ ВН, ТЗНП, ГЗТ, ГЗ РПН
 Комплект А2: МТЗ ВН, ТЗНП, ГЗТ, ГЗ РПН, АВВ ВН
 Комплект А3: АРКТ

Защиты и автоматика управления выключателя ввода 6-35 кВ
 ШЭ2607 162*:
 Комплекты А1 и А2: МТЗ, ЛЗШ, ЗОЗЗ, ЗНР, ЗМН, ЗДЗ, УРОВ, АВР

Защиты и автоматика управления секционного выключателя 6-35 кВ
 ШЭ2607 175*:
 Комплект А1: МТЗ, ЛЗШ, ЗОЗЗ, ЗНР, ЗМН, ЗДЗ, УРОВ, АВР

Сигнализация
 ШЭ2607 130130: шкаф центральной сигнализации

АСУ ТП:**
 ШНЭ2080.003: шкаф серверов и коммуникационных контроллеров
 ШНЭ2082.001: шкаф организации локальной вычислительной сети
 ШНЭ8020.0040: шкаф гарантированного питания компонентов АСУ ТП

НКУ:
 ШНЭ2001: шкафы клеммных зажимов
 ШНЭ2120: шкаф организации цепей напряжения
 ШНЭ2140: шкаф автоматки охлаждения трансформатора
 ШНЭ2420: шкаф управления
 ШНЭ8XXX: щиты собственных нужд (РУ-0,4 кВ, ЩПТ, ШРОТ и др.)
 ШНЭ20XX: шкаф счетчиков и измерительных приборов

Количество шкафов для данной схемы:
 ШЭ2607 011021 - 2 шт. ШНЭ2001 для цепей ТТ - 4 шт.**
 ШЭ2607 019 - 1 шт. ШНЭ2120 - 1 шт.**
 ШЭ2607 151 - 2 шт. ШНЭ2140 - 2 шт.**
 ШЭ2607 162 - 1 шт. ШНЭ2420 - 2 шт.**
 ШЭ2607 175 - 1 шт. ШНЭ20XX - 1 шт.**
 ШЭ2607 130130 - 1 шт. ШНЭ8XXX - 1 шт.**

* применяется для схем, в которых защиты не входят в состав ячеек КРУ
 ** количество шкафов определяется индивидуально согласно ТЗ

Типовая схема организации питания собственных нужд энергетических объектов приведена на стр. 52

- ШНЭ2001
- ШНЭ2120
- ШНЭ2140
- ШНЭ2420
- ШНЭ8XXX
- ШНЭ20XX

- ШЭ2607 130130
- ШНЭ2080.003
- ШНЭ2082.001
- ШНЭ8020.0040

ДВУХОБОМОТОЧНЫЙ ТРАНСФОРМАТОР С РЕАКТОРОМ НА СТОРОНЕ НН

Резервные защиты линии
 ШЭ2607 021021:
 Комплекты А1 и А2: ДЗ, ТНЗНП, ТО

Защиты и автоматика управления выключателя 110-220 кВ
 ШЭ2607 019:
 Комплект А1: АВВ ВН, УРОВ

Защиты и автоматика трансформатора
 ШЭ2607 151:
 Комплект А1: ДЗТ, МТЗ ВН, МТЗ НН, УРОВ, ТЗНП, ГЗТ, ГЗ РПН
 Комплект А2: МТЗ ВН, ТЗНП, ГЗТ, ГЗ РПН, АВВ ВН
 Комплект А3: АРКТ

Защиты и автоматика управления выключателя ввода 6-35 кВ
 ШЭ2607 164*:
 Комплекты А1, А2, А3 и А4: МТЗ, ЛЗШ, ЗОЗЗ, ЗНР, ЗМН, ЗДЗ, УРОВ, АВР

Защиты и автоматика управления секционного выключателя 6-35 кВ
 ШЭ2607 176*:
 Комплекты А1 и А2: МТЗ, ЛЗШ, ЗОЗЗ, ЗНР, ЗМН, ЗДЗ, УРОВ, АВР

Сигнализация
 ШЭ2607 130130: шкаф центральной сигнализации

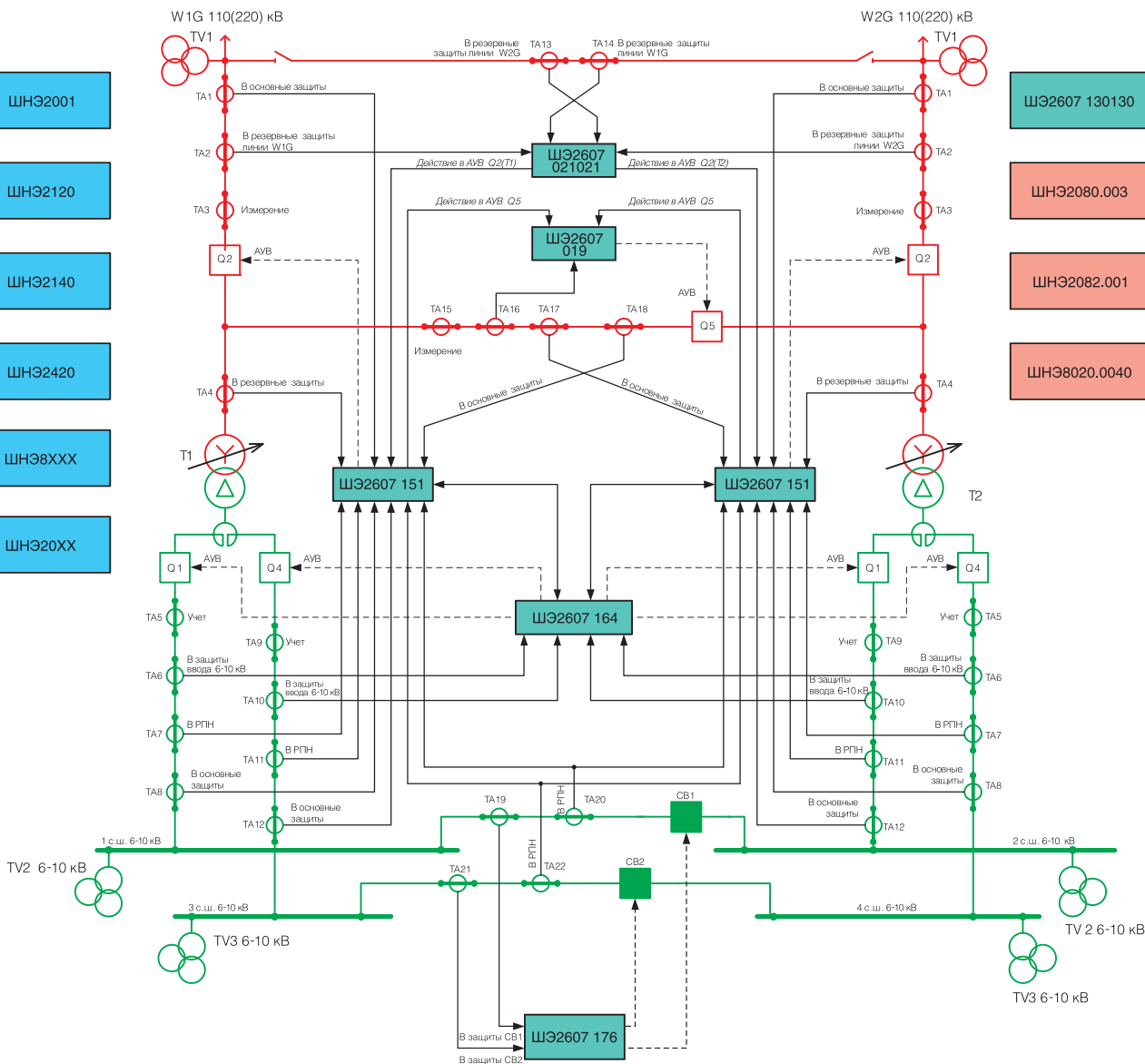
АСУ ТП:**
 ШНЭ2080.003: шкаф серверов и коммуникационных контроллеров
 ШНЭ2082.001: шкаф организации локальной вычислительной сети
 ШНЭ8020.0040: шкаф гарантированного питания компонентов АСУ ТП

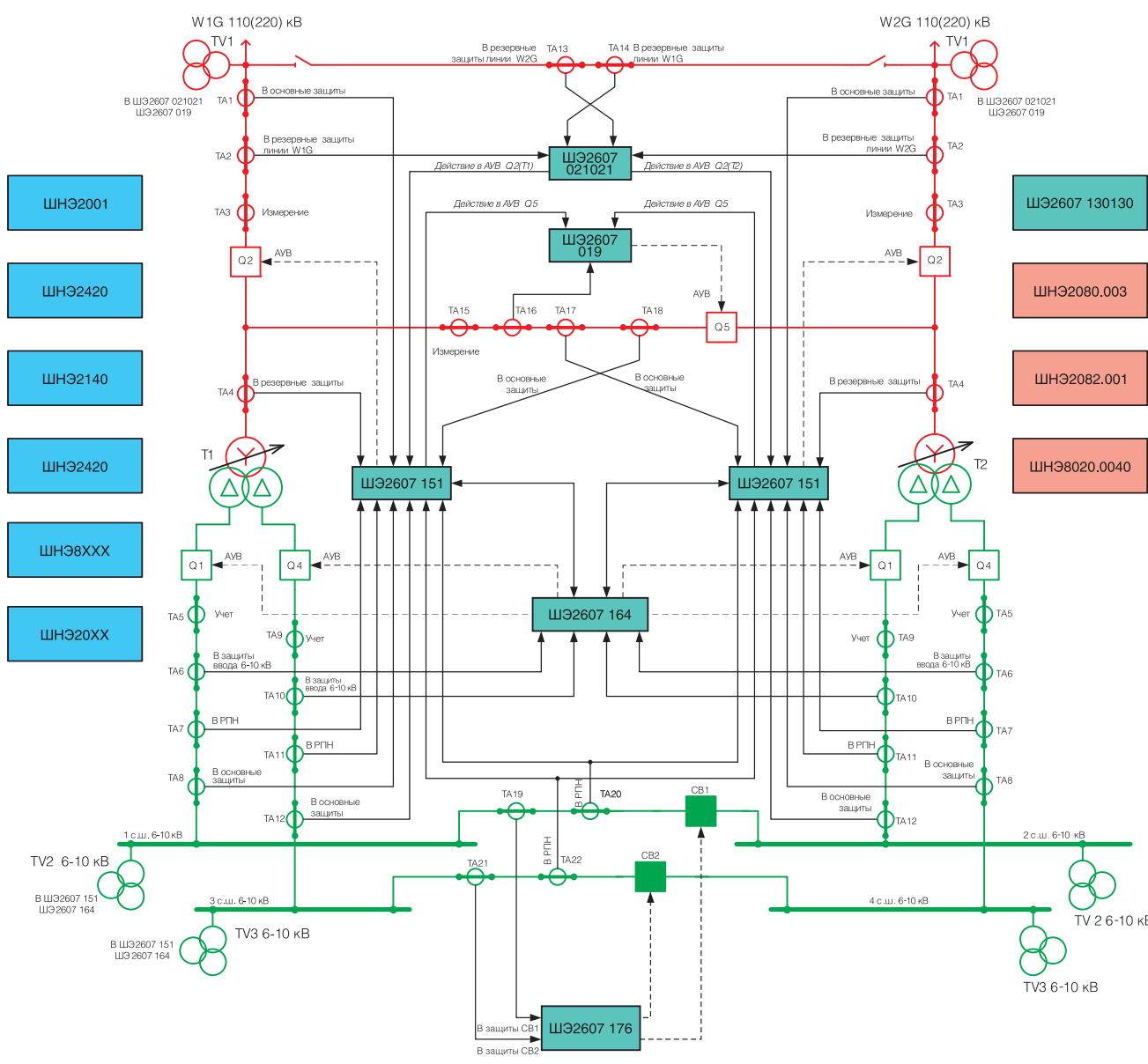
НКУ:
 ШНЭ2001: шкафы клеммных зажимов
 ШНЭ2120: шкаф организации цепей напряжения
 ШНЭ2140: шкаф автоматки охлаждения трансформатора
 ШНЭ2420: шкаф управления
 ШНЭ8XXX: щиты собственных нужд (РУ-0,4 кВ, ЩПТ, ШРОТ и др.)
 ШНЭ20XX: шкаф счетчиков и измерительных приборов

Количество шкафов для данной схемы:
 ШЭ2607 021021 - 1 шт. ШНЭ2001 для цепей ТТ - 4 шт.**
 ШЭ2607 130130 - 1 шт. ШНЭ2120 - 1 шт.**
 ШЭ2607 019 - 1 шт. ШНЭ2140 - 2 шт.**
 ШЭ2607 151 - 2 шт. ШНЭ2420 - 2 шт.**
 ШЭ2607 164 - 1 шт. ШНЭ20XX - 1 шт.**
 ШЭ2607 176 - 1 шт. ШНЭ8XXX - 2 шт.**

* применяется для схем, в которых защиты не входят в состав ячеек КРУ
 ** количество шкафов определяется индивидуально согласно ТЗ

Типовая схема организации питания собственных нужд энергетических объектов приведена на стр. 52





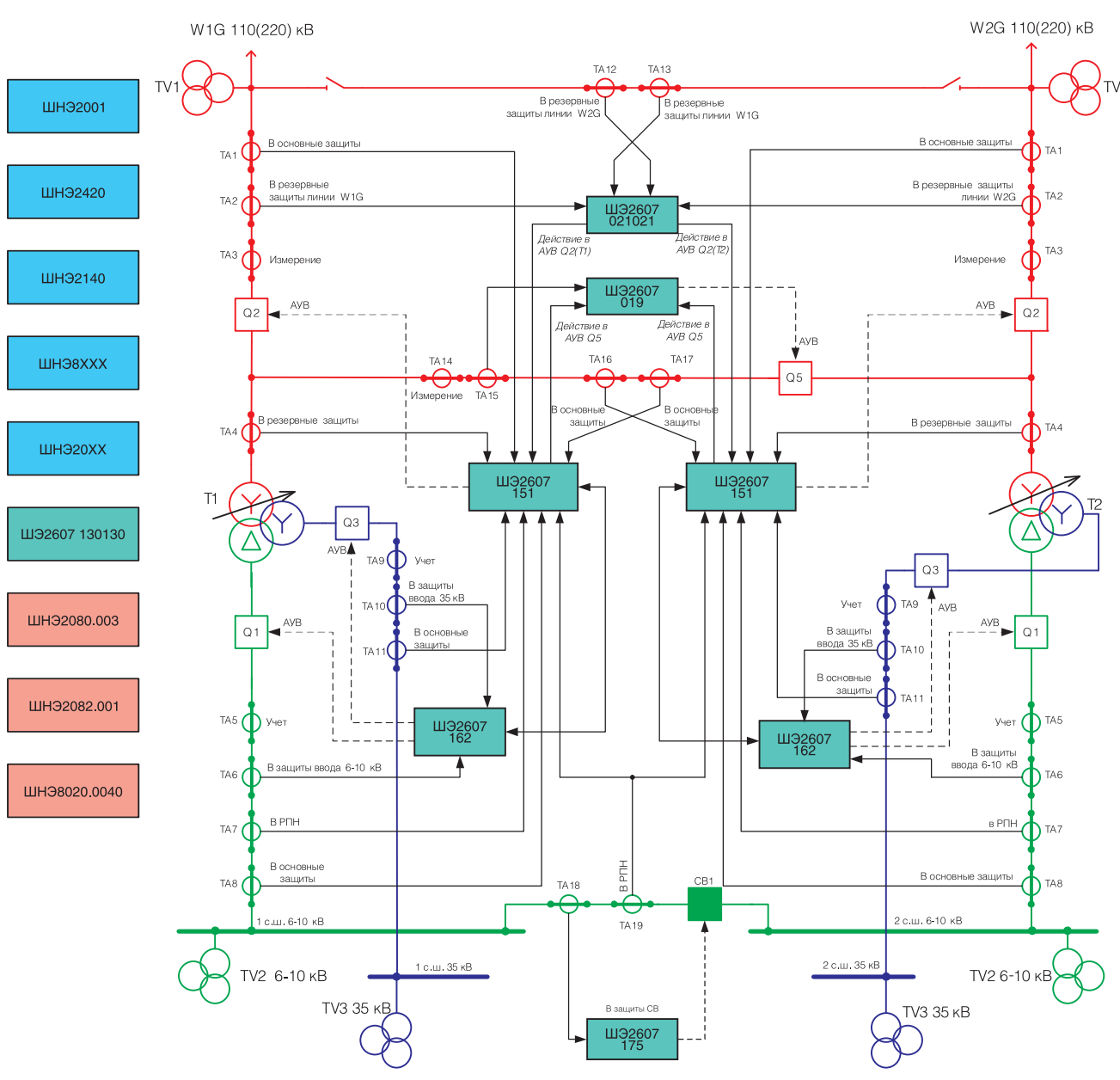
ДВУХОБОМОТОЧНЫЙ ТРАНСФОРМАТОР С РАСЩЕПЛЕННОЙ ОБМОТКОЙ НА СТОРОНЕ НН

- Резервные защиты линии**
ШЭ2607 021021:
Комплекты А1 и А2: ДЗ, ТЗНП, ТО
- Защиты и автоматика управления выключателя 110-220 кВ**
ШЭ2607 019:
Комплект А1: АВВ ВН, УРОВ
- Защиты и автоматика трансформатора**
ШЭ2607 151:
Комплект А1: ДЗТ, МТЗ ВН, МТЗ НН, УРОВ, ТЗНП, ГЗТ, ГЗ РПН
Комплект А2: МТЗ ВН, ТЗНП, ГЗТ, ГЗ РПН, АВВ ВН
Комплект А3: АРКТ
- Защиты и автоматика управления выключателя ввода 6-35 кВ**
ШЭ2607 164*:
Комплекты А1, А2, А3 и А4: МТЗ, ЛЗШ, ЗОЗЗ, ЗНР, ЗМН, ЗДЗ, УРОВ, АВ
- Защиты и автоматика управления секционного выключателя 6-35 кВ**
ШЭ2607 176*:
Комплекты А1 и А2: МТЗ, ЛЗШ, ЗОЗЗ, ЗНР, ЗМН, ЗДЗ, УРОВ, АВР
- Сигнализация**
ШЭ2607 130130: шкаф центральной сигнализации
- АСУ ТП**:**
ШНЭ2080.003: шкаф серверов и коммуникационных контроллеров
ШНЭ2082.001: шкаф организации локальной вычислительной сети
ШНЭ8020.0040: шкаф гарантированного питания компонентов АСУ ТП
- НКУ:**
ШНЭ2001: шкафы клеммных зажимов
ШНЭ2120: шкаф организации цепей напряжения
ШНЭ2140: шкаф автоматки охлаждения трансформатора
ШНЭ2420: шкаф управления
ШНЭ8XXX: щиты собственных нужд (РУ-0,4 кВ, ЩПТ, ШРОТ и др.)
ШНЭ20XX: шкаф счетчиков и измерительных приборов

Количество шкафов для данной схемы:

ШЭ2607 021021 - 1 шт.	ШНЭ2001 для цепей ТТ - 4 шт.**
ШЭ2607 019 - 1 шт.	ШНЭ2120 - 1 шт.**
ШЭ2607 151 - 2 шт.	ШНЭ2140 - 2 шт.**
ШЭ2607 164 - 1 шт.	ШНЭ2420 - 2 шт.**
ШЭ2607 176 - 1 шт.	ШНЭ20XX - 1 шт.**
ШЭ2607 130130 - 1 шт.	ШНЭ8XXX - 2 шт.**

* применяется для схем, в которых защиты не входят в состав ячеек КРУ
** количество шкафов определяется индивидуально согласно ТЗ
Типовая схема организации питания собственных нужд энергетических объектов приведена на стр. 52



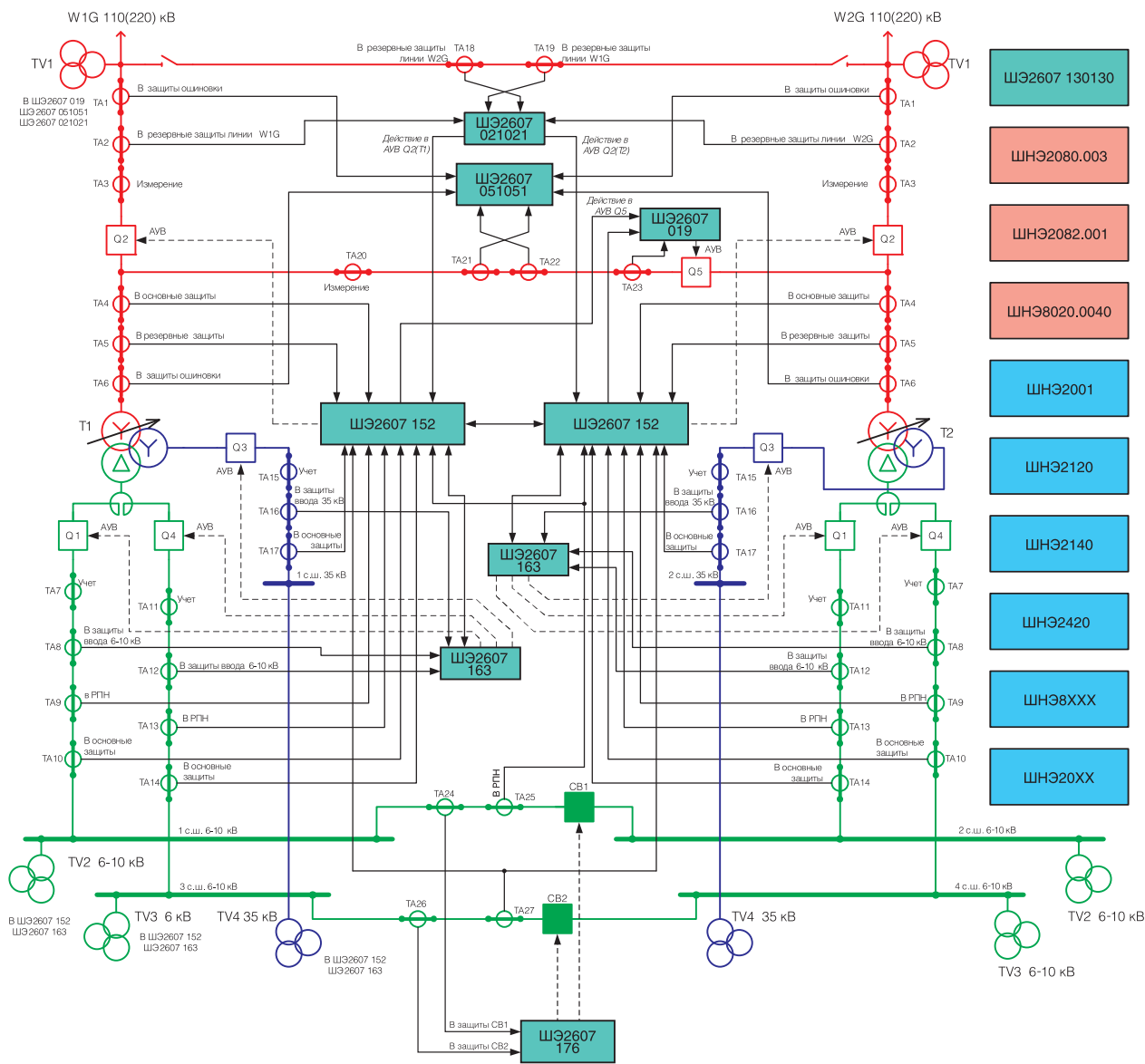
ТРЕХОБОМОТОЧНЫЙ ТРАНСФОРМАТОР

- Резервные защиты линии**
ШЭ2607 021021:
Комплекты А1 и А2: ДЗ, ТЗНП, ТО
- Защиты и автоматика управления выключателя 110-220 кВ**
ШЭ2607 019:
Комплект А1: АВВ ВН, УРОВ
- Защиты и автоматика трансформатора**
ШЭ2607 151:
Комплект А1: ДЗТ, МТЗ ВН, МТЗ СН, МТЗ НН, УРОВ ВН, ТЗНП, ГЗТ, ГЗ РПН
Комплект А2: МТЗ ВН, ТЗНП, ГЗТ, ГЗ РПН, АВВ ВН
Комплект А3: АРКТ
- Защиты и автоматика управления выключателя ввода 6-35 кВ**
ШЭ2607 162*:
Комплекты А1 и А2: МТЗ, ЛЗШ, ЗОЗЗ, ЗНР, ЗМН, ЗДЗ, УРОВ, АВР
- Защиты и автоматика управления секционного выключателя 6-35 кВ**
ШЭ2607 175*:
Комплект А1: МТЗ, ЛЗШ, ЗОЗЗ, ЗНР, ЗМН, ЗДЗ, УРОВ, АВР
- Сигнализация**
ШЭ2607 130130: шкаф центральной сигнализации
- АСУ ТП**:**
ШНЭ2080.003: шкаф серверов и коммуникационных контроллеров
ШНЭ2082.001: шкаф организации локальной вычислительной сети
ШНЭ8020.0040: шкаф гарантированного питания компонентов АСУ ТП
- НКУ:**
ШНЭ2001: шкафы клеммных зажимов
ШНЭ2120: шкаф организации цепей напряжения
ШНЭ2140: шкаф автоматки охлаждения трансформатора
ШНЭ2420: шкаф управления
ШНЭ8XXX: щиты собственных нужд (РУ-0,4 кВ, ЩПТ, ШРОТ и др.)
ШНЭ20XX: шкаф счетчиков и измерительных приборов

Количество шкафов для данной схемы:

ШЭ2607 021021 - 1 шт.	ШНЭ2001 для цепей ТТ - 3 шт.**
ШЭ2607 019 - 1 шт.	ШНЭ2120 - 1 шт.**
ШЭ2607 151 - 2 шт.	ШНЭ2140 - 2 шт.**
ШЭ2607 162 - 2 шт.	ШНЭ2420 - 2 шт.**
ШЭ2607 175 - 1 шт.	ШНЭ20XX - 1 шт.**
ШЭ2607 130130 - 1 шт.	ШНЭ8XXX - 2 шт.**

* применяется для схем, в которых защиты не входят в состав ячеек КРУ
** количество шкафов определяется индивидуально согласно ТЗ
Типовая схема организации питания собственных нужд энергетических объектов приведена на стр. 52



ТРЕХОБМОТОЧНЫЙ ТРАНСФОРМАТОР С РЕАКТОРОМ НА СТОРОНЕ НН

Резервные защиты линии

ШЭ2607 021021:
Комплекты А1 и А2: ДЗ, ТНЗНП, ТО

Защиты ошиновки

ШЭ2607 051051:
Комплекты А1 и А2: ДЗО, УРОВ

Защиты и автоматика управления выключателя 110-220 кВ

ШЭ2607 019:
Комплект А1: АУВ ВН, УРОВ

Защиты и автоматика трансформатора

ШЭ2607 152:
Комплект А1: ДЗТ, МТЗ ВН, МТЗ СН, МТЗ НН, УРОВ ВН, ТЗНП, ГЗТ, ГЗ РПН
Комплект А2: МТЗ ВН, ТЗНП, ГЗТ, ГЗ РПН, АУВ ВН
Комплект А3: АРКТ

Защиты и автоматика управления выключателя ввода 6-35 кВ

ШЭ2607 163*:
Комплекты А1, А2 и А3: МТЗ, ЛЗШ, ЗОЗЗ, ЗНР, ЗМН, ЗДЗ, УРОВ, АВР

Защиты и автоматика управления секционного выключателя 6-35 кВ

ШЭ2607 176*:
Комплекты А1 и А2: МТЗ, ЛЗШ, ЗОЗЗ, ЗНР, ЗМН, ЗДЗ, УРОВ, АВР

Сигнализация:

ШЭ2607 130130: шкаф центральной сигнализации

АСУ ТП**:

ШНЭ2080.003: шкаф серверов и коммуникационных контроллеров
ШНЭ2082.001: шкаф организации локальной вычислительной сети
ШНЭ8020.0040: шкаф гарантированного питания компонентов АСУ ТП

НКУ:

ШНЭ2001: шкафы клеммных зажимов
ШНЭ2120: шкаф организации цепей напряжения
ШНЭ2140: шкаф автоматки охлаждения трансформатора
ШНЭ2420: шкаф управления
ШНЭ8XXX: щиты собственных нужд (РУ-0,4 кВ, ЩПТ, ЩРОТ и др.)
ШНЭ20XX: шкаф счетчиков и измерительных приборов

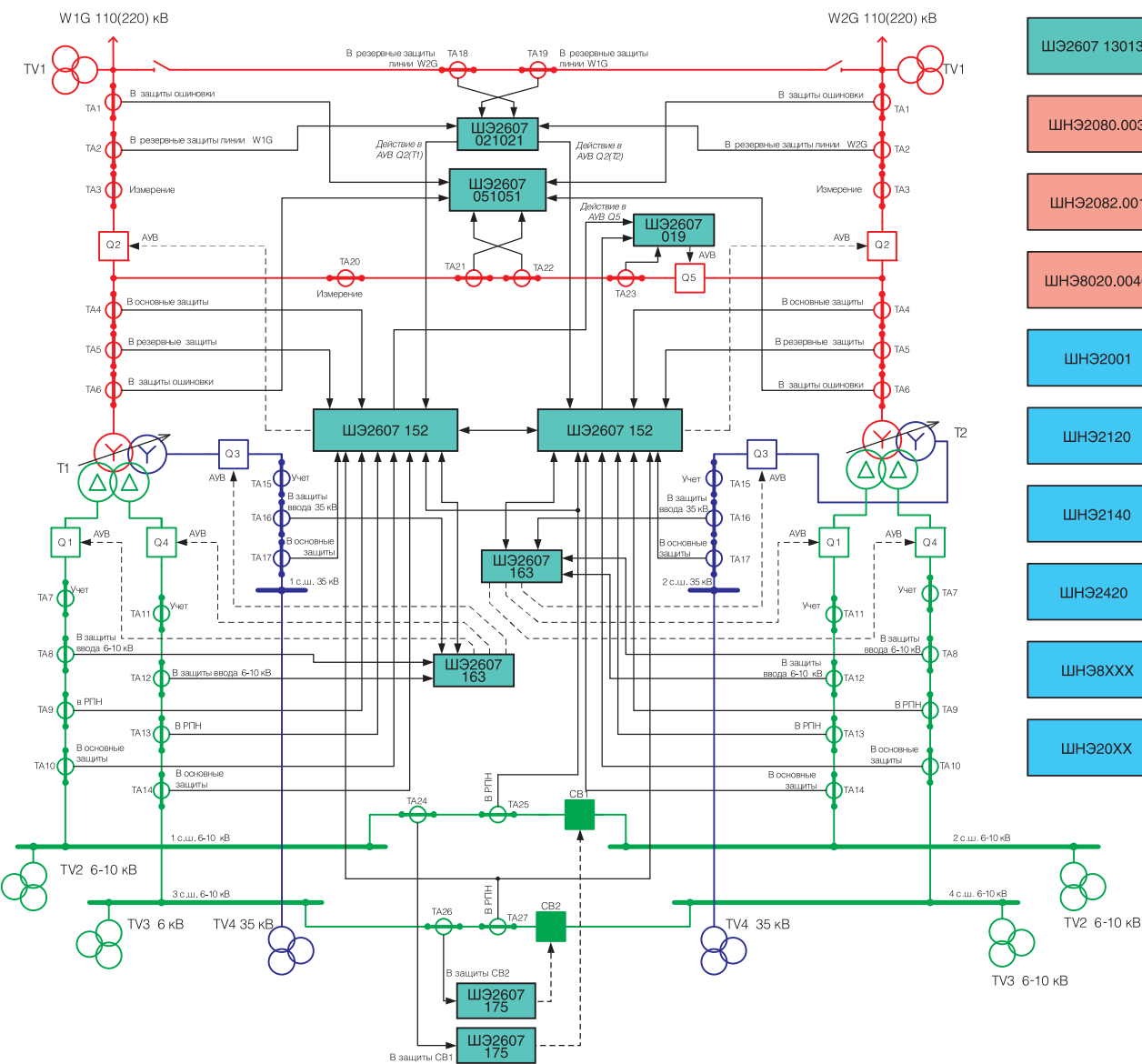
Количество шкафов для данной схемы:

ШЭ2607 021021 - 1 шт.	ШНЭ2001 для цепей ТТ - 6 шт.**
ШЭ2607 051051 - 1 шт.	ШНЭ2120 - 1 шт.**
ШЭ2607 019 - 1 шт.	ШНЭ2140 - 2 шт.**
ШЭ2607 152 - 2 шт.	ШНЭ2420 - 2 шт.**
ШЭ2607 163 - 2 шт.	ШНЭ20XX - 1 шт.**
ШЭ2607 176 - 1 шт.	ШНЭ8XXX - 2 шт.**
ШЭ2607 130130 - 1 шт.	

* применяется для схем, в которых защиты не входят в состав ячеек КРУ
** количество шкафов определяется индивидуально согласно ТЗ

Типовая схема организации питания собственных нужд энергетических объектов приведена на стр. 52

ТРЕХОБМОТОЧНЫЙ ТРАНСФОРМАТОР С РАСЩЕПЛЕННОЙ ОБМОТКОЙ НА СТОРОНЕ НН



Резервные защиты линии

ШЭ2607 021021:
Комплекты А1 и А2: ДЗ, ТНЗНП, ТО

Защиты ошиновки

ШЭ2607 051051:
Комплекты А1 и А2: ДЗО, УРОВ

Защиты и автоматика управления выключателя 110-220 кВ

ШЭ2607 019:
Комплект А1: АУВ ВН, УРОВ

Защиты и автоматика трансформатора

ШЭ2607 152:
Комплект А1: ДЗТ, МТЗ ВН, МТЗ СН, МТЗ НН, УРОВ ВН, ТЗНП, ГЗТ, ГЗ РПН
Комплект А2: МТЗ ВН, ТЗНП, ГЗТ, ГЗ РПН, АУВ ВН
Комплект А3: АРКТ

Защиты и автоматика управления выключателя ввода 6-35 кВ

ШЭ2607 163*:
Комплекты А1, А2 и А3: МТЗ, ЛЗШ, ЗОЗЗ, ЗНР, ЗМН, ЗДЗ, УРОВ, АВР

Защиты и автоматика управления секционного выключателя 6-35 кВ

ШЭ2607 175*:
Комплекты А1: МТЗ, ЛЗШ, ЗОЗЗ, ЗНР, ЗМН, ЗДЗ, УРОВ, АВР

Сигнализация:

ШЭ2607 130130: шкаф центральной сигнализации

АСУ ТП**:

ШНЭ2080.003: шкаф серверов и коммуникационных контроллеров
ШНЭ2082.001: шкаф организации локальной вычислительной сети
ШНЭ8020.0040: шкаф гарантированного питания компонентов АСУ ТП

НКУ:

ШНЭ2001: шкафы клеммных зажимов
ШНЭ2120: шкаф организации цепей напряжения
ШНЭ2140: шкаф автоматки охлаждения трансформатора
ШНЭ2420: шкаф управления
ШНЭ8XXX: щиты собственных нужд (РУ-0,4 кВ, ЩПТ, ЩРОТ и др.)
ШНЭ20XX: шкаф счетчиков и измерительных приборов

Количество шкафов для данной схемы:

ШЭ2607 021021 - 1 шт.	ШНЭ2001 для цепей ТТ - 6 шт.**
ШЭ2607 051051 - 1 шт.	ШНЭ2120 - 1 шт.**
ШЭ2607 019 - 1 шт.	ШНЭ2140 - 2 шт.**
ШЭ2607 152 - 2 шт.	ШНЭ2420 - 2 шт.**
ШЭ2607 163 - 2 шт.	ШНЭ20XX - 1 шт.**
ШЭ2607 175 - 2 шт.	ШНЭ8XXX - 2 шт.**
ШЭ2607 130130 - 1 шт.	

* применяется для схем, в которых защиты не входят в состав ячеек КРУ
** количество шкафов определяется индивидуально согласно ТЗ

Типовая схема организации питания собственных нужд энергетических объектов приведена на стр. 52

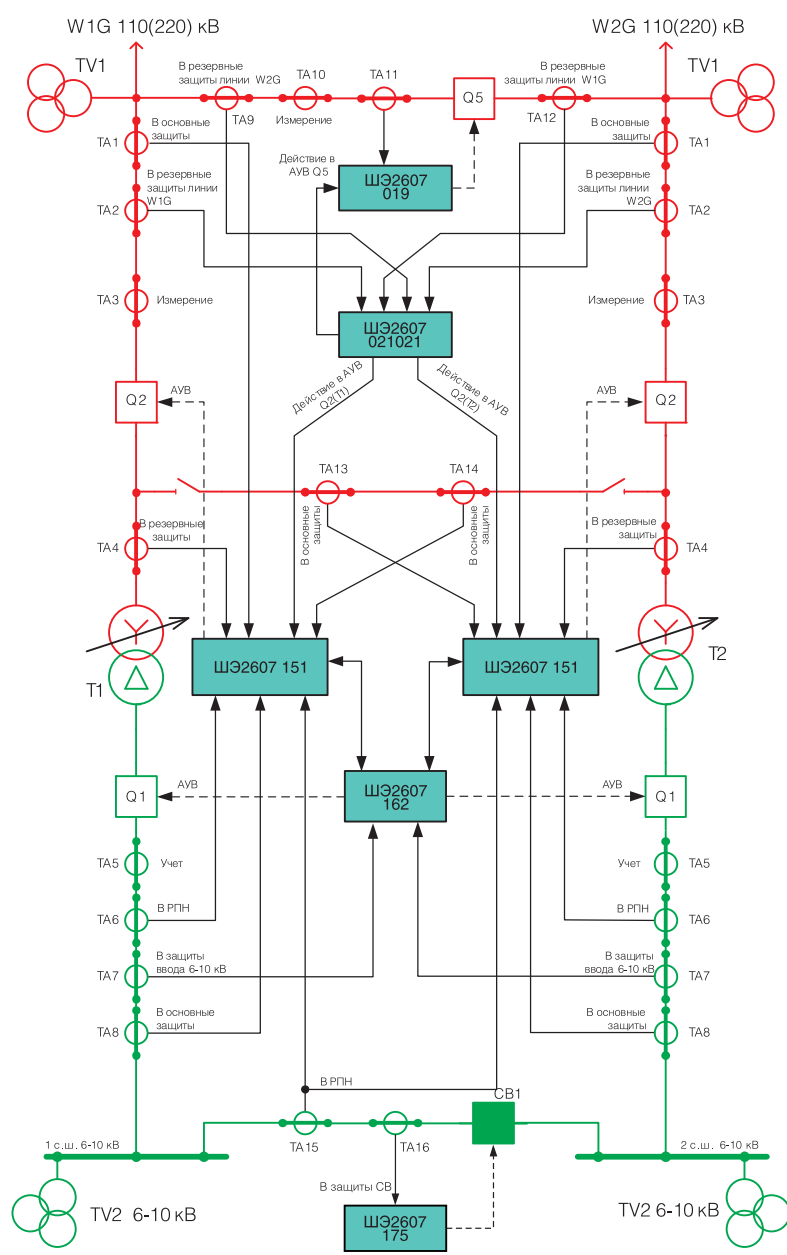


СХЕМА 5АН

ДВУХОБОМОТОЧНЫЙ ТРАНСФОРМАТОР

- ШЭ2607 130130
- ШНЭ2080.003
- ШНЭ2082.001
- ШНЭ8020.0040
- ШНЭ2001
- ШНЭ2120
- ШНЭ2140
- ШНЭ2420
- ШНЭ8XXX
- ШНЭ20XX

ШЭ2607 019: АВВ ВН, УРОВ
ШЭ2607021021*: ДЗ, ТЗНП, ТО

ШЭ2607 151:
Комплект А1: ДЗТ, МТЗ ВН, МТЗ НН1, МТЗ НН2, УРОВ, ТЗНП, ГЗТ, ГЗ РПН
Комплект А2: МТЗ ВН, ТЗНП, ГЗТ, ГЗ РПН, АВВ ВН
Комплект А3: РПН

ШЭ2607 162*:
Комплекты А1 и А2: защита и автоматика управления ввода 6-10 кВ (МТЗ, ЗМН, ЛЗШ, АВВ)

ШЭ2607 175*:
Комплект А1: защита и автоматика управления секционным выключателем 6-10 кВ (МТЗ, ЗДЗ, ЛЗШ, АВВ, АВР, УРОВ)

Сигнализация:
ШЭ2607 130130: шкаф центральной сигнализации

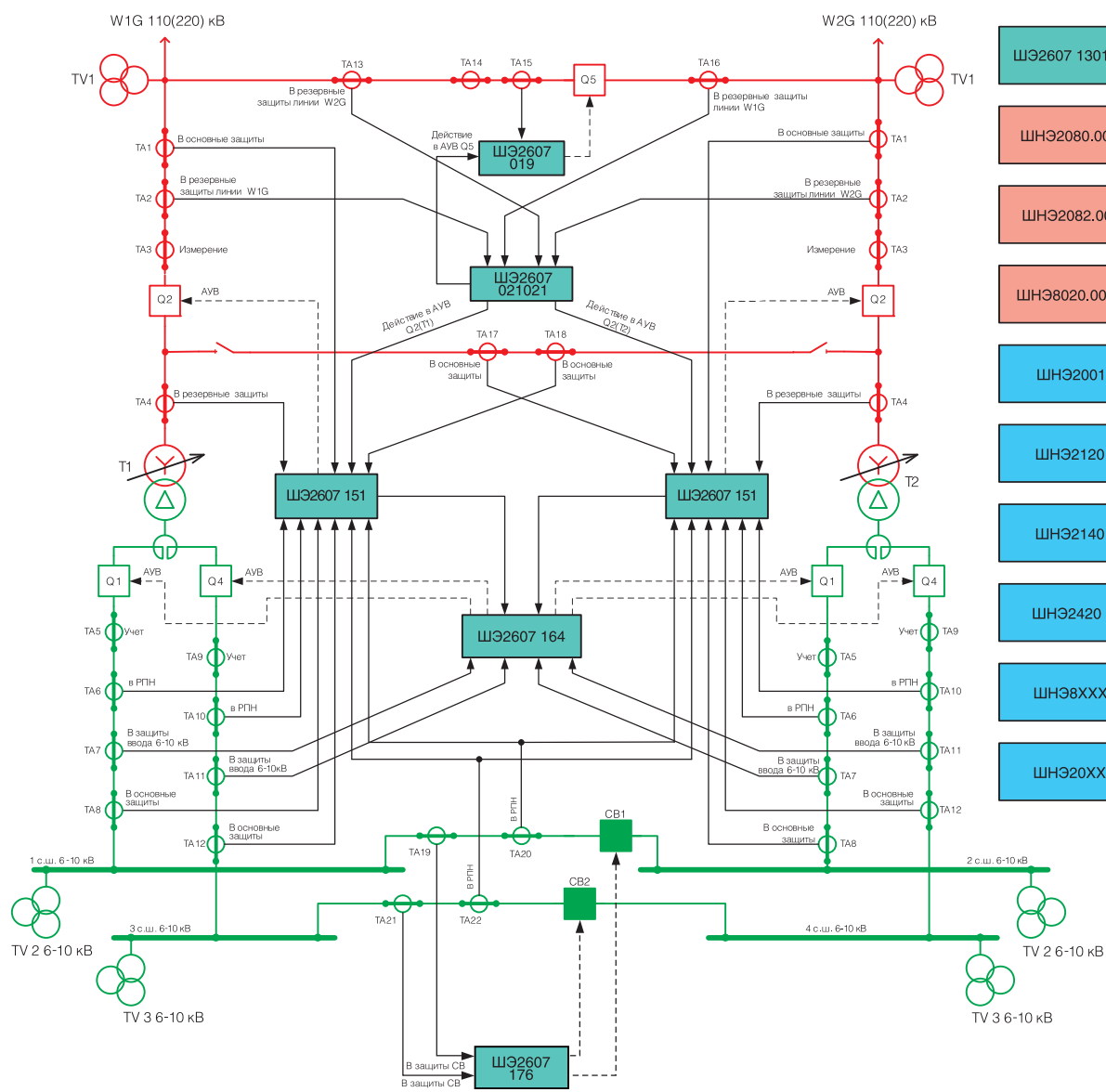
АСУ ТП:**
ШНЭ2080.003: шкаф серверов и коммуникационных контроллеров
ШНЭ2082.001: шкаф организации локальной вычислительной сети
ШНЭ8020.0040: шкаф гарантированного питания компонентов АСУ ТП

НКУ:
ШНЭ2001: шкафы клеммных зажимов
ШНЭ2120: шкаф организации цепей напряжения
ШНЭ2140: шкаф автоматики охлаждения трансформатора
ШНЭ2420: шкаф управления
ШНЭ8XXX: щиты собственных нужд (РУ-0,4 кВ, ЩПТ, ШРОТ и др.)
ШНЭ20XX: шкаф счетчиков и измерительных приборов

Количество шкафов для данной схемы:
ШЭ2607 019 - 1 шт.
ШЭ2607 021021 - 1 шт.
ШЭ2607 151 - 2 шт.
ШЭ2607 162 - 1 шт.
ШЭ2607 175 - 1 шт.

* применяется для схем, в которых защиты не входят в состав ячеек КРУ
** количество шкафов определяется индивидуально согласно ТЗ

Типовая схема организации питания собственных нужд энергетических объектов приведена на стр. 52



ДВУХОБОМОТОЧНЫЙ ТРАНСФОРМАТОР С РЕАКТОРОМ НА СТОРОНЕ НН

- ШЭ2607 130130
- ШНЭ2080.003
- ШНЭ2082.001
- ШНЭ8020.0040
- ШНЭ2001
- ШНЭ2120
- ШНЭ2140
- ШНЭ2420
- ШНЭ8XXX
- ШНЭ20XX

ШЭ2607 019: АВВ ВН, УРОВ
ШЭ2607021021*: Комплекты А1 и А2: ДЗ, ТЗНП, ТО

ШЭ2607 151:
Комплект А1: ДЗТ, МТЗ ВН, МТЗ НН1, МТЗ НН2, УРОВ, ТЗНП, ГЗТ, ГЗ РПН
Комплект А2: МТЗ НН1, МТЗ НН2, ТЗНП, ГЗТ, ГЗ РПН, АВВ ВН
Комплект А3: РПН

ШЭ2607 162*:
Комплекты А1, А2, А3, А4: защита и автоматика управления ввода 6-10 кВ (МТЗ, ЗМН, ЛЗШ, АВВ)

ШЭ2607 176*:
Комплекты А1 и А2: защита и автоматика управления секционным выключателем 6-10 кВ (МТЗ, ЗДЗ, ЛЗШ, АВВ, АВР, УРОВ)

Сигнализация:
ШЭ2607 130130: шкаф центральной сигнализации

АСУ ТП:**
ШНЭ2080.003: шкаф серверов и коммуникационных контроллеров
ШНЭ2082.001: шкаф организации локальной вычислительной сети
ШНЭ8020.0040: шкаф гарантированного питания компонентов АСУ ТП

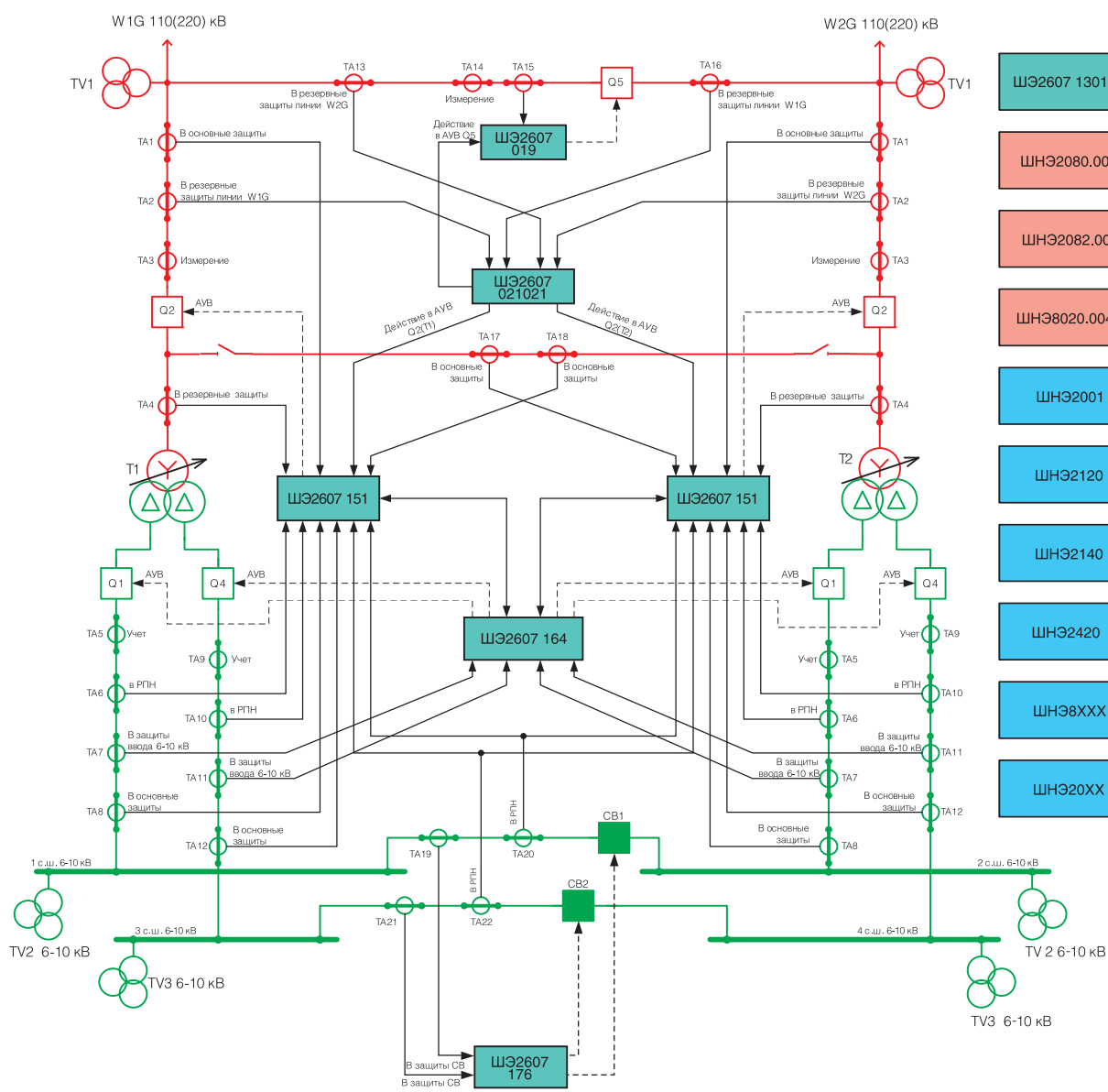
НКУ:
ШНЭ2001: шкафы клеммных зажимов
ШНЭ2120: шкаф организации цепей напряжения
ШНЭ2140: шкаф автоматики охлаждения трансформатора
ШНЭ2420: шкаф управления
ШНЭ8XXX: щиты собственных нужд (РУ-0,4 кВ, ЩПТ, ШРОТ и др.)
ШНЭ20XX: шкаф счетчиков и измерительных приборов

Количество шкафов для данной схемы:
ШЭ2607 019 - 1 шт.
ШЭ2607 021021 - 1 шт.
ШЭ2607 151 - 2 шт.
ШЭ2607 164 - 1 шт.
ШЭ2607 176 - 1 шт.

* применяется для схем, в которых защиты не входят в состав ячеек КРУ
** количество шкафов определяется индивидуально согласно ТЗ

Типовая схема организации питания собственных нужд энергетических объектов приведена на стр. 52

ДВУХОБОМОТОЧНЫЙ ТРАНСФОРМАТОР С РАСЩЕПЛЕННОЙ ОБМОТКОЙ НА СТОРОНЕ НН



- ШЭ2607 130130
- ШНЭ2080.003
- ШНЭ2082.001
- ШНЭ8020.0040
- ШНЭ2001
- ШНЭ2120
- ШНЭ2140
- ШНЭ2420
- ШНЭ8XXX
- ШНЭ20XX

ШЭ2607 019: АВВ ВН, УРОВ
ШЭ2607 021021*: ДЗ, ТЗНП, ТО

ШЭ2607 151:
Комплект А1: ДЗТ, МТЗ ВН, МТЗ НН1, МТЗ НН2, УРОВ, ТЗНП, ГЗТ, ГЗ РПН
Комплект А2: МТЗ НН1, МТЗ НН2, ТЗНП, ГЗТ, ГЗ РПН, АВВ ВН
Комплект А3: РПН

ШЭ2607 164*:
Комплекты А1, А2, А3, А4: защита и автоматика управления ввода 6-10 кВ (МТЗ, ЗМН, ЛЗШ, АВВ)

ШЭ2607 176**:
Комплект А1: защита и автоматика управления секционным выключателем 6-10 кВ (МТЗ, ЗДЗ, ЛЗШ, АВВ, АВР, УРОВ)

Сигнализация:
ШЭ2607 130130: шкаф центральной сигнализации

АСУ ТП**:
ШНЭ2080.003: шкаф серверов и коммуникационных контроллеров
ШНЭ2082.001: шкаф организации локальной вычислительной сети
ШНЭ8020.0040: шкаф гарантированного питания компонентов АСУ ТП

НКУ:
ШНЭ2001: шкафы клеммных зажимов
ШНЭ2120: шкаф организации цепей напряжения
ШНЭ2140: шкаф автоматки охлаждения трансформатора
ШНЭ2420: шкаф управления
ШНЭ8XXX: щиты собственных нужд (РУ-0,4 кВ, ЩПТ, ШРОТ и др.)
ШНЭ20XX: шкаф счетчиков и измерительных приборов

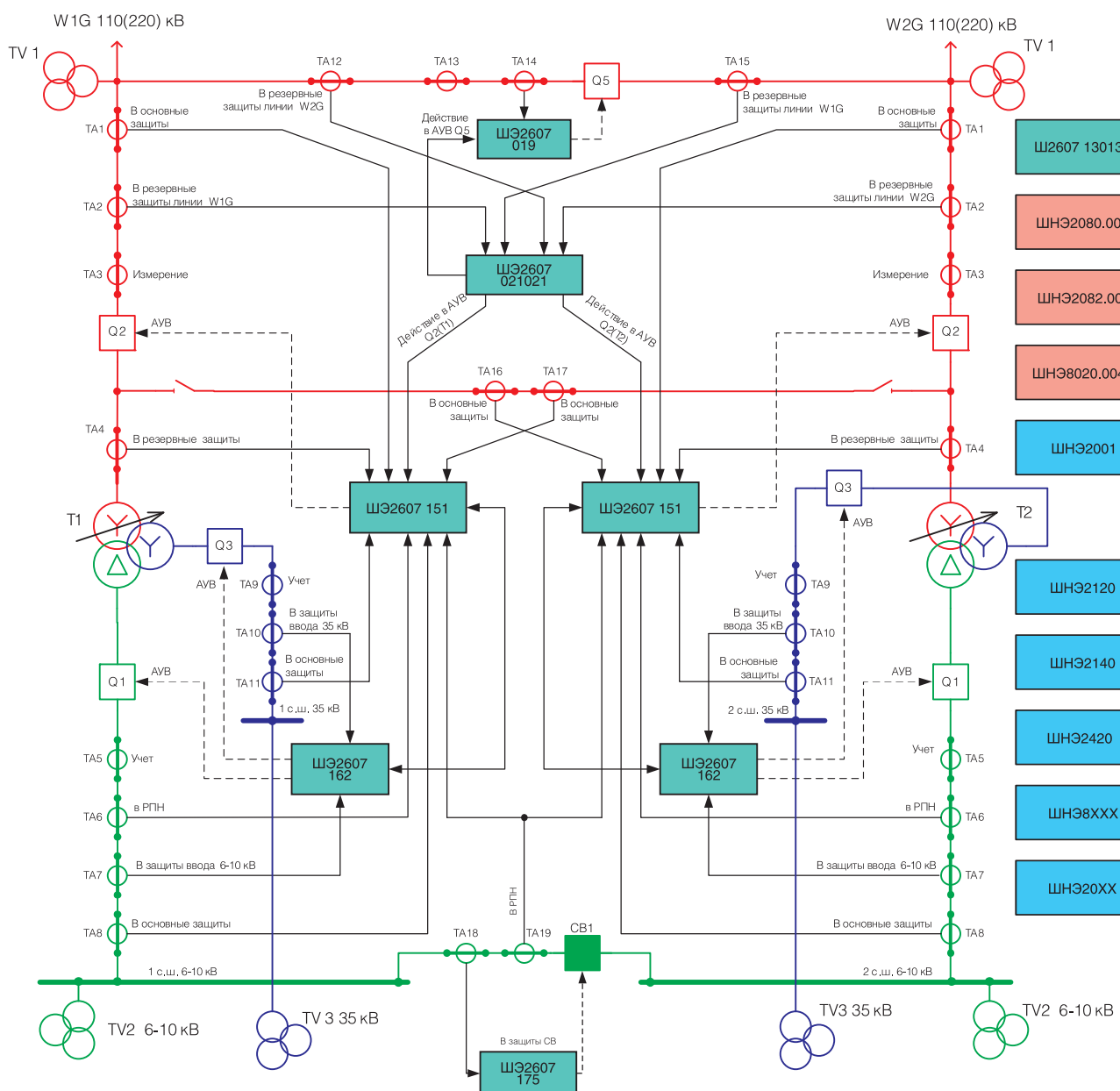
Количество шкафов для данной схемы:

ШЭ2607 019 - 1 шт.
ШЭ2607 021021 - 1 шт.
ШЭ2607 151 - 2 шт.
ШЭ2607 164 - 1 шт.
ШЭ2607 176 - 1 шт.

* применяется для схем, в которых защиты не входят в состав ячеек КРУ
** количество шкафов определяется индивидуально согласно ТЗ

Типовая схема организации питания собственных нужд энергетических объектов приведена на стр. 52

ТРЕХОБОМОТОЧНЫЙ ТРАНСФОРМАТОР



- ШЭ2607 130130
- ШНЭ2080.003
- ШНЭ2082.001
- ШНЭ8020.0040
- ШНЭ2001
- ШНЭ2120
- ШНЭ2140
- ШНЭ2420
- ШНЭ8XXX
- ШНЭ20XX

ШЭ2607 019: АВВ ВН, УРОВ

ШЭ2607021021*:
Комплекты А1 и А2: ДЗ, ТЗНП, ТО

ШЭ2607 151:
Комплект А1: ДЗТ, МТЗ ВН, МТЗ СН, МТЗ НН, УРОВ, ТЗНП, ГЗТ, ГЗ РПН
Комплект А2: МТЗ НН1, МТЗ НН2, ТЗНП, ГЗТ, ГЗ РПН, АВВ ВН
Комплект А3: РПН

ШЭ2607 162**:
Комплект А1: защита и автоматика управления ввода 35 кВ (МТЗ, ЗМН, ЛЗШ, АВВ)
Комплект А2: защита и автоматика управления ввода 6 кВ (МТЗ, ЗМН, ЛЗШ, АВВ)

ШЭ2607 175**:
Комплект А1: защита и автоматика управления секционным выключателем 6-10 кВ (МТЗ, ЗДЗ, ЛЗШ, АВВ, АВР, УРОВ)

Сигнализация:
ШЭ2607 130130: шкаф центральной сигнализации

АСУ ТП**:
ШНЭ2080.003: шкаф серверов и коммуникационных контроллеров
ШНЭ2082.001: шкаф организации локальной вычислительной сети
ШНЭ8020.0040: шкаф гарантированного питания компонентов АСУ ТП

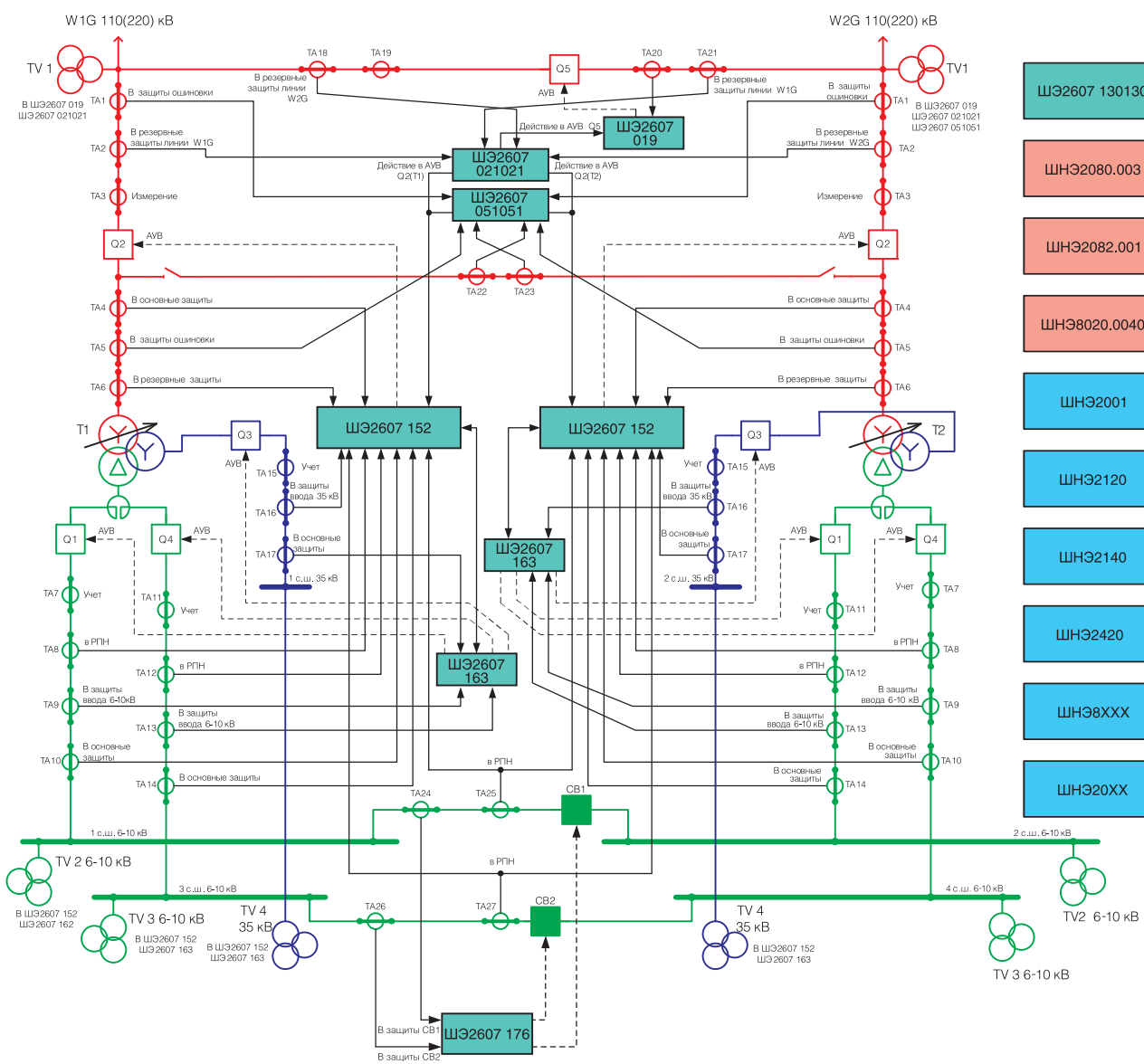
НКУ:
ШНЭ2001: шкафы клеммных зажимов
ШНЭ2120: шкаф организации цепей напряжения
ШНЭ2140: шкаф автоматки охлаждения трансформатора
ШНЭ2420: шкаф управления
ШНЭ8XXX: щиты собственных нужд (РУ-0,4 кВ, ЩПТ, ШРОТ и др.)
ШНЭ20XX: шкаф счетчиков и измерительных приборов

Количество шкафов для данной схемы:

ШЭ2607 019 - 1 шт.
ШЭ2607 021021 - 1 шт.
ШЭ2607 151 - 2 шт.
ШЭ2607 162 - 2 шт.
ШЭ2607 175 - 1 шт.

* применяется для схем, в которых защиты не входят в состав ячеек КРУ
** количество шкафов определяется индивидуально согласно ТЗ

Типовая схема организации питания собственных нужд энергетических объектов приведена на стр. 52



- ШЭ2607 130130
- ШНЭ2080.003
- ШНЭ2082.001
- ШНЭ8020.0040
- ШНЭ2001
- ШНЭ2120
- ШНЭ2140
- ШНЭ2420
- ШНЭ38XXX
- ШНЭ20XX

ТРЕХОБМОТОЧНЫЙ ТРАНСФОРМАТОР С РЕАКТОРОМ НА СТОРОНЕ НН

ШЭ2607 019: АУВ ВН, УРОВ

ШЭ2607 021021*: Комплекты А1 и А2: ДЗ, ТЗНП, ТО

ШЭ2607 051051: Комплекты А1 и А2: ДЗО, УРОВ

ШЭ2607 152: Комплект А1: ДЗТ, МТЗ ВН, МТЗ СН, МТЗ НН1, МТЗ НН2, УРОВ, ТЗНП, ГЗТ, ГЗ РПН. Комплект А2: МТЗ ВН, ТЗНП, ГЗТ, ГЗ РПН, АУВ ВН. Комплект А3: РПН

ШЭ2607 163**: Комплект А1: защита и автоматика управления ввода 35 кВ (МТЗ, ЗМН, ЛЗШ, АУВ). Комплекты А2, А3: защита и автоматика управления ввода 6-10 кВ (МТЗ, ЗМН, ЛЗШ, АУВ)

ШЭ2607 176**: Комплекты А1 и А2: защита и автоматика управления секционным выключателем 6-10 кВ (МТЗ, ЗДЗ, ЛЗШ, АУВ, АВР, УРОВ)

Сигнализация: ШЭ2607 130130: шкаф центральной сигнализации

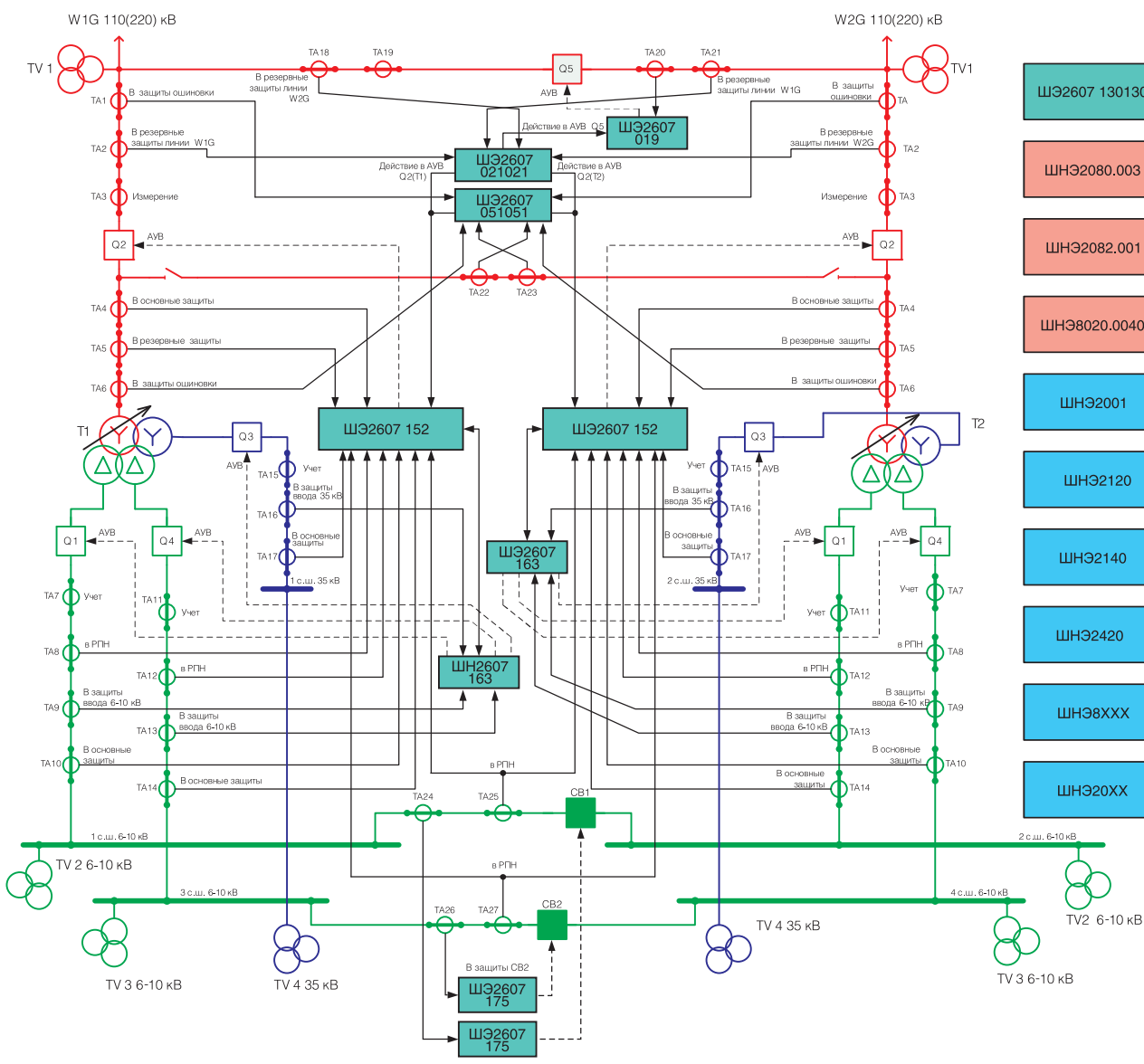
АСУ ТП**: ШНЭ2080.003: шкаф серверов и коммуникационных контроллеров. ШНЭ2082.001: шкаф организации локальной вычислительной сети. ШНЭ8020.0040: шкаф гарантированного питания компонентов АСУ ТП

НКУ: ШНЭ2001: шкафы клеммных зажимов. ШНЭ2120: шкаф организации цепей напряжения. ШНЭ2140: шкаф автоматки охлаждения трансформатора. ШНЭ2420: шкаф управления. ШНЭ38XXX: щиты собственных нужд (РУ-0,4 кВ, ЩПТ, ШРОТ и др.). ШНЭ20XX: шкаф счетчиков и измерительных приборов

Количество шкафов для данной схемы:
 ШЭ2607 019 - 1 шт.
 ШЭ2607 021021 - 1 шт.
 ШЭ2607 051051 - 1 шт.
 ШЭ2607 152 - 2 шт.
 ШЭ2607 163 - 2 шт.
 ШЭ2607 176 - 1 шт.

* применяется для схем, в которых защиты не входят в состав ячеек КРУ
 ** количество шкафов определяется индивидуально согласно ТЗ

Типовая схема организации питания собственных нужд энергетических объектов приведена на стр. 52



- ШЭ2607 130130
- ШНЭ2080.003
- ШНЭ2082.001
- ШНЭ8020.0040
- ШНЭ2001
- ШНЭ2120
- ШНЭ2140
- ШНЭ2420
- ШНЭ38XXX
- ШНЭ20XX

ТРЕХОБМОТОЧНЫЙ ТРАНСФОРМАТОР С РАСЩЕПЛЕННОЙ ОБМОТКОЙ НА СТОРОНЕ НН

ШЭ2607 019: АУВ ВН, УРОВ

ШЭ2607 021021*: Комплекты А1 и А2: ДЗ, ТЗНП, ТО

ШЭ2607 051051: Комплекты А1 и А2: ДЗО, УРОВ

ШЭ2607 152: Комплект А1: ДЗТ, МТЗ ВН, МТЗ СН, МТЗ НН1, МТЗ НН2, УРОВ, ТЗНП, ГЗТ, ГЗ РПН. Комплект А2: МТЗ ВН, ТЗНП, ГЗТ, ГЗ РПН, АУВ ВН. Комплект А3: РПН

ШЭ2607 163**: Комплект А1: защита и автоматика управления ввода 35 кВ (МТЗ, ЗМН, ЛЗШ, АУВ). Комплекты А2 и А3: защита и автоматика управления ввода 6-10 кВ (МТЗ, ЗМН, ЛЗШ, АУВ)

ШЭ2607 175**: Комплект А1: защита и автоматика управления секционным выключателем 6-10 кВ (МТЗ, ЗДЗ, ЛЗШ, АУВ, АВР, УРОВ)

Сигнализация: ШЭ2607 130130: шкаф центральной сигнализации

АСУ ТП**: ШНЭ2080.003: шкаф серверов и коммуникационных контроллеров. ШНЭ2082.001: шкаф организации локальной вычислительной сети. ШНЭ8020.0040: шкаф гарантированного питания компонентов АСУ ТП

НКУ: ШНЭ2001: шкафы клеммных зажимов. ШНЭ2120: шкаф организации цепей напряжения. ШНЭ2140: шкаф автоматки охлаждения трансформатора. ШНЭ2420: шкаф управления. ШНЭ38XXX: щиты собственных нужд (РУ-0,4 кВ, ЩПТ, ШРОТ и др.). ШНЭ20XX: шкаф счетчиков и измерительных приборов

Количество шкафов для данной схемы:
 ШЭ2607 019 - 1 шт.
 ШЭ2607 021021 - 1 шт.
 ШЭ2607 051051 - 1 шт.
 ШЭ2607 152 - 2 шт.
 ШЭ2607 163 - 2 шт.
 ШЭ2607 175 - 2 шт.

* применяется для схем, в которых защиты не входят в состав ячеек КРУ
 ** количество шкафов определяется индивидуально согласно ТЗ

Типовая схема организации питания собственных нужд энергетических объектов приведена на стр. 52

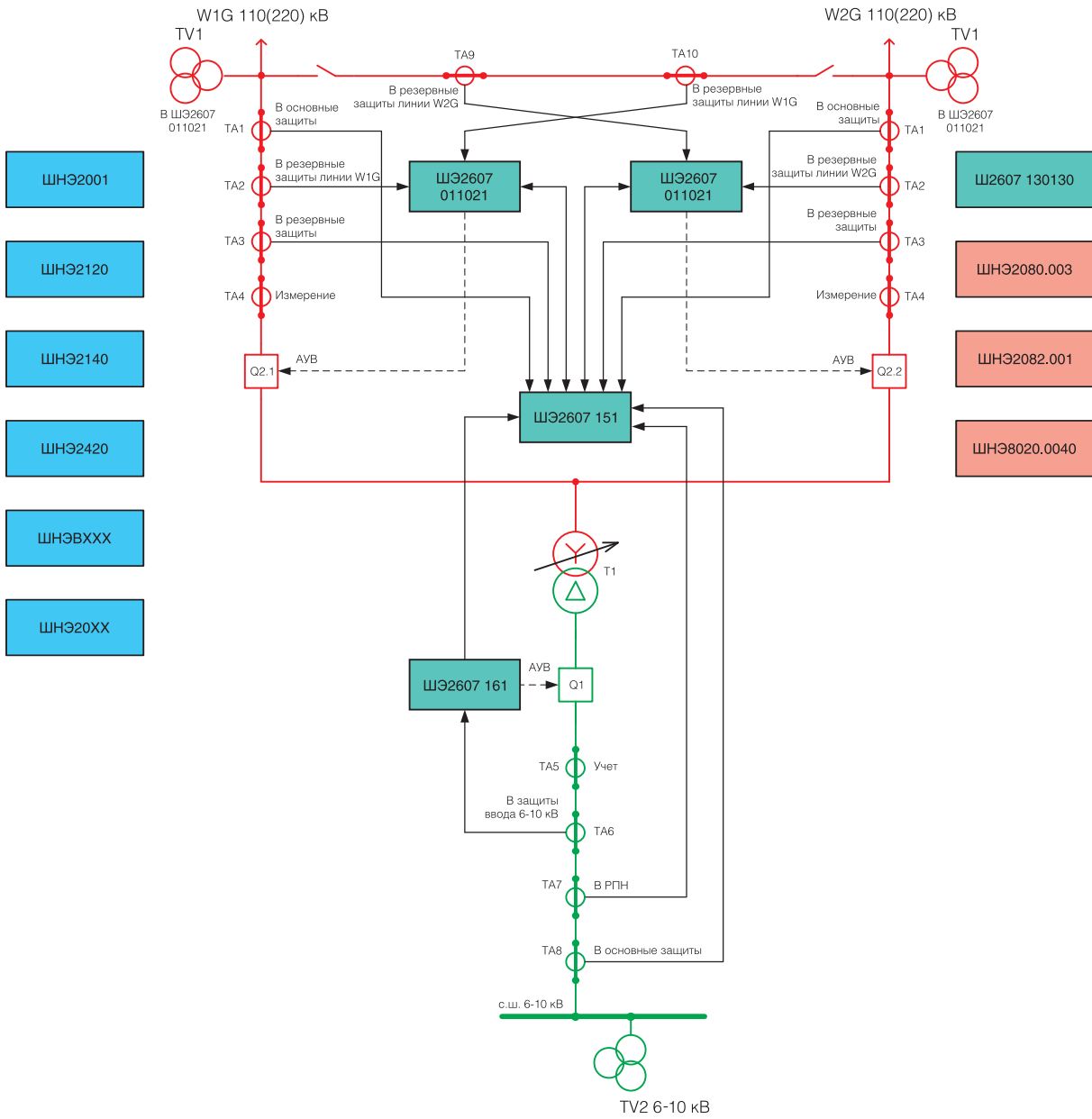


СХЕМА «ЗАХОД-ВЫХОД»

ДВУХОБОМОТОЧНЫЙ ТРАНСФОРМАТОР

Резервные защиты линии

ШЭ2607 011021:
Комплект А1: ДЗ, ТНЗНП, ТО, АВВ ВН
Комплект А2: ДЗ, ТНЗНП, ТО

Защиты и автоматика трансформатора

ШЭ2607 151:
Комплект А1: ДЗТ, МТЗ ВН, МТЗ НН, УРОВ ВН, ТЗНП, ГЗТ, ГЗ РПН
Комплект А2: МТЗ ВН, ТЗНП, ГЗТ, ГЗ РПН, АВВ ВН
Комплект А3: АРКТ

Защиты и автоматика управления выключателя ввода 6-35 кВ

ШЭ2607 161*:
Комплект А1: МТЗ, ЛЗШ, ЗОЗЗ, ЗНР, ЗМН, ЗДЗ, УРОВ, АВР

Сигнализация:

ШЭ2607 130130: шкаф центральной сигнализации

АСУ ТП**:

ШНЭ2080.003: шкаф серверов и коммуникационных контроллеров
ШНЭ2082.001: шкаф организации локальной вычислительной сети
ШНЭ8020.0040: шкаф гарантированного питания компонентов АСУ ТП

НКУ:

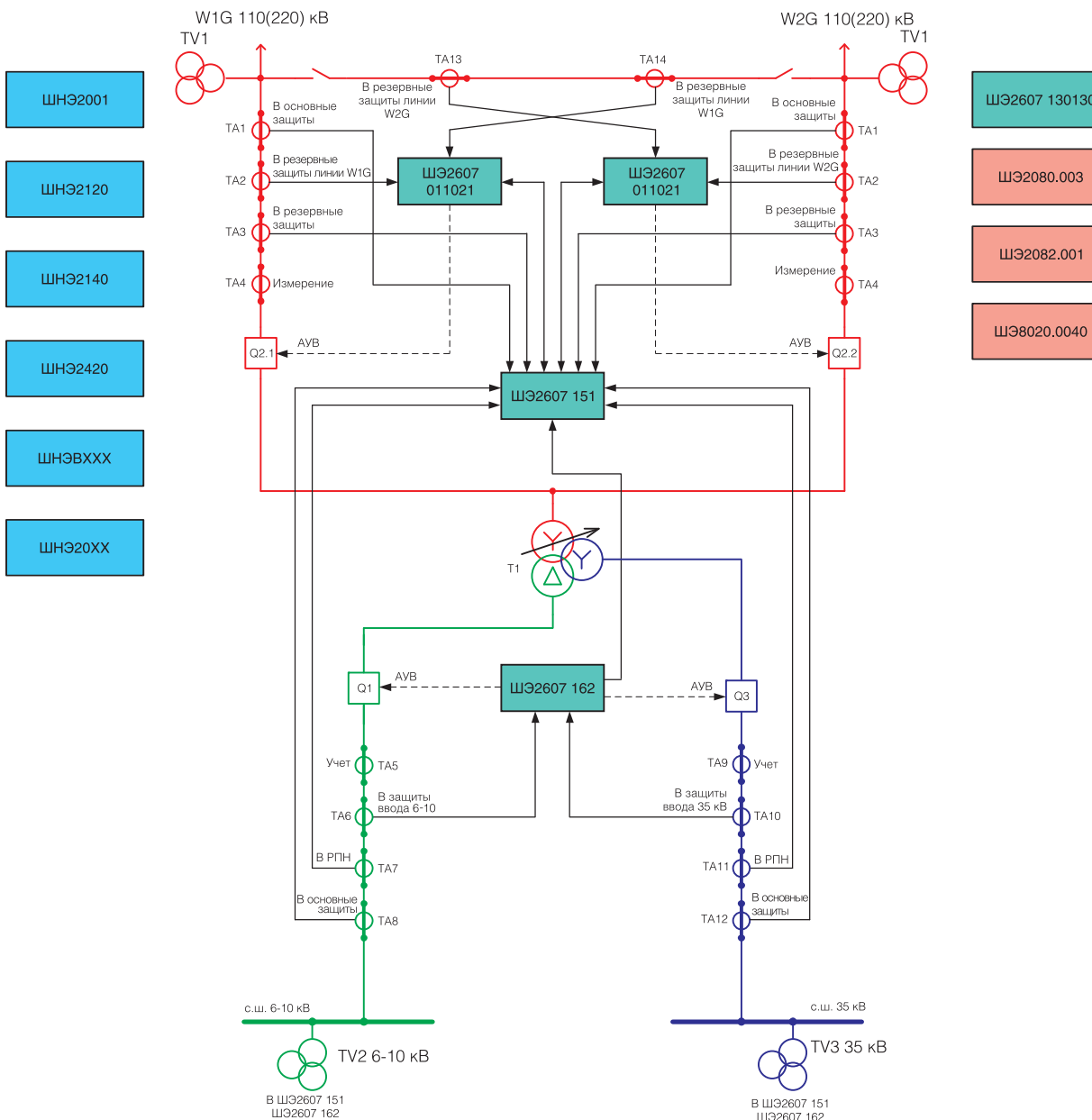
ШНЭ2001: шкафы клеммных зажимов
ШНЭ2120: шкаф организации цепей напряжения
ШНЭ2140: шкаф автоматики охлаждения трансформатора
ШНЭ2420: шкаф управления
ШНЭВХХХ: щиты собственных нужд (РУ-0,4 кВ, ЩПТ, ШРОТ и др.)
ШНЭ20ХХ: шкаф счетчиков и измерительных приборов

Количество шкафов для данной схемы:

ШЭ2607 011021 - 2 шт. ШНЭ2001 для цепей ТТ - 3 шт.**
ШЭ2607 151 - 1 шт. ШНЭ2140 - 1 шт.**
ШЭ2607 161 - 1 шт. ШНЭ2420 - 1 шт.**
ШЭ2607 130 - 1 шт. ШНЭ20ХХ - 1 шт.**
ШНЭ2120 - 1 шт.** ШНЭВХХХ - 1 шт.**

* применяется для схем, в которых защиты не входят в состав ячеек КРУ
** количество шкафов определяется индивидуально согласно ТЗ

Типовая схема организации питания собственных нужд энергетических объектов приведена на стр. 52



ТРЕХОБОМОТОЧНЫЙ ТРАНСФОРМАТОР

Резервные защиты линии

ШЭ2607 011021:
Комплект А1: ДЗ, ТНЗНП, ТО, АВВ ВН
Комплект А2: ДЗ, ТНЗНП, ТО

Защиты и автоматика трансформатора

ШЭ2607 151:
Комплект А1: ДЗТ, МТЗ ВН, МТЗ СН, МТЗ НН, УРОВ ВН, ТЗНП, ГЗТ, ГЗ РПН
Комплект А2: МТЗ ВН, ТЗНП, ГЗТ, ГЗ РПН, АВВ ВН
Комплект А3: АРКТ

Защиты и автоматика управления выключателя ввода 6-35 кВ

ШЭ2607 162*:
Комплекты А1 и А2: МТЗ, ЛЗШ, ЗОЗЗ, ЗНР, ЗМН, ЗДЗ, УРОВ, АВР

Сигнализация:

ШЭ2607 130130: шкаф центральной сигнализации

АСУ ТП**:

ШНЭ2080.003: шкаф серверов и коммуникационных контроллеров
ШНЭ2082.001: шкаф организации локальной вычислительной сети
ШНЭ8020.0040: шкаф гарантированного питания компонентов АСУ ТП

НКУ:

ШНЭ2001: шкафы клеммных зажимов
ШНЭ2120: шкаф организации цепей напряжения
ШНЭ2140: шкаф автоматики охлаждения трансформатора
ШНЭ2420: шкаф управления
ШНЭВХХХ: щиты собственных нужд (РУ-0,4 кВ, ЩПТ, ШРОТ и др.)
ШНЭ20ХХ: шкаф счетчиков и измерительных приборов

Количество шкафов для данной схемы:

ШЭ2607 011021 - 2 шт. ШНЭ2001 для цепей ТТ - 4 шт.**
ШЭ2607 151 - 1 шт. ШНЭ2120 - 1 шт.**
ШЭ2607 162 - 1 шт. ШНЭ2140 - 1 шт.**
ШЭ2607 130 - 1 шт. ШНЭ2420 - 1 шт.**
ШНЭВХХХ - 1 шт.** ШНЭ20ХХ - 1 шт.**

* применяется для схем, в которых защиты не входят в состав ячеек КРУ
** количество шкафов определяется индивидуально согласно ТЗ

Типовая схема организации питания собственных нужд энергетических объектов приведена на стр. 52

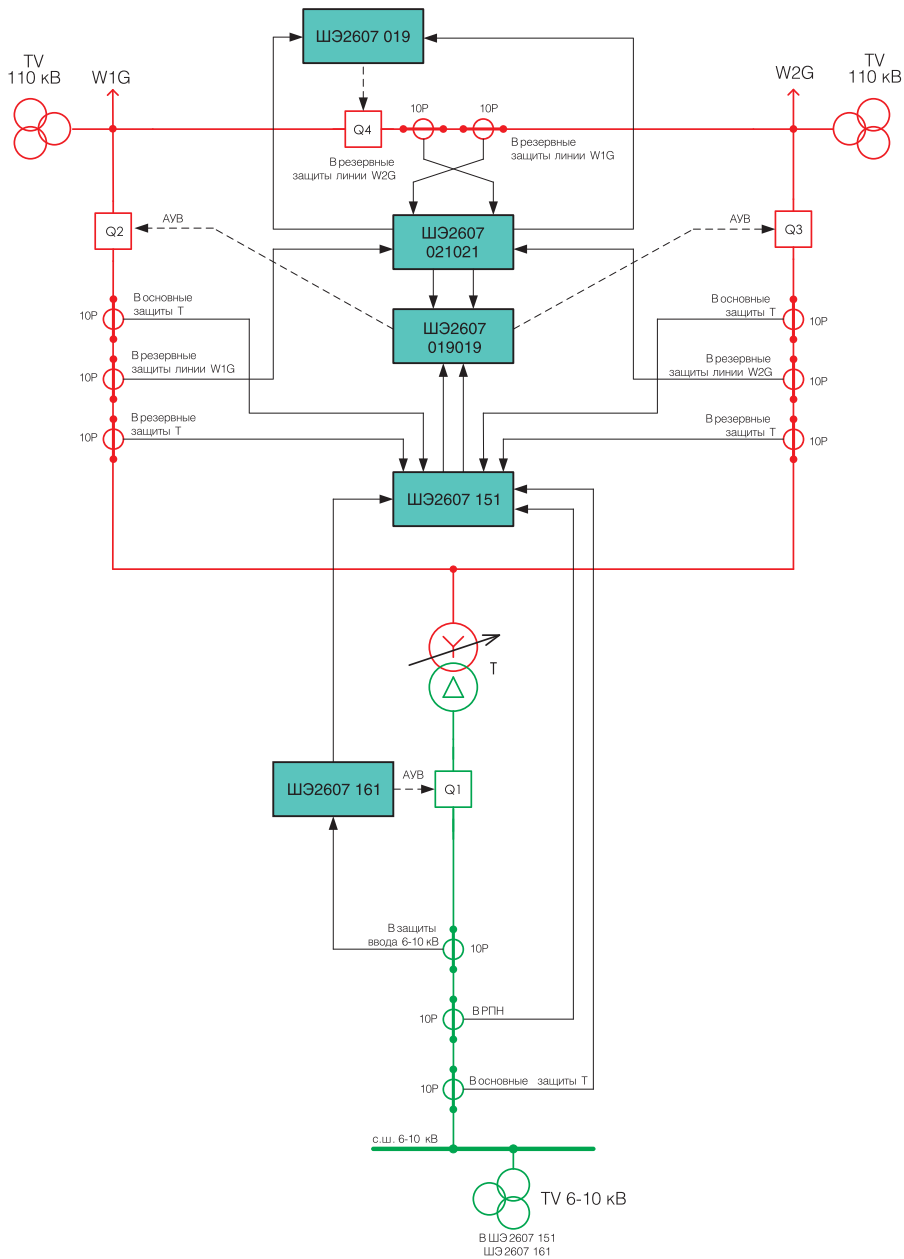


СХЕМА «ТРЕУГОЛЬНИК»

ДВУХОБОМОТОЧНЫЙ ТРАНСФОРМАТОР

Резервные защиты линии

ШЭ2607 021021:
Комплекты А1 и А2: ДЗ, ТНЗНП, ТО

Защиты и автоматика управления выключателя 110-220 кВ

ШЭ2607 019 (019019):
Комплекты А1 и А2: АВВ ВН, УРОВ

Защиты и автоматика трансформатора

ШЭ2607 151:
Комплект А1: ДЗТ, МТЗ ВН, МТЗ НН, УРОВ ВН, ТЗНП, ГЗТ, ГЗ РПН
Комплект А2: МТЗ ВН, ТЗНП, ГЗТ, ГЗ РПН, АВВ ВН
Комплект А3: АРКТ

Защиты и автоматика управления выключателя ввода 6-35 кВ

ШЭ2607 161*:
Комплект А1: МТЗ, ЛЗШ, ЗОЗЗ, ЗНР, ЗМН, ЗДЗ, УРОВ, АВР

Сигнализация

ШЭ2607 130130: шкаф центральной сигнализации

АСУ ТП**:

ШНЭ2080.003: шкаф серверов и коммуникационных контроллеров
ШНЭ2082.001: шкаф организации локальной вычислительной сети
ШНЭ8020.0040: шкаф гарантированного питания компонентов АСУ ТП

НКУ:

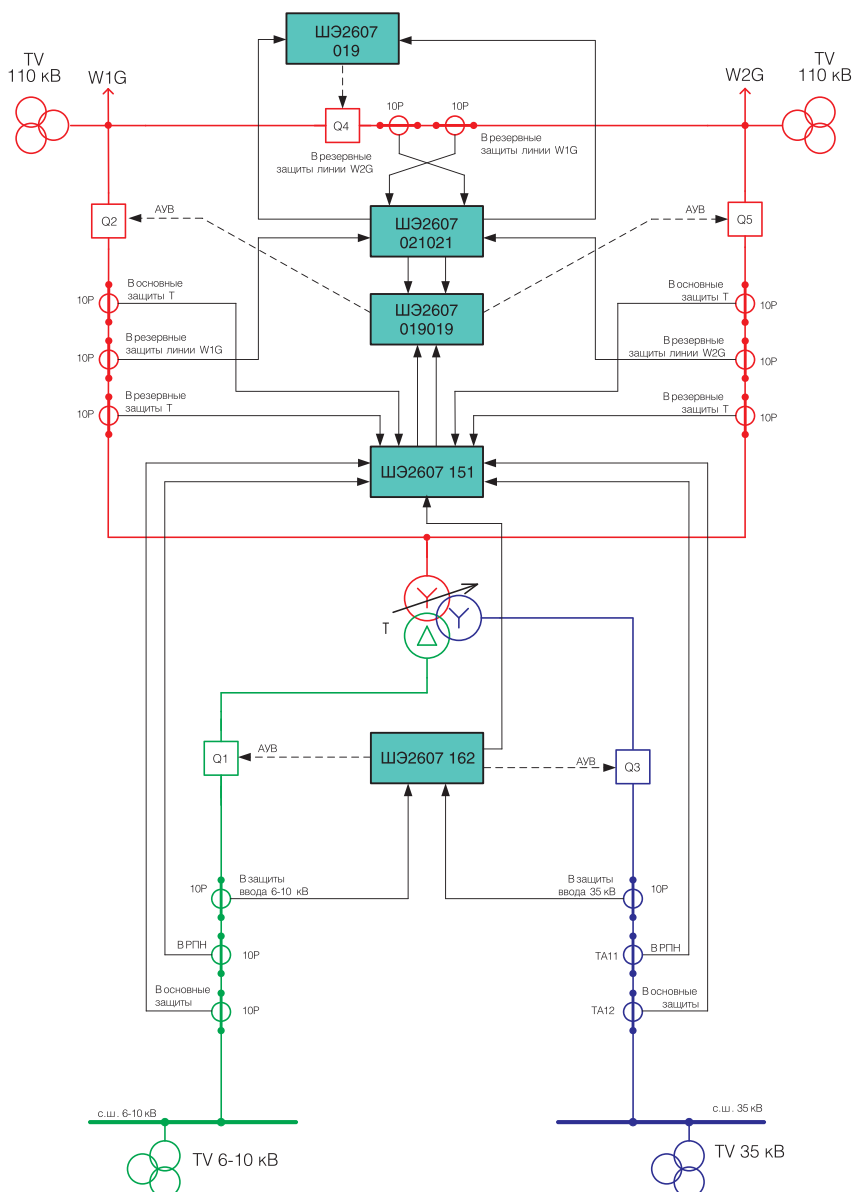
ШНЭ2001: шкафы клеммных зажимов
ШНЭ2120: шкаф организации цепей напряжения
ШНЭ2140: шкаф автоматика охлаждения трансформатора
ШНЭ2420: шкаф управления
ШНЭ8XXX: щиты собственных нужд (РУ-0,4 кВ, ЩПТ, ЩРОТ и др.)
ШНЭ20XX: шкаф счетчиков и измерительных приборов

Количество шкафов для данной схемы:

ШЭ2607 021021 - 1 шт.	ШНЭ2001 для цепей ТТ - 3 шт.**
ШЭ2607 019 - 1 шт.	ШНЭ2120 - 1 шт.**
ШЭ2607 019019 - 1 шт.	ШНЭ2140 - 1 шт.**
ШЭ2607 151 - 1 шт.	ШНЭ2420 - 1 шт.**
ШЭ2607 161 - 1 шт.	ШНЭ20XX - 1 шт.**
ШЭ2607 130 - 1 шт.	ШНЭ8XXX - 1 шт.**

* применяется для схем, в которых защиты не входят в состав ячеек КРУ
** количество шкафов определяется индивидуально согласно ТЗ

Типовая схема организации питания собственных нужд энергетических объектов приведена на стр. 52



ТРЕХОБОМОТОЧНЫЙ ТРАНСФОРМАТОР

Резервные защиты линии

ШЭ2607 021021:
Комплекты А1 и А2: ДЗ, ТНЗНП, ТО.

Защиты и автоматика управления выключателя 110-220 кВ

ШЭ2607 019 (019019):
Комплекты А1 и А2: АВВ ВН, УРОВ

Защиты и автоматика трансформатора

ШЭ2607 151:
Комплект А1: ДЗТ, МТЗ ВН, МТЗ НН, УРОВ ВН, ТЗНП, ГЗТ, ГЗ РПН
Комплект А2: МТЗ ВН, ТЗНП, ГЗТ, ГЗ РПН, АВВ ВН
Комплект А3: АРКТ

Защиты и автоматика управления выключателя ввода 6-35 кВ

ШЭ2607 162*:
Комплекты А1 и А2: МТЗ, ЛЗШ, ЗОЗЗ, ЗНР, ЗМН, ЗДЗ, УРОВ, АВР

Сигнализация

ШЭ2607 130130: шкаф центральной сигнализации

АСУ ТП**:

ШНЭ2080.003: шкаф серверов и коммуникационных контроллеров
ШНЭ2082.001: шкаф организации локальной вычислительной сети
ШНЭ8020.0040: шкаф гарантированного питания компонентов АСУ ТП

НКУ:

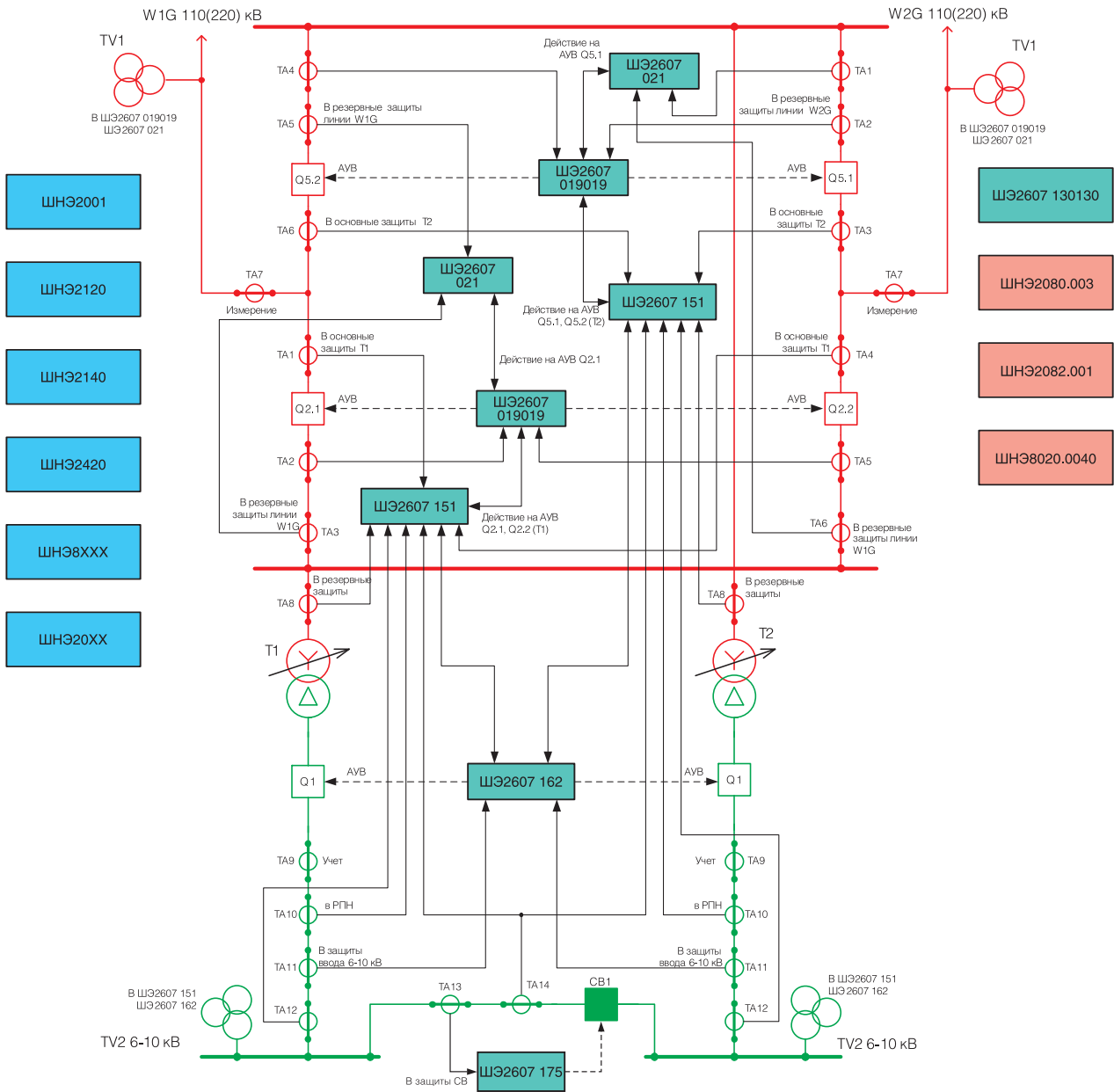
ШНЭ2001: шкафы клеммных зажимов
ШНЭ2120: шкаф организации цепей напряжения
ШНЭ2140: шкаф автоматика охлаждения трансформатора
ШНЭ2420: шкаф управления
ШНЭ8XXX: щиты собственных нужд (РУ-0,4 кВ, ЩПТ, ЩРОТ и др.)
ШНЭ20XX: шкаф счетчиков и измерительных приборов

Количество шкафов для данной схемы:

ШЭ2607 021021 - 1 шт.	ШНЭ2001 для цепей ТТ - 3 шт.**
ШЭ2607 019019 - 1 шт.	ШНЭ2120 - 1 шт.**
ШЭ2607 019 - 1 шт.	ШНЭ2140 - 1 шт.**
ШЭ2607 151 - 1 шт.	ШНЭ2420 - 1 шт.**
ШЭ2607 162 - 1 шт.	ШНЭ20XX - 1 шт.**
ШЭ2607 130 - 1 шт.	ШНЭ8XXX - 1 шт.**

* применяется для схем, в которых защиты не входят в состав ячеек КРУ
** количество шкафов определяется индивидуально согласно ТЗ

Типовая схема организации питания собственных нужд энергетических объектов приведена на стр. 52



- ШНЭ2001
- ШНЭ2120
- ШНЭ2140
- ШНЭ2420
- ШНЭ8XXX
- ШНЭ20XX

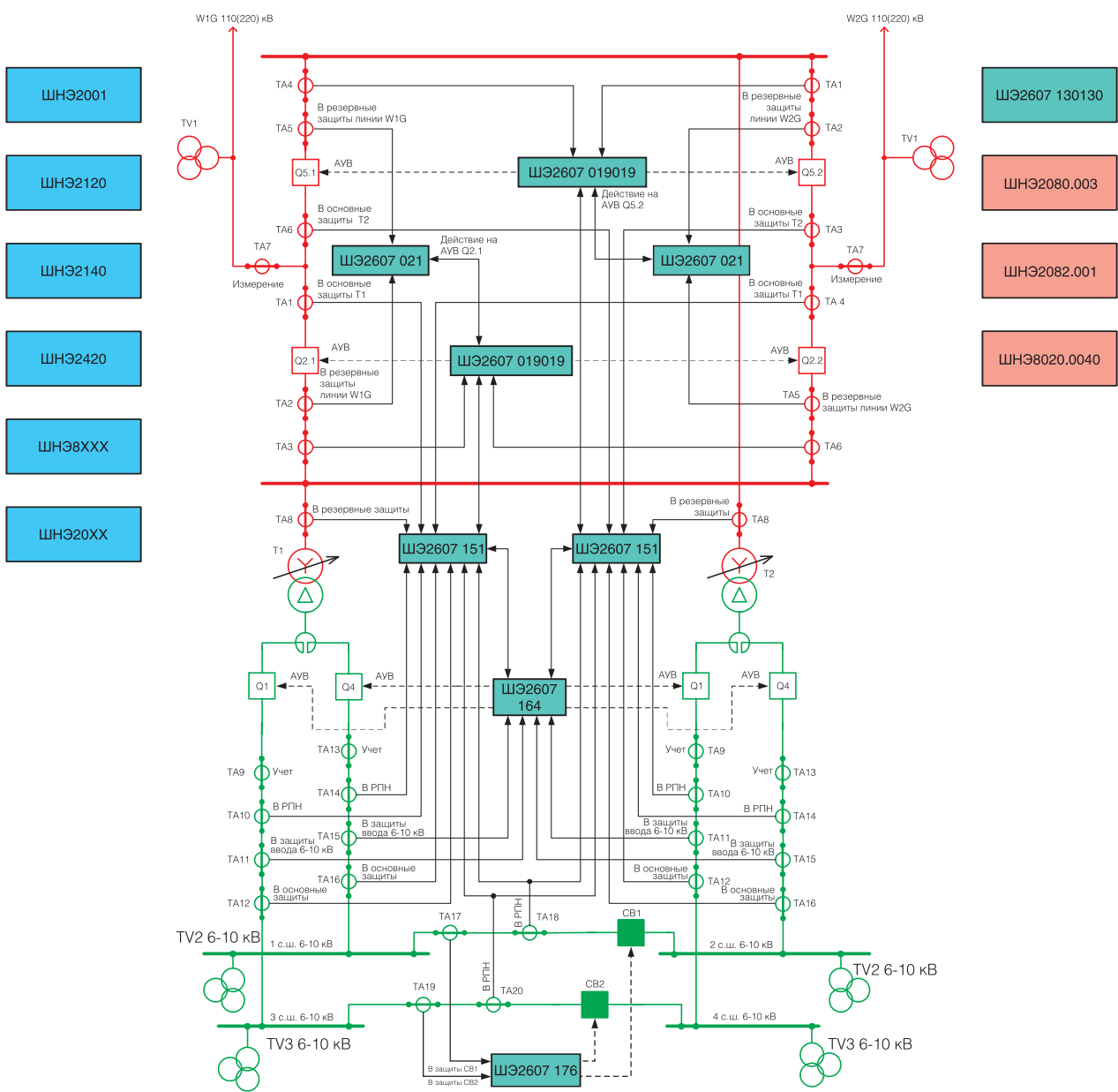
- ШЭ2607 130130
- ШНЭ2080.003
- ШНЭ2082.001
- ШНЭ8020.0040

СХЕМА «ЧЕТЫРЕХУГОЛЬНИК»

ДВУХОБОМОТОЧНЫЙ ТРАНСФОРМАТОР

- Резервные защиты линии**
ШЭ2607 021:
Комплект А1: ДЗ, ТНЗНП, ТО
- Защиты и автоматика управления выключателя 110-220 кВ**
ШЭ2607 019019:
Комплекты А1 и А2: АУВ ВН, УРОВ
- Защиты и автоматика трансформатора**
ШЭ2607 151:
Комплект А1: ДЗТ, МТЗ ВН, МТЗ НН, УРОВ ВН, ТЗНП, ГЗТ, ГЗ РПН
Комплект А2: МТЗ ВН, ТЗНП, ГЗТ, ГЗ РПН, АУВ ВН
Комплект А3: АРКТ
- Защиты и автоматика управления выключателя ввода 6-35 кВ**
ШЭ2607 162*:
Комплекты А1 и А2: МТЗ, ЛЗШ, ЗОЗЗ, ЗНР, ЗМН, ЗДЗ, УРОВ, АВР
- Защиты и автоматика управления секционного выключателя 6-35 кВ**
ШЭ2607 175*:
Комплект А1: МТЗ, ЛЗШ, ЗОЗЗ, ЗНР, ЗМН, ЗДЗ, УРОВ, АВР
- Сигнализация**
ШЭ2607 130130: шкаф центральной сигнализации
- АСУ ТП**:**
ШНЭ2080.003: шкаф серверов и коммуникационных контроллеров
ШНЭ2082.001: шкаф организации локальной вычислительной сети
ШНЭ8020.0040: шкаф гарантированного питания компонентов АСУ ТП
- НКУ:**
ШНЭ2001: шкафы клеммных зажимов
ШНЭ2120: шкаф организации цепей напряжения
ШНЭ2140: шкаф автоматики охлаждения трансформатора
ШНЭ2420: шкаф управления
ШНЭ8XXX: щиты собственных нужд (РУ-0,4 кВ, ЩПТ, ШРОТ и др.)
ШНЭ20XX: шкаф счетчиков и измерительных приборов

- Количество шкафов для данной схемы:**
- | | |
|-----------------------|--------------------------------|
| ШЭ2607 019019 - 2 шт. | ШНЭ2001 для цепей ТТ - 4 шт.** |
| ШЭ2607 021 - 2 шт. | ШНЭ2120 - 1 шт.** |
| ШЭ2607 151 - 2 шт. | ШНЭ2140 - 2 шт.** |
| ШЭ2607 162 - 1 шт. | ШНЭ2420 - 2 шт.** |
| ШЭ2607 175 - 1 шт. | ШНЭ20XX - 1 шт.** |
| ШЭ2607 130 - 1 шт. | ШНЭ8XXX - 1 шт.** |
- * применяется для схем, в которых защиты не входят в состав ячеек КРУ
** количество шкафов определяется индивидуально согласно ТЗ
- Типовая схема организации питания собственных нужд энергетических объектов приведена на стр. 52



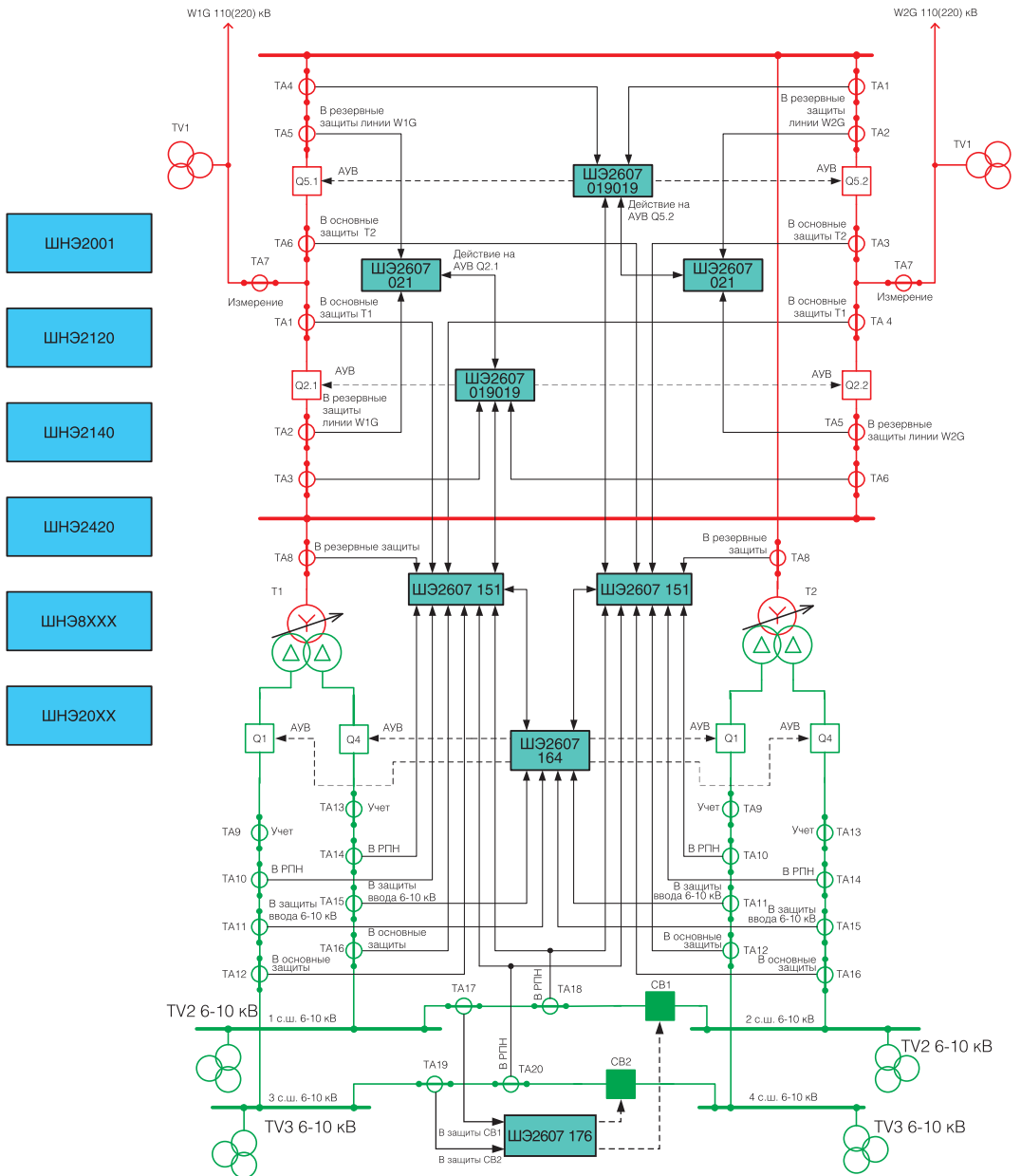
- ШНЭ2001
- ШНЭ2120
- ШНЭ2140
- ШНЭ2420
- ШНЭ8XXX
- ШНЭ20XX

- ШЭ2607 130130
- ШНЭ2080.003
- ШНЭ2082.001
- ШНЭ8020.0040

ДВУХОБОМОТОЧНЫЙ ТРАНСФОРМАТОР С РЕАКТОРОМ НА СТОРОНЕ НН

- Защиты и управление выключателем и автоматикой**
ШЭ2607 019019:
Комплекты А1 и А2: АУВ ВН, УРОВ
- Защиты линии**
ШЭ2607 021: ДЗ, ТНЗНП, ТО
- Защиты и автоматика трансформатора**
ШЭ2607 151:
Комплект А1: ДЗТ, МТЗ ВН, МТЗ НН1, МТЗ НН2, УРОВ, ТЗНП, ГЗТ, ГЗ РПН
Комплект А2: МТЗ ВН, ТЗНП, ГЗТ, ГЗ РПН, АУВ ВН
Комплект А3: РПН
- Защиты и автоматика управления выключателя ввода 6-35 кВ**
ШЭ2607 164*:
Комплекты А1, А2, А3, А4: МТЗ, ЗМН, ЛЗЖ, АУВ
- Защиты и автоматика управления секционного выключателя 6-35 кВ**
ШЭ2607 176*:
Комплекты А1 и А2: МТЗ, ЗДЗ, ЛЗШ, АУВ, АВР, УРОВ
- Сигнализация**
ШЭ2607 130130: шкаф центральной сигнализации
- АСУ ТП**:**
ШНЭ2080.003: шкаф серверов и коммуникационных контроллеров
ШНЭ2082.001: шкаф организации локальной вычислительной сети
ШНЭ8020.0040: шкаф гарантированного питания компонентов АСУ ТП
- НКУ:**
ШНЭ2001: шкафы клеммных зажимов
ШНЭ2120: шкаф организации цепей напряжения
ШНЭ2140: шкаф автоматики охлаждения трансформатора
ШНЭ2420: шкаф управления
ШНЭ8XXX: щиты собственных нужд (РУ-0,4 кВ, ЩПТ, ШРОТ и др.)
ШНЭ20XX: шкаф счетчиков и измерительных приборов

- Количество шкафов для данной схемы:**
- | | |
|-----------------------|--------------------------------|
| ШЭ2607 019019 - 2 шт. | ШНЭ2001 для цепей ТТ - 4 шт.** |
| ШЭ2607 021 - 2 шт. | ШНЭ2120 - 1 шт.** |
| ШЭ2607 151 - 2 шт. | ШНЭ2140 - 2 шт.** |
| ШЭ2607 162 - 1 шт. | ШНЭ2420 - 2 шт.** |
| ШЭ2607 176 - 1 шт. | ШНЭ20XX - 1 шт.** |
| ШЭ2607 130 - 1 шт. | ШНЭ8XXX - 1 шт.** |
- * применяется для схем, в которых защиты не входят в состав ячеек КРУ
** количество шкафов определяется индивидуально согласно ТЗ
- Типовая схема организации питания собственных нужд энергетических объектов приведена на стр. 52



- ШНЭ2001
- ШНЭ2120
- ШНЭ2140
- ШНЭ2420
- ШНЭ8XXX
- ШНЭ20XX

- ШЭ2607 130130
- ШНЭ2080.003
- ШНЭ2082.001
- ШНЭ8020.0040

ДВУХОБОМОТЧНЫЙ ТРАНСФОРМАТОР С РАСЩЕПЛЕННОЙ ОБМОТКОЙ НА СТОРОНЕ НН

Защиты и автоматика управления выключателя 110-220 кВ
 ШЭ2607 019019:
 Комплекты А1 и А2: АВВ ВН, УРОВ

Защиты линии
 ШЭ2607 021: ДЗ, ТНЗНП, ТО

Защиты и автоматика трансформатора
 ШЭ2607 151:
 Комплект А1: ДЗТ, МТЗ ВН, МТЗ НН1, МТЗ НН2, УРОВ, ТЗНП, ГЗТ, ГЗ РПН
 Комплект А2: МТЗ ВН, ТЗНП, ГЗТ, ГЗ РПН, АВВ ВН
 Комплект А3: РПН

Защиты и автоматика управления выключателя ввода 6-35 кВ
 ШЭ2607 164*:
 Комплекты А1, А2, А3, А4: МТЗ, ЗМН, ЛЗЖ, АВВ

Защиты и автоматика управления секционного выключателя 6-35 кВ
 ШЭ2607 176*:
 Комплекты А1 и А2: МТЗ, ЗДЗ, ЛЗШ, АВВ, АВР, УРОВ

Сигнализация
 ШЭ2607 130130: шкаф центральной сигнализации

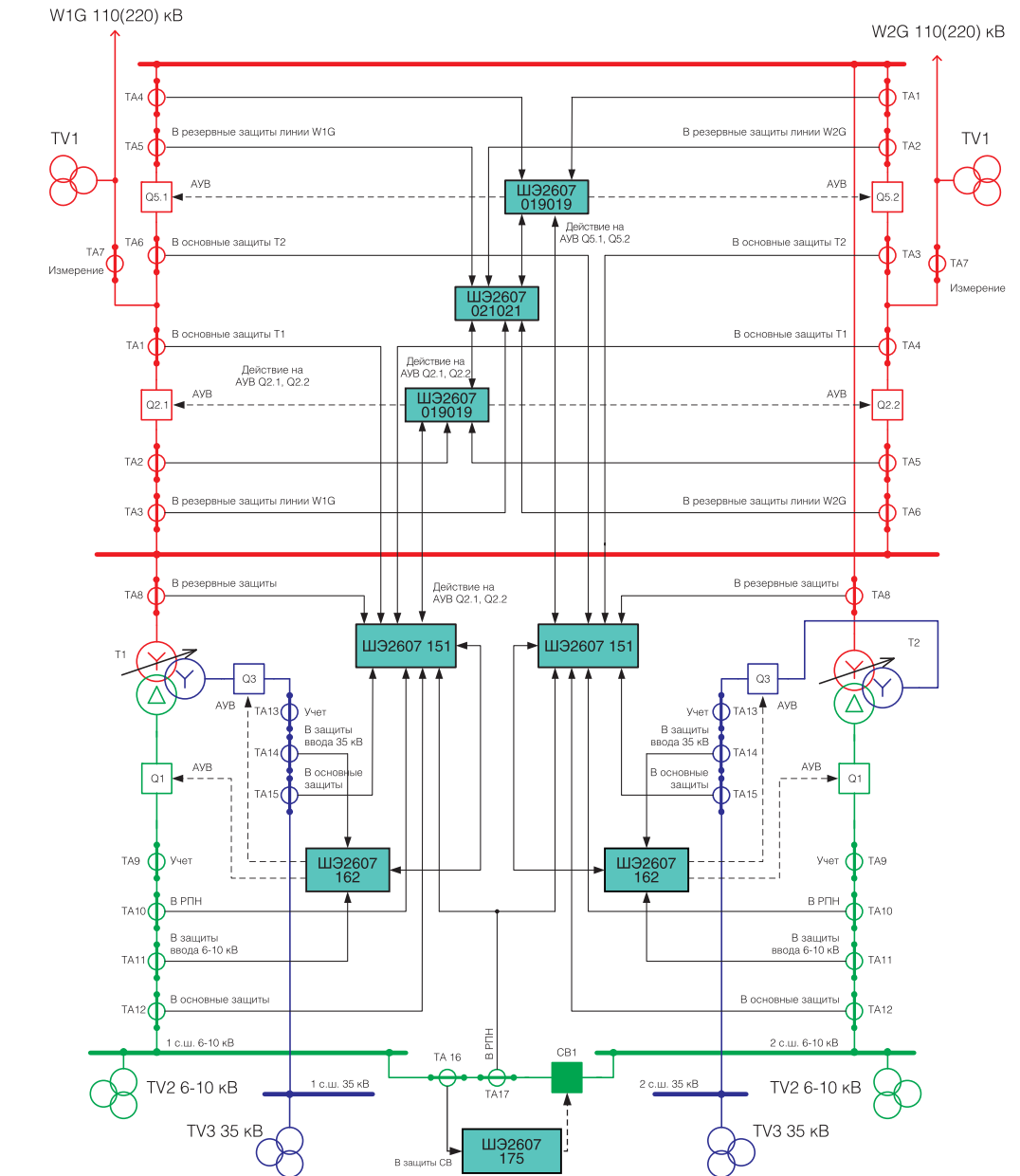
АСУ ТП:**
 ШНЭ2080.003: шкаф серверов и коммуникационных контроллеров
 ШНЭ2082.001: шкаф организации локальной вычислительной сети
 ШНЭ8020.0040: шкаф гарантированного питания компонентов АСУ ТП

НКУ:
 ШНЭ2001: шкафы клеммных зажимов
 ШНЭ2120: шкаф организации цепей напряжения
 ШНЭ2140: шкаф автоматики охлаждения трансформатора
 ШНЭ2420: шкаф управления
 ШНЭ8XXX: щиты собственных нужд (РУ-0,4 кВ, ЩПТ, ШРОТ и др.)
 ШНЭ20XX: шкаф счетчиков и измерительных приборов

Количество шкафов для данной схемы:
 ШЭ2607 019019 - 2 шт. ШНЭ2001 для цепей ТТ - 4 шт.**
 ШЭ2607 021 - 2 шт. ШНЭ2120 - 1 шт.**
 ШЭ2607 151 - 2 шт. ШНЭ2140 - 2 шт.**
 ШЭ2607 164 - 1 шт. ШНЭ2420 - 2 шт.**
 ШЭ2607 176 - 1 шт. ШНЭ20XX - 1 шт.**
 ШНЭ8XXX - 1 шт.**

* применяется для схем, в которых защиты не входят в состав ячеек КРУ
 ** количество шкафов определяется индивидуально согласно ТЗ

Типовая схема организации питания собственных нужд энергетических объектов приведена на стр. 52



- ШЭ2607 130130
- ШНЭ2080.003
- ШНЭ2082.001
- ШНЭ8020.0040
- ШНЭ2001
- ШНЭ2120
- ШНЭ2140
- ШНЭ2420
- ШНЭ8XXX
- ШНЭ20XX

ТРЕХОБОМОТЧНЫЙ ТРАНСФОРМАТОР

Защиты и автоматика управления выключателя 110-220 кВ
 ШЭ2607 019019:
 Комплекты А1 и А2: АВВ ВН, УРОВ

Защиты линии
 ШЭ2607 021021:
 Комплекты А1 и А2: ДЗ, ТНЗНП, ТО

Защиты и автоматика трансформатора
 ШЭ2607 151:
 Комплект А1: ДЗТ, МТЗ ВН, МТЗ СН, МТЗ НН, УРОВ, ТЗНП, ГЗТ, ГЗ РПН
 Комплект А2: МТЗ НН1, МТЗ НН2, ТЗНП, ГЗТ, ГЗ РПН, АВВ ВН
 Комплект А3: РПН

Защиты и автоматика управления выключателя ввода 6-35 кВ
 ШЭ2607 162*:
 Комплект А1: МТЗ, ЗМН, ЛЗЖ, АВВ
 Комплект А2: МТЗ, ЗМН, СЗЖ, АВВ

Защиты и автоматика управления секционного выключателя 6-35 кВ
 ШЭ2607 175*:
 Комплект А1: МТЗ, ЗДЗ, ЛЗШ, АВВ, АВР, УРОВ

Сигнализация
 ШЭ2607 130130: шкаф центральной сигнализации

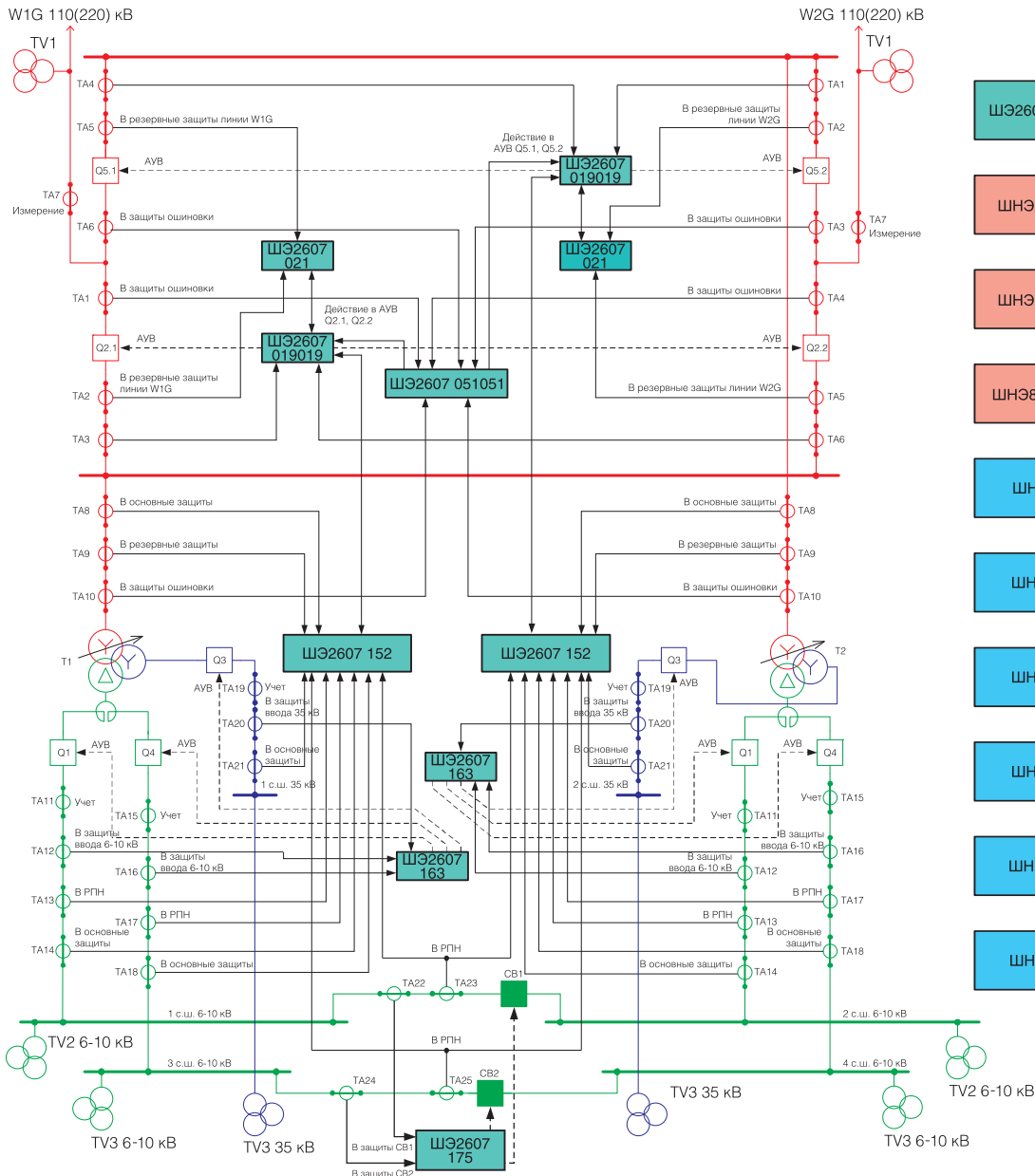
АСУ ТП:**
 ШНЭ2080.003: шкаф серверов и коммуникационных контроллеров
 ШНЭ2082.001: шкаф организации локальной вычислительной сети
 ШНЭ8020.0040: шкаф гарантированного питания компонентов АСУ ТП

НКУ:
 ШНЭ2001: шкафы клеммных зажимов
 ШНЭ2120: шкаф организации цепей напряжения
 ШНЭ2140: шкаф автоматики охлаждения трансформатора
 ШНЭ2420: шкаф управления
 ШНЭ8XXX: щиты собственных нужд (РУ-0,4 кВ, ЩПТ, ШРОТ и др.)
 ШНЭ20XX: шкаф счетчиков и измерительных приборов

Количество шкафов для данной схемы:
 ШЭ2607 019019 - 2 шт. ШНЭ2001 для цепей ТТ - 4 шт.**
 ШЭ2607 021021 - 1 шт. ШНЭ2120 - 1 шт.**
 ШЭ2607 151 - 2 шт. ШНЭ2140 - 2 шт.**
 ШЭ2607 162 - 1 шт. ШНЭ2420 - 2 шт.**
 ШЭ2607 175 - 1 шт. ШНЭ20XX - 1 шт.**
 ШНЭ8XXX - 1 шт.**

* применяется для схем, в которых защиты не входят в состав ячеек КРУ
 ** количество шкафов определяется индивидуально согласно ТЗ

Типовая схема организации питания собственных нужд энергетических объектов приведена на стр. 52



ТРЕХОБОМОТОЧНЫЙ ТРАНСФОРМАТОР С РЕАКТОРОМ НА СТОРОНЕ НН

- ШЭ2607 130130
- ШНЭ2080.003
- ШНЭ2082.001
- ШНЭ8020.0040
- ШНЭ2001
- ШНЭ2120
- ШНЭ2140
- ШНЭ2420
- ШНЭ8XXX
- ШНЭ20XX

Защиты и автоматика управления выключателя 110-220 кВ
ШЭ2607 019019:
Комплекты А1 и А2: АВВ ВН, УРОВ

Защиты линии
ШЭ2607 021021:
Комплекты А1 и А2: ДЗ, ТНЗНП, ТО

Защиты ошиновки
ШЭ2607 051051:
Комплекты А1 и А2: ДЗО, УРОВ

Защиты и автоматика трансформатора
ШЭ2607 152:
Комплект А1: ДЗТ, МТЗ ВН, МТЗ СН, МТЗ НН1, МТЗ НН2, УРОВ, ТЗНП, ГЗТ, ГЗ РПН
Комплект А2: МТЗ ВН, ТЗНП, ГЗТ, ГЗ РПН, АВВ ВН
Комплект А3: РПН

Защиты и автоматика управления выключателя ввода 6-35 кВ
ШЭ2607 163*:
Комплект А1: МТЗ, ЗМН, ЛЗЖ, АВВ
Комплекты А2, А3: МТЗ, ЗМН, ЛЗШ, АВВ

Защиты и автоматика управления секционного выключателя 6-35 кВ
ШЭ2607 176*:
Комплекты А1 и А2: МТЗ, ЭДЗ, ЛЗШ, АВВ, АВР, УРОВ

Сигнализация
ШЭ2607 130130: шкаф центральной сигнализации

АСУ ТП:**
ШНЭ2080.003: шкаф серверов и коммуникационных контроллеров
ШНЭ2082.001: шкаф организации локальной вычислительной сети
ШНЭ8020.0040: шкаф гарантированного питания компонентов АСУ ТП

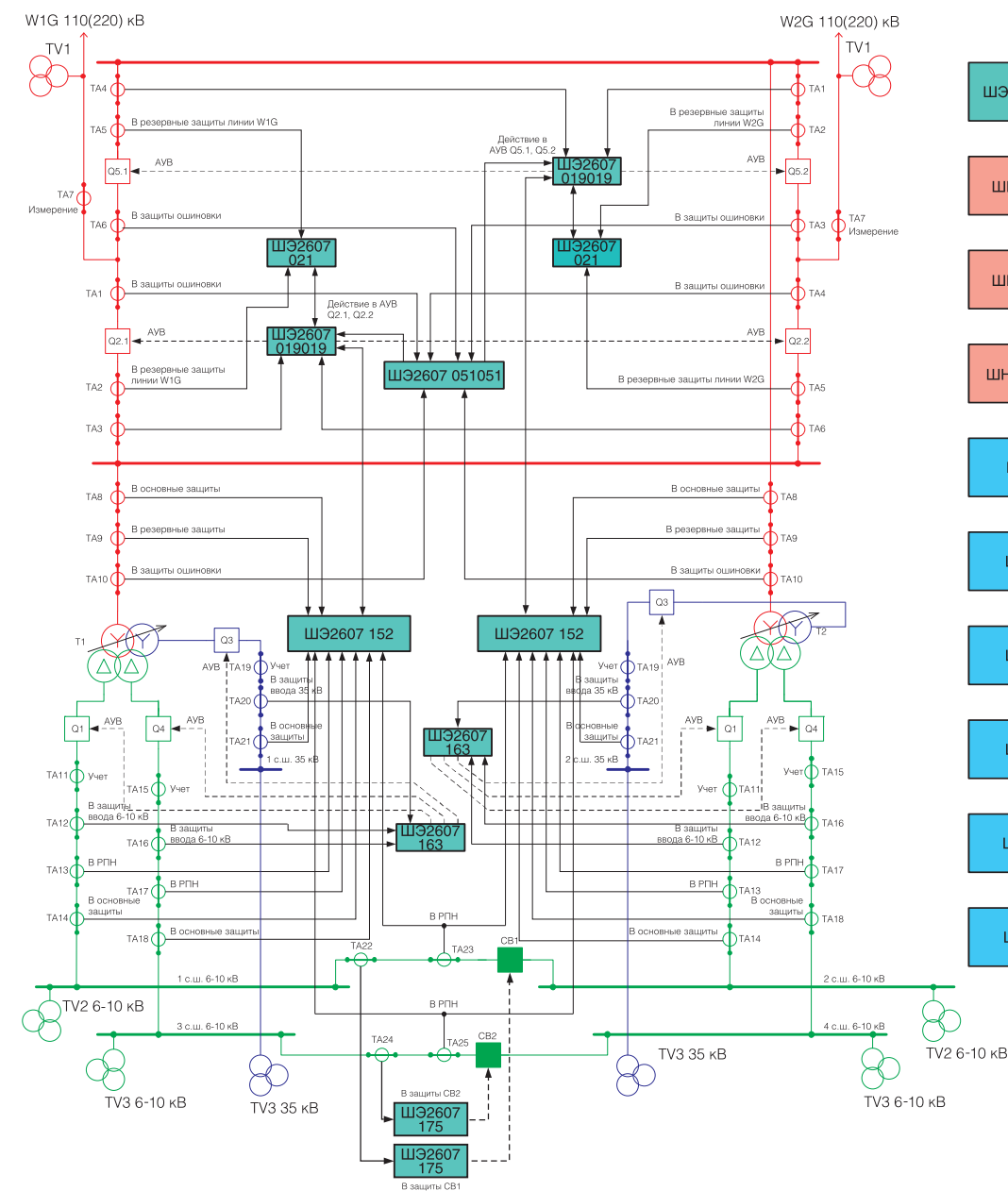
НКУ:
ШНЭ2001: шкафы клеммных зажимов
ШНЭ2120: шкаф организации цепей напряжения
ШНЭ2140: шкаф автоматки охлаждения трансформатора
ШНЭ2420: шкаф управления
ШНЭ8XXX: щиты собственных нужд (РУ-0,4 кВ, ЩПТ, ШРОТ и др.)
ШНЭ20XX: шкаф счетчиков и измерительных приборов

Количество шкафов для данной схемы:
ШЭ2607 019019 - 2 шт. ШНЭ2001 для цепей ТТ - 4 шт.**
ШЭ2607 021021 - 1 шт. ШНЭ2120 - 1 шт.**
ШЭ2607 051051 - 1 шт. ШНЭ2140 - 2 шт.**
ШЭ2607 152 - 2 шт. ШНЭ2420 - 2 шт.**
ШЭ2607 163 - 2 шт. ШНЭ20XX - 1 шт.**
ШЭ2607 175 - 1 шт. ШНЭ8XXX - 1 шт.**

* применяется для схем, в которых защиты не входят в состав ячеек КРУ
** количество шкафов определяется индивидуально согласно ТЗ

Типовая схема организации питания собственных нужд энергетических объектов приведена на стр. 52

ТРЕХОБОМОТОЧНЫЙ ТРАНСФОРМАТОР С РАСЩЕПЛЕННОЙ ОБМОТКОЙ НА СТОРОНЕ НН



- ШЭ2607 130130
- ШНЭ2080.003
- ШНЭ2082.001
- ШНЭ8020.0040
- ШНЭ2001
- ШНЭ2120
- ШНЭ2140
- ШНЭ2420
- ШНЭ8XXX
- ШНЭ20XX

Защиты и автоматика управления выключателя 110-220 кВ
ШЭ2607 019019:
Комплекты А1 и А2: АВВ ВН, УРОВ

Защиты линии
ШЭ2607 021021:
Комплекты А1 и А2: ДЗ, ТНЗНП, ТО

Защиты ошиновки
ШЭ2607 051051:
Комплекты А1 и А2: ДЗО, УРОВ

Защиты и автоматика трансформатора
ШЭ2607 152:
Комплект А1: ДЗТ, МТЗ ВН, МТЗ СН, МТЗ НН1, МТЗ НН2, УРОВ, ТЗНП, ГЗТ, ГЗ РПН
Комплект А2: МТЗ ВН, ТЗНП, ГЗТ, ГЗ РПН, АВВ ВН
Комплект А3: РПН

Защиты и автоматика управления выключателя ввода 6-35 кВ
ШЭ2607 163*:
Комплект А1: МТЗ, ЗМН, ЛЗЖ, АВВ
Комплекты А2, А3: МТЗ, ЗМН, ЛЗШ, АВВ

Защиты и автоматика управления секционного выключателя 6-35 кВ
ШЭ2607 175*:
Комплект А1: МТЗ, ЭДЗ, ЛЗШ, АВВ, АВР, УРОВ

Сигнализация
ШЭ2607 130130: шкаф центральной сигнализации

АСУ ТП:**
ШНЭ2080.003: шкаф серверов и коммуникационных контроллеров
ШНЭ2082.001: шкаф организации локальной вычислительной сети
ШНЭ8020.0040: шкаф гарантированного питания компонентов АСУ ТП

НКУ:
ШНЭ2001: шкафы клеммных зажимов
ШНЭ2120: шкаф организации цепей напряжения
ШНЭ2140: шкаф автоматки охлаждения трансформатора
ШНЭ2420: шкаф управления
ШНЭ8XXX: щиты собственных нужд (РУ-0,4 кВ, ЩПТ, ШРОТ и др.)
ШНЭ20XX: шкаф счетчиков и измерительных приборов

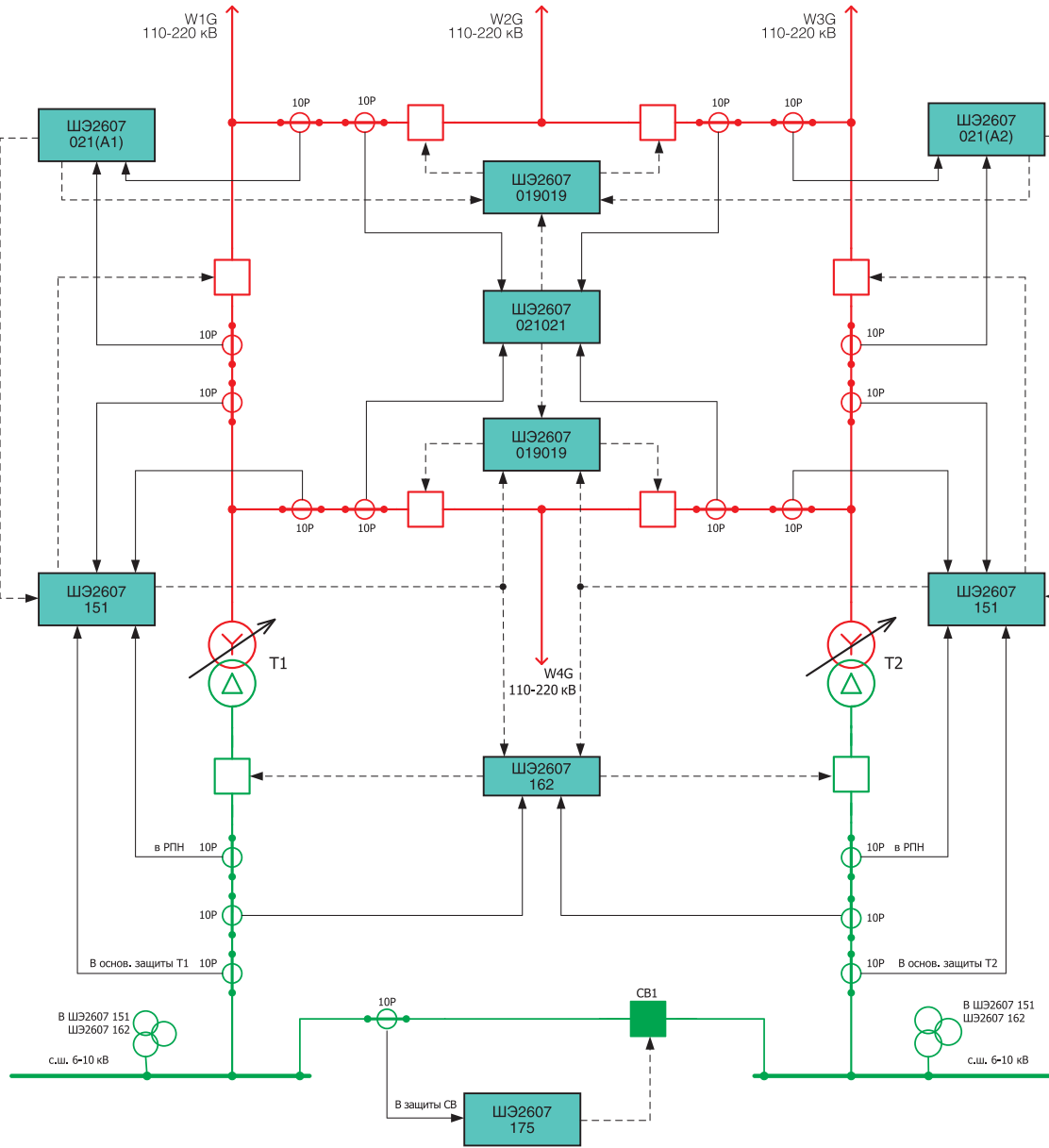
Количество шкафов для данной схемы:
ШЭ2607 019019 - 2 шт. ШНЭ2001 для цепей ТТ - 4 шт.**
ШЭ2607 021021 - 1 шт. ШНЭ2120 - 1 шт.**
ШЭ2607 051051 - 1 шт. ШНЭ2140 - 2 шт.**
ШЭ2607 152 - 2 шт. ШНЭ2420 - 2 шт.**
ШЭ2607 163 - 2 шт. ШНЭ20XX - 1 шт.**
ШЭ2607 175 - 2 шт. ШНЭ8XXX - 1 шт.**

* применяется для схем, в которых защиты не входят в состав ячеек КРУ
** количество шкафов определяется индивидуально согласно ТЗ

Типовая схема организации питания собственных нужд энергетических объектов приведена на стр. 52

СХЕМА «ШЕСТИУГОЛЬНИК»

ДВУХОБОМОТОЧНЫЙ ТРАНСФОРМАТОР



- Резервные защиты линии**
ШЭ2607 021021:
Комплект А1: ДЗ, ТНЗНП, ТО
- Защиты и автоматика управления выключателя 110-220 кВ**
ШЭ2607 019019:
Комплекты А1 и А2: АУВ ВН, УРОВ
- Защиты и автоматика трансформатора**
ШЭ2607 151:
Комплект А1: ДЗТ, МТЗ ВН, МТЗ НН, УРОВ ВН, ТЗНП, ГЗТ, ГЗ РПН
Комплект А2: МТЗ ВН, ТЗНП, ГЗТ, ГЗ РПН, АУВ ВН
Комплект А3: АРКТ
- Защиты и автоматика управления выключателя ввода 6-35 кВ**
ШЭ2607 162*:
Комплекты А1 и А2: МТЗ, ЛЗШ, ЗОЗЗ, ЗНР, ЗМН, ЗДЗ, УРОВ, АВР
- Защиты и автоматика управления секционного выключателя 6-35 кВ**
ШЭ2607 175*:
Комплект А1: МТЗ, ЛЗШ, ЗОЗЗ, ЗНР, ЗМН, ЗДЗ, УРОВ, АВР
- Сигнализация**
ШЭ2607 130130: шкаф центральной сигнализации
- АСУ ТП**:**
ШНЭ2080.003: шкаф серверов и коммуникационных контроллеров
ШНЭ2082.001: шкаф организации локальной вычислительной сети
ШНЭ8020.0040: шкаф гарантированного питания компонентов АСУ ТП
- НКУ:**
ШНЭ2001: шкафы клеммных зажимов
ШНЭ2140: шкаф автоматики охлаждения трансформатора
ШНЭ2420: шкаф управления
ШНЭ8XXX: щиты собственных нужд (РУ-0,4 кВ, ЦПТ, ШРОТ и др.)
ШНЭ20XX: шкаф счетчиков и измерительных приборов
- Количество шкафов для данной схемы:**
ШЭ2607 021021 - 2 шт. ШНЭ2001 для цепей ТТ - 4 шт.**
ШЭ2607 019019 - 2 шт. ШНЭ2140 - 2 шт.**
ШЭ2607 151 - 2 шт. ШНЭ2420 - 2 шт.**
ШЭ2607 162 - 1 шт. ШНЭ20XX - 1 шт.**
ШЭ2607 175 - 1 шт. ШНЭ8XXX - 1 шт.**
ШЭ2607 130 - 1 шт.

* - применяется для схем, в которых защиты не входят в состав ячеек КРУ
** количество шкафов определяется индивидуально согласно ТЗ
Типовая схема организации питания собственных нужд энергетических объектов приведена на стр. 52

ШКАФЫ РЗА СЕРИИ ШЭ2607

ШЭ2607 011021 – шкаф защиты линии и автоматики управления линейным выключателем (2 комплекта с терминалом БЭ2704);
ШЭ2604 015 – шкаф защиты и автоматики управления секционным выключателем (1 комплект с терминалом БЭ2704);
ШЭ2607 065 – шкаф защиты сборных шин с торможением.

ШКАФЫ ТИПА ШЭ2607 150

ШЭ2607 150 – шкаф защиты 2-обмоточного трансформатора, управления выключателем стороны ВН (110-220 кВ), управления РПН (3 комплекта с терминалами БЭ2704 048, БЭ2704 073, БЭ2502A05XX);
ШЭ2607 151 – шкаф защиты 2(3)-обмоточного трансформатора для схем «мостик», управления выключателем стороны ВН (110-220 кВ), управления РПН (3 комплекта с терминалами БЭ2704 045, БЭ2704 073, БЭ2502A05XX);
ШЭ2607 152 – шкаф защиты 3-обмоточного трансформатора, управления выключателем стороны ВН (110-220 кВ), управления РПН (3 комплекта с терминалами БЭ2704 041, БЭ2704 073, БЭ2502A05XX);
ШЭ2607 153 – шкаф защиты 2-обмоточного трансформатора, управления РПН (2 комплекта с терминалами БЭ2704 048, БЭ2502A05XX);
ШЭ2607 154 – шкаф защиты 2(3)-обмоточного трансформатора для схем «мостик», управления РПН (2 комплекта с терминалами БЭ2704 045, БЭ2502A05XX);
ШЭ2607 155 – шкаф защиты 3-обмоточного трансформатора, управления РПН (2 комплекта с терминалами БЭ2704 041, БЭ2502A05XX);
ШЭ2607 156 – шкаф управления РПН (1 комплект с терминалом БЭ2502A05XX);
ШЭ2607 157 – шкаф управления РПН (2 комплекта с терминалами БЭ2502A05XX).

ШКАФЫ ТИПА ШЭ2607 160

ШЭ2607 161 – шкаф защиты ввода, автоматики и управления вводным выключателем 6-35 кВ (1 комплект с терминалом БЭ2502A03XX)*;
ШЭ2607 162 – шкаф защиты ввода, автоматики и управления вводным выключателем 6-35 кВ (2 комплекта с терминалами БЭ2502A03XX)*;
ШЭ2607 163 – шкаф защиты ввода, автоматики и управления вводным выключателем 6-35 кВ (3 комплекта с терминалами БЭ2502A03XX)*;
ШЭ2607 164 – шкаф защиты ввода, автоматики и управления вводным выключателем 6-35 кВ (4 комплекта с терминалами БЭ2502A03XX)*.

* - выбирается заказчиком в зависимости от набора защит; в типовом исполнении применяется БЭ2502A0303.

ШКАФЫ ТИПА ШЭ2607 180

ШЭ2607 181 – шкаф дистанционной и токовой защиты линии, автоматики и управления линейным выключателем 6-35 кВ;
ШЭ2607 182 – шкаф дистанционной и токовой защиты линии, автоматики и управления линейным выключателем 6-35 кВ (2 комплекта с терминалами БЭ2502A10XX);
ШЭ2607 183 – шкаф дистанционной и токовой защиты линии, автоматики и управления линейным выключателем 6-35 кВ (3 комплекта с терминалами БЭ2502A10XX);
ШЭ2607 184 – шкаф дистанционной и токовой защиты линии, автоматики и управления линейным выключателем 6-35 кВ (4 комплекта с терминалами БЭ2502A10XX).

ШКАФЫ ТИПА ШЭ2607 170

ШЭ2607 171 – шкаф защиты линии, автоматики и управления линейным выключателем 6-35 кВ (1 комплект с терминалом БЭ2502A01XX);
ШЭ2607 172 – шкаф защиты линии, автоматики и управления линейным выключателем 6-35 кВ (2 комплекта с терминалами БЭ2502A01XX);
ШЭ2607 173 – шкаф защиты линии, автоматики и управления линейным выключателем 6-35 кВ (3 комплекта с терминалами БЭ2502A01XX);
ШЭ2607 174 – шкаф защиты линии, автоматики и управления линейным выключателем 6-35 кВ (4 комплекта с терминалами БЭ2502A01XX);
ШЭ2607 175 – шкаф защиты, автоматики и управления секционным выключателем 6-35 кВ (1 комплект с терминалом БЭ2502A02XX);
ШЭ2607 176 – шкаф защиты, автоматики и управления секционным выключателем 6-35 кВ (2 комплекта с терминалами БЭ2502A02XX);
ШЭ2607 177 – шкаф трансформатора напряжения секции 6-35 кВ (1 комплект с терминалом БЭ2502A04XX);
ШЭ2607 178 – шкаф трансформаторов напряжения секций 6-35 кВ (2 комплекта с терминалами БЭ2502A04XX);
ШЭ2607 179 – шкаф защиты, автоматики и управления секционным выключателем и трансформаторами напряжения секций 6-35 кВ (1 комплект с терминалом БЭ2502A02XX и 2 комплекта с терминалами БЭ2502A04XX).

ТЕРМИНАЛЫ РЗА СЕРИИ БЭ2502

БЭ2502A01XX – терминал защиты линии, автоматики и управления линейным выключателем 6-35 кВ;
БЭ2502A02XX – терминал защиты, автоматики и управления секционным выключателем 6-35 кВ;
БЭ2502A03XX – терминал защиты ввода, автоматики и управления вводным выключателем 6-35 кВ;
БЭ2502A04XX – терминал трансформатора напряжения секции 6-35 кВ;
БЭ2502A05XX – терминал управления РПН трансформатора;
БЭ2502A07XX – терминал защиты, автоматики и управления двигателем.

ПРИМЕНЕНИЕ ШКАФОВ РЗА СЕРИИ ШЭ2607 И ТЕРМИНАЛОВ РЗА СЕРИИ БЭ2502 В СХЕМАХ РУ 220(110)/35(20)/10(6) кВ

Условные обозначения

- 220(110) кВ
- 35(20) кВ
- 10(6) кВ
- Полученные вторичные обмотки трансформаторов тока
- Двухконтурные трансформаторы тока на АВВ шинбор и терминалов
- Шкафы защиты, автоматики, управления типа ШЭ2607
- Терминалы защиты, автоматики, управления типа БЭ2502
- Выключатель (воздушный, масляный, пневматический)
- Выключатель (воздушный, вакуумный, пневматический)
- Выключатель (вакуумный, секционный, пневматический)

Условные обозначения

- 1 выв. ШЭ2607 171 (Линия 35 кВ);
- МТЗ, ЗОЗС, ЗМН, АВВ, АВВ, УРОВ, МТЗ, ПЭШ, АВВ, ДАР, УРОВ.
- 2 выв. ШЭ2607 172 (Линия 35 кВ);
- МТЗ, ЗОЗС, ЗМН, АВВ, АВВ, УРОВ, МТЗ, ПЭШ, АВВ, ДАР, УРОВ.
- 3 выв. ШЭ2607 175 (Секция 35 кВ);
- МТЗ, ЗОЗС, ЗМН, АВВ, АВВ, УРОВ, МТЗ, ПЭШ, АВВ, ДАР, УРОВ.
- 4 выв. ШЭ2607 176 (Секция 35 кВ);
- МТЗ, ЗОЗС, ЗМН, АВВ, АВВ, УРОВ, МТЗ, ПЭШ, АВВ, ДАР, УРОВ.
- 5 выв. ШЭ2607 177 (ТН 35 кВ);
- МТЗ, ЗОЗС, ЗМН, АВВ, АВВ, УРОВ, МТЗ, ПЭШ, АВВ, ДАР, УРОВ.
- 6 выв. ШЭ2607 153 (ТН 6 кВ);
- МТЗ, ЗОЗС, ЗМН, АВВ, АВВ, УРОВ, МТЗ, ПЭШ, АВВ, ДАР, УРОВ.

Условные обозначения

- 1 выв. ШЭ2607 162 (ВВОД 35 кВ);
- МТЗ, ЗМН, ПЭШ, АВВ, УРОВ.
- 2 выв. ШЭ2607 171 (Линия 35 кВ);
- МТЗ, ЗОЗС, ЗМН, АВВ, АВВ, УРОВ, МТЗ, ПЭШ, АВВ, ДАР, УРОВ.
- 3 выв. ШЭ2607 179 (Секция 35 кВ);
- МТЗ, ЗОЗС, ЗМН, АВВ, АВВ, УРОВ, МТЗ, ПЭШ, АВВ, ДАР, УРОВ.
- 4 выв. ШЭ2607 154 (ТН 35 кВ);
- МТЗ, ЗОЗС, ЗМН, АВВ, АВВ, УРОВ, МТЗ, ПЭШ, АВВ, ДАР, УРОВ.
- 5 выв. ШЭ2607 154 (ТН 35 кВ);
- МТЗ, ЗОЗС, ЗМН, АВВ, АВВ, УРОВ, МТЗ, ПЭШ, АВВ, ДАР, УРОВ.
- 6 выв. ШЭ2607 154 (ТН 35 кВ);
- МТЗ, ЗОЗС, ЗМН, АВВ, АВВ, УРОВ, МТЗ, ПЭШ, АВВ, ДАР, УРОВ.
- 7 выв. ШЭ2607 154 (ТН 35 кВ);
- МТЗ, ЗОЗС, ЗМН, АВВ, АВВ, УРОВ, МТЗ, ПЭШ, АВВ, ДАР, УРОВ.
- 8 выв. ШЭ2607 154 (ТН 35 кВ);
- МТЗ, ЗОЗС, ЗМН, АВВ, АВВ, УРОВ, МТЗ, ПЭШ, АВВ, ДАР, УРОВ.

Условные обозначения

- 1 выв. ШЭ2607 011021 (Линия 110 кВ);
- ДЗ, ТЭНП, ТО, АВВ, АВВ, УРОВ.
- 2 выв. ШЭ2607 015 (Секция 110 кВ);
- МТЗ, ЗМН, ПЭШ, АВВ, УРОВ.
- 3 выв. ШЭ2607 011021 (Линия 110 кВ);
- ДЗ, ТЭНП, ТО, АВВ, АВВ, УРОВ.
- 4 выв. ШЭ2607 065 (Линия 110 кВ);
- МТЗ, ЗМН, ПЭШ, АВВ, ДАР, УРОВ.
- 5 выв. ШЭ2607 010 (Линия 110 кВ);
- ДЗ, ТЭНП, ТО, АВВ, АВВ, УРОВ.
- 6 выв. ШЭ2607 011021 (Линия 110 кВ);
- ДЗ, ТЭНП, ТО, АВВ, АВВ, УРОВ.
- 7 выв. ШЭ2607 010 (Линия 110 кВ);
- ДЗ, ТЭНП, ТО, АВВ, АВВ, УРОВ.
- 8 выв. ШЭ2607 010 (Линия 110 кВ);
- ДЗ, ТЭНП, ТО, АВВ, АВВ, УРОВ.

Условные обозначения

- 1 выв. ШЭ2607 162 (ВВОД 35 кВ);
- МТЗ, ЗМН, ПЭШ, АВВ, УРОВ.
- 2 выв. ШЭ2607 172 (Линия 35 кВ);
- МТЗ, ЗОЗС, ЗМН, АВВ, АВВ, УРОВ, МТЗ, ПЭШ, АВВ, ДАР, УРОВ.
- 3 выв. ШЭ2607 175 (Секция 35 кВ);
- МТЗ, ЗОЗС, ЗМН, АВВ, АВВ, УРОВ, МТЗ, ПЭШ, АВВ, ДАР, УРОВ.
- 4 выв. ШЭ2607 176 (Секция 35 кВ);
- МТЗ, ЗОЗС, ЗМН, АВВ, АВВ, УРОВ, МТЗ, ПЭШ, АВВ, ДАР, УРОВ.
- 5 выв. ШЭ2607 177 (ТН 35 кВ);
- МТЗ, ЗОЗС, ЗМН, АВВ, АВВ, УРОВ, МТЗ, ПЭШ, АВВ, ДАР, УРОВ.
- 6 выв. ШЭ2607 153 (ТН 6 кВ);
- МТЗ, ЗОЗС, ЗМН, АВВ, АВВ, УРОВ, МТЗ, ПЭШ, АВВ, ДАР, УРОВ.

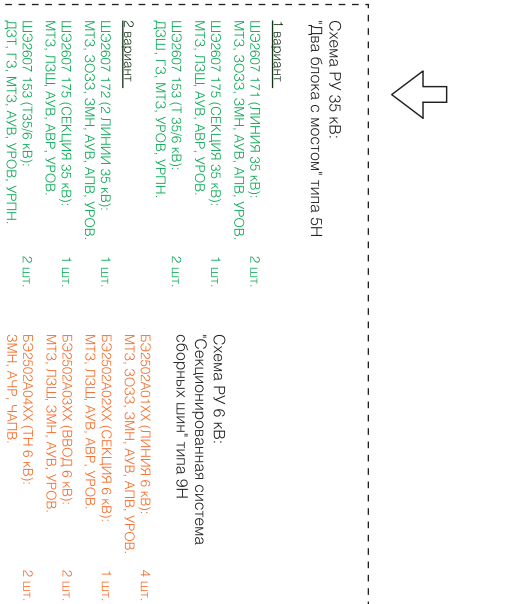
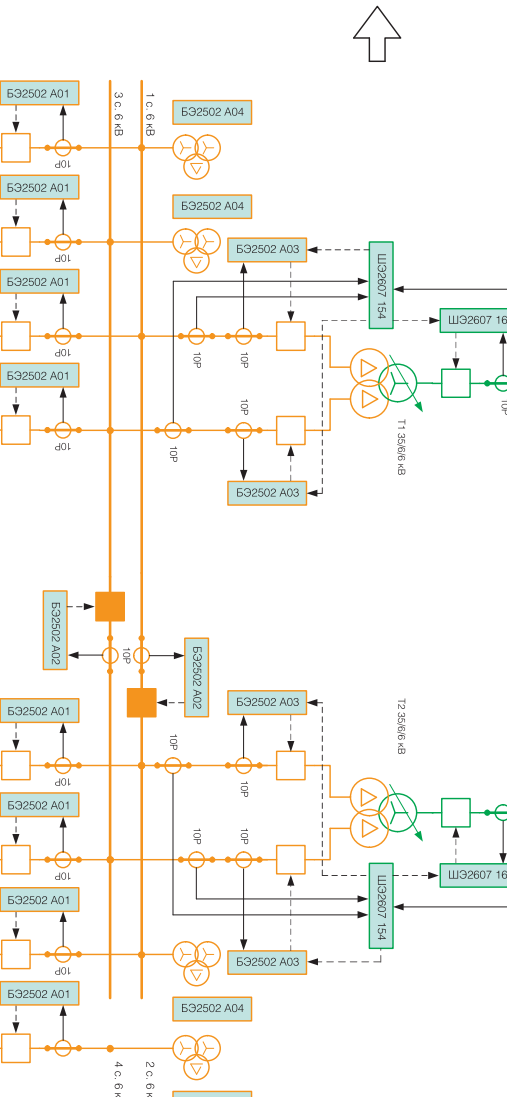
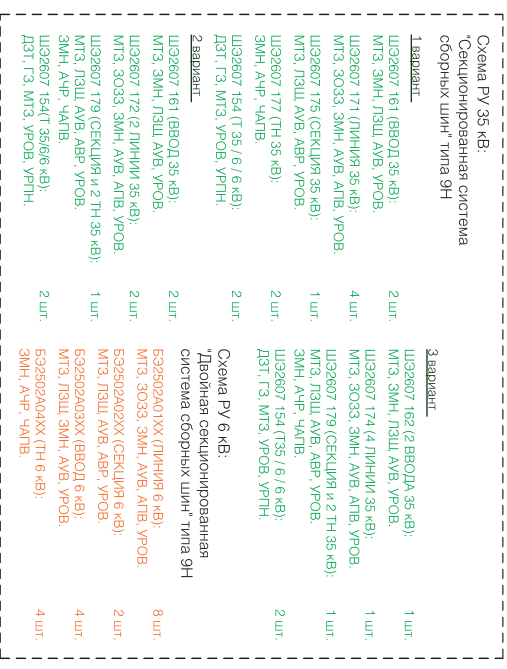
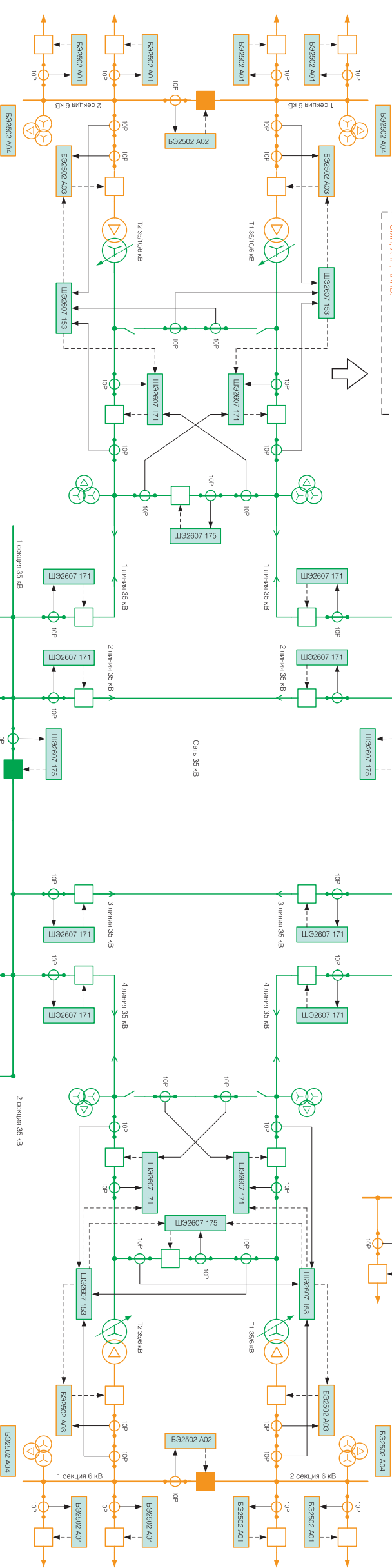


СХЕМА 9Н

ТРЕХОБОМОТОЧНЫЙ ТРАНСФОРМАТОР С ОДНИМ ВВОДОМ СТОРОНЫ НН

- ШЭ2607 011021 (ЛИНИЯ 110 кВ) - 2 шт.
- ДЗ, ТНЗНП, ТО, АУВ, АПВ, УРОВ
- ШЭ2607 015 (СЕКЦИЯ 110 кВ) - 1 шт.
- МТЗ, ТЗНП, АУВ, АВР, УРОВ
- ШЭ2607 013022 (ОВ 110 кВ) - 1 шт.
- ДЗ, ТНЗНП, ТО, АУВ, АПВ, УРОВ
- ШЭ2607 061 (ШИНЫ 110 кВ) - 1 шт.
- ДЗШ
- ШЭ2607 152 (Т 110/35/6 кВ) - 1 шт.
- ДЗТ, ГЗ, МТЗ, АУВ, УРОВ, УРПН.

СХЕМА РУ 35 кВ

СЕКЦИОНИРОВАННАЯ СИСТЕМА СБОРНЫХ ШИН

- 1 вариант:
- ШЭ2607 161 (ВВОД 35 кВ) - 2 шт.
 - МТЗ, ЗМН, ЛЗШ, АУВ, УРОВ
 - ШЭ2607 171 (ЛИНИЯ 35 кВ) - 4 шт.
 - МТЗ, ЗОЗЗ, ЗМН, АУВ, АПВ, УРОВ
 - ШЭ2607 175 (СЕКЦИЯ 35 кВ) - 1 шт.
 - МТЗ, ЛЗШ, АУВ, АВР, УРОВ
 - ШЭ2607 177 (ТН 35 кВ) - 2 шт.
 - ЗМН, АЧР, ЧАПВ.
- 2 вариант:
- ШЭ2607 162 (2 ВВОДА 35 кВ) - 1 шт.
 - МТЗ, ЗМН, ЛЗШ, АУВ, УРОВ
 - ШЭ2607 172 (2 ЛИНИИ 35 кВ) - 2 шт.
 - МТЗ, ЗОЗЗ, ЗМН, АУВ, АПВ, УРОВ
 - ШЭ2607 175 178 (СЕКЦИЯ и 2ТН 35 кВ) - 1 шт.
 - МТЗ, ЛЗШ, АУВ, АВР, УРОВ, ЗМН, АЧР, ЧАПВ.

СХЕМА РУ 6 кВ

СЕКЦИОНИРОВАННАЯ СИСТЕМА СБОРНЫХ ШИН

- БЭ2502 01ХХ (ЛИНИЯ 6 кВ) - 4 шт.
- МТЗ, ЗОЗЗ, ЗМН, АУВ, АПВ, УРОВ
- БЭ2502 02ХХ (СЕКЦИЯ 6 кВ) - 1 шт.
- МТЗ, ЛЗШ, АУВ, АВР, УРОВ
- БЭ2502 03ХХ (ВВОД 6 кВ) - 2 шт.
- МТЗ, ЛЗШ, ЗМН, АУВ, УРОВ
- БЭ2502 04ХХ (ТН 6 кВ) - 2 шт.
- ЗМН, АЧР, ЧАПВ.

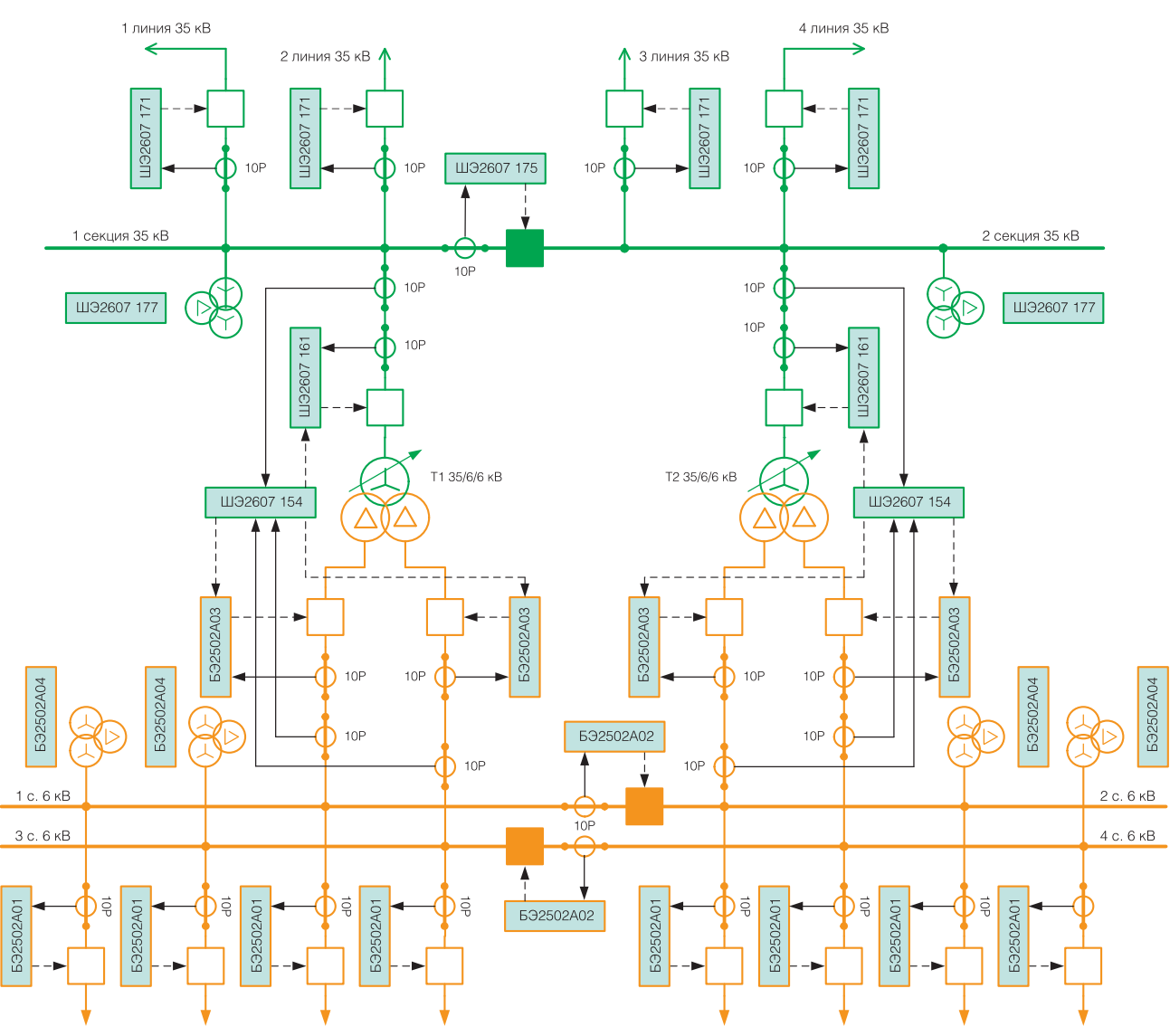
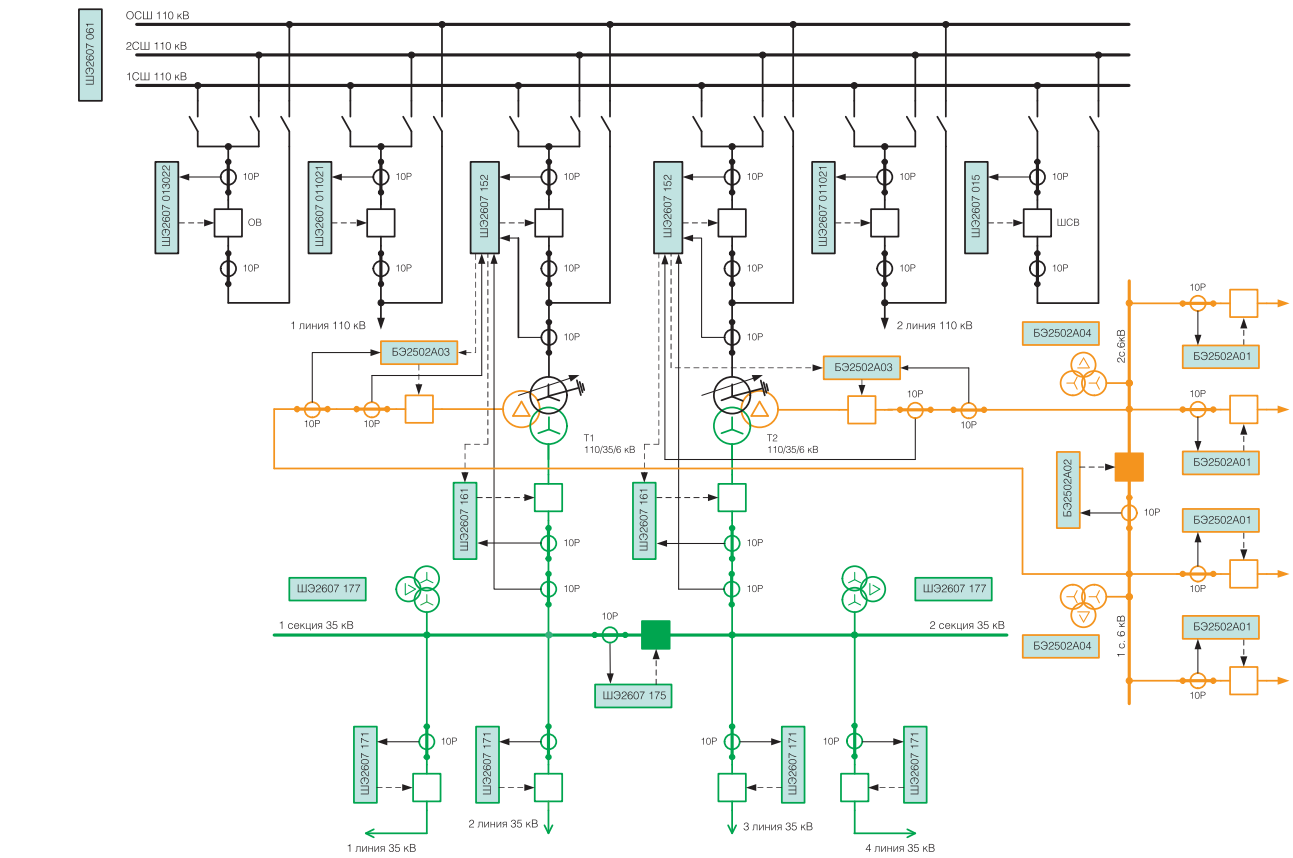
ДВУХОБОМОТОЧНЫЙ ТРАНСФОРМАТОР С ДВУМЯ ВВОДАМИ СТОРОНЫ НН

- 1 вариант:
- ШЭ2607 161 (ВВОД 35 кВ) - 2 шт.
 - МТЗ, ЗМН, ЛЗШ, АУВ, УРОВ
 - ШЭ2607 171 (ЛИНИЯ 35 кВ) - 4 шт.
 - МТЗ, ЗОЗЗ, ЗМН, АУВ, АПВ, УРОВ
 - ШЭ2607 175 (СЕКЦИЯ 35 кВ) - 1 шт.
 - МТЗ, ЛЗШ, АУВ, АВР, УРОВ
 - ШЭ2607 177 (ТН 35 кВ) - 2 шт.
 - ЗМН, АЧР, ЧАПВ
 - ШЭ2607 154 (Т 35/6/6 кВ) - 2 шт.
 - ДЗТ, ГЗ, МТЗ, УРОВ, УРПН.
- 2 вариант:
- ШЭ2607 161 (ВВОД 35 кВ) - 2 шт.
 - МТЗ, ЗМН, ЛЗШ, АУВ, УРОВ
 - ШЭ2607 172 (2 ЛИНИИ 35 кВ) - 2 шт.
 - МТЗ, ЗОЗЗ, ЗМН, АУВ, АПВ, УРОВ
 - ШЭ2607 175 178 (СЕКЦИЯ и 2ТН 35 кВ) - 1 шт.
 - МТЗ, ЛЗШ, АУВ, АВР, УРОВ, ЗМН, АЧР, ЧАПВ
 - ШЭ2607 154 (Т 35/6/6 кВ) - 2 шт.
 - ДЗТ, ГЗ, МТЗ, УРОВ, УРПН.
- 3 вариант:
- ШЭ2607 162 (2 ВВОДА 35 кВ) - 1 шт.
 - МТЗ, ЗМН, ЛЗШ, АУВ, УРОВ
 - ШЭ2607 174 (4 ЛИНИИ 35 кВ) - 1 шт.
 - МТЗ, ЗОЗЗ, ЗМН, АУВ, АПВ, УРОВ
 - ШЭ2607 175 178 (СЕКЦИЯ и 2ТН 35 кВ) - 1 шт.
 - МТЗ, ЛЗШ, АУВ, АВР, УРОВ, ЗМН, АЧР, ЧАПВ
 - ШЭ2607 154 (Т 35/6/6 кВ) - 2 шт.
 - ДЗТ, ГЗ, МТЗ, УРОВ, УРПН.

СХЕМА РУ 6 кВ

ДВОЙНАЯ СЕКЦИОНИРОВАННАЯ СИСТЕМА СБОРНЫХ ШИН

- БЭ2502 01ХХ (ЛИНИЯ 6 кВ) - 8 шт.
- МТЗ, ЗОЗЗ, ЗМН, АУВ, АПВ, УРОВ
- БЭ2502 02ХХ (СЕКЦИЯ 6 кВ) - 2 шт.
- МТЗ, ЛЗШ, АУВ, АВР, УРОВ
- БЭ2502 03ХХ (ВВОД 6 кВ) - 4 шт.
- МТЗ, ЛЗШ, ЗМН, АУВ, УРОВ
- БЭ2502 04ХХ (ТН 6 кВ) - 4 шт.
- ЗМН, АЧР, ЧАПВ.



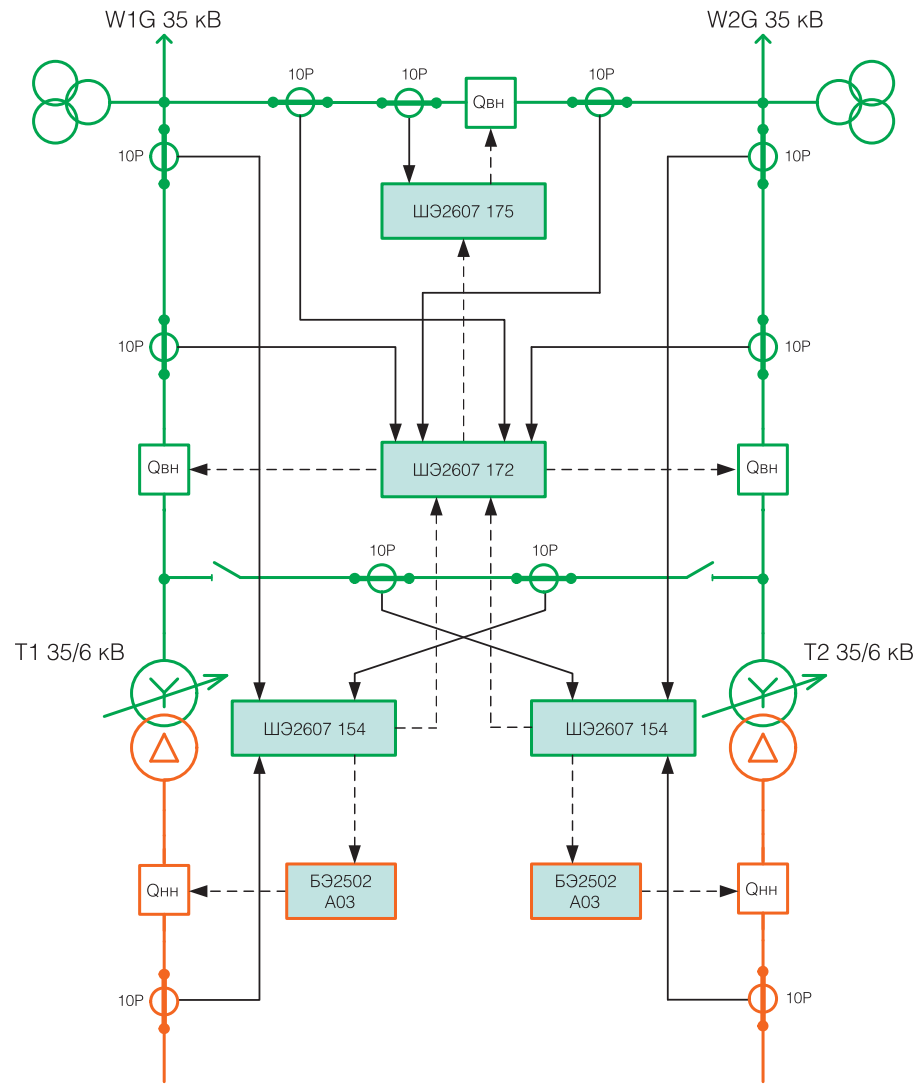


СХЕМА 5АН

ДВУХОБОМОТОЧНЫЙ ТРАНСФОРМАТОР С ОДНИМ ВВОДОМ СТОРОНЫ НН

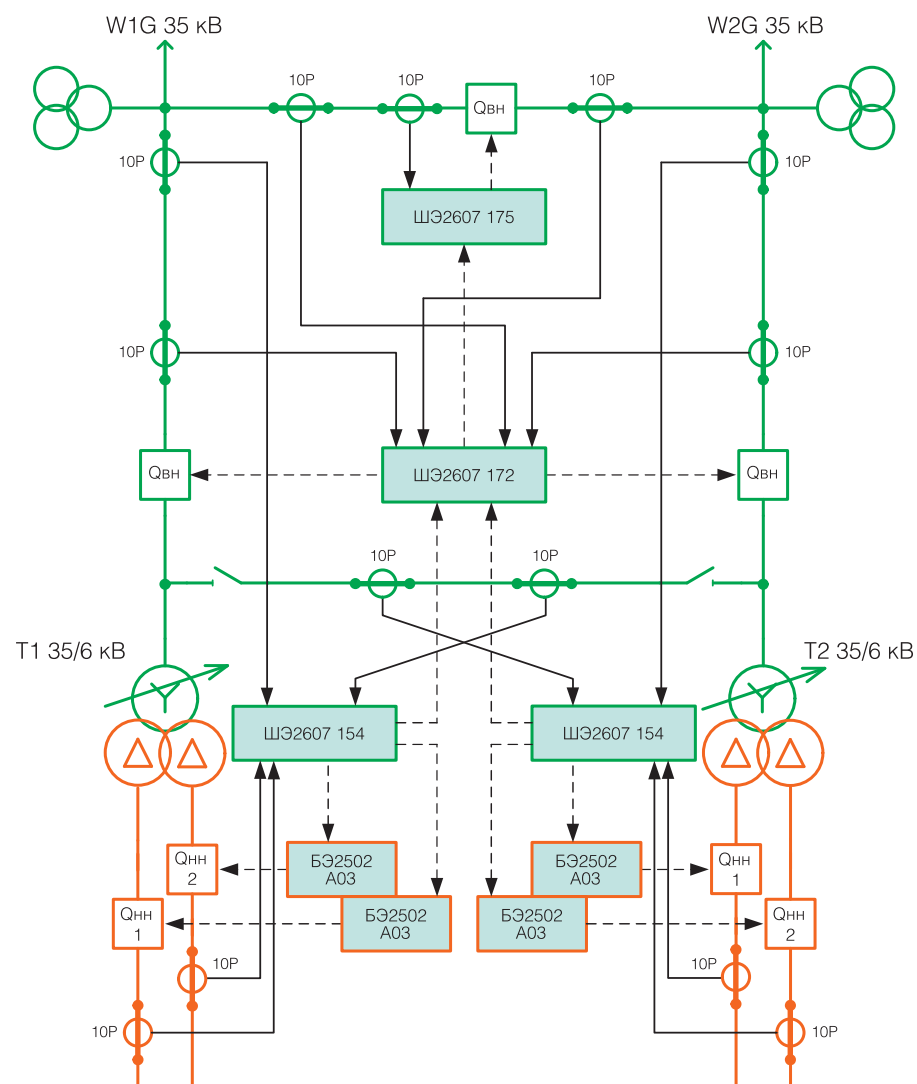
ШЭ2607 172 - 1 шт.

Комплекты А1 и А2:
МТЗ, ЗОЗЗ, ЗМН, АУВ, АПВ, УРОВ ВН.
ШЭ2607 175 - 1 шт.

Комплект А1:
МТЗ, АУВ, АВР, УРОВ.
ШЭ2607 154 - 2 шт.

Комплект А1:
ДЗТ, ГЗТ, ГЗ РПН, МТЗ ВН, МТЗ НН, УРОВ ВН.

Комплект А2:
АУ РПН.



ДВУХОБОМОТОЧНЫЙ ТРАНСФОРМАТОР С ДВУМЯ ВВОДАМИ СТОРОНЫ НН

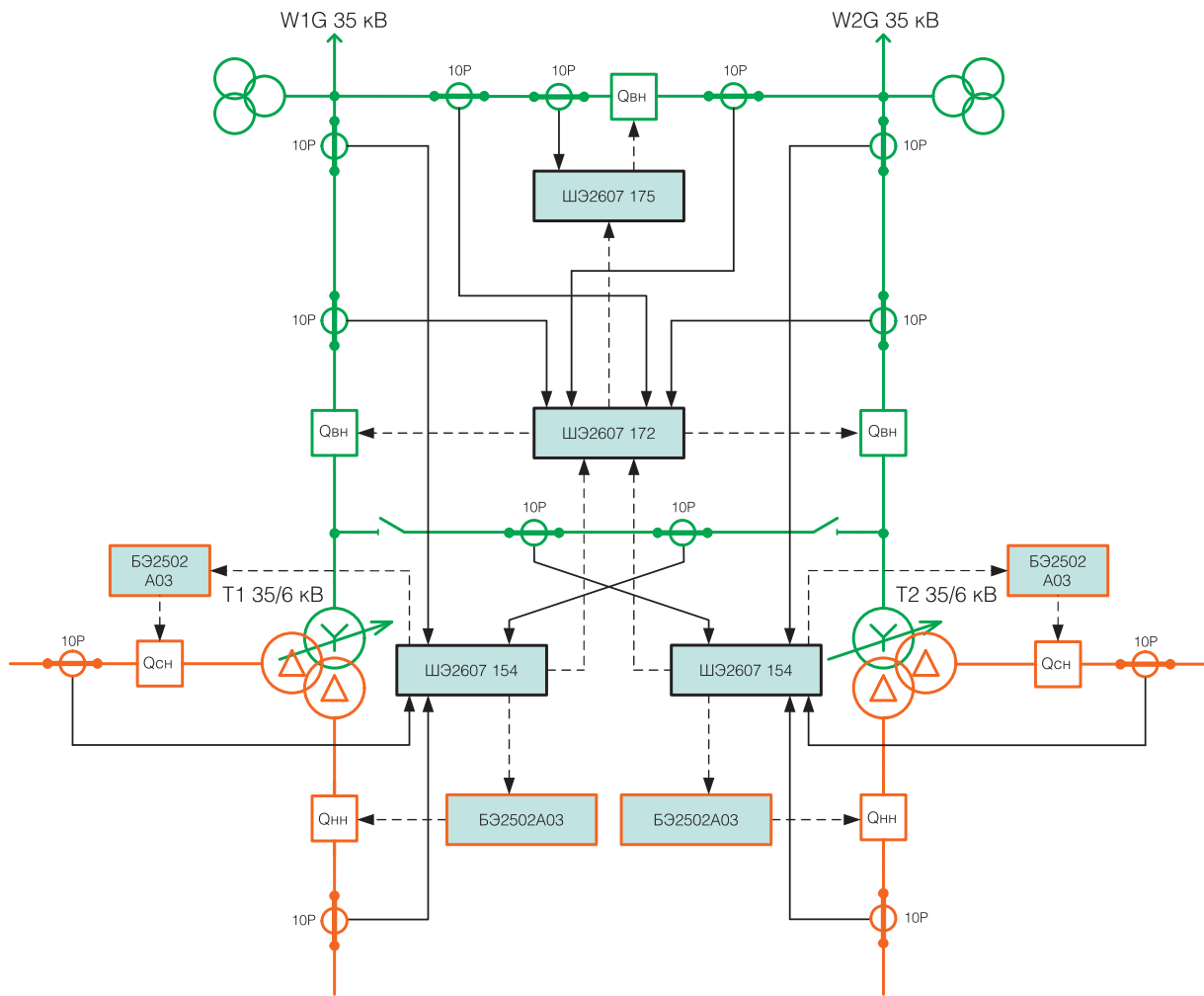
ШЭ2607 172 - 1 шт.

Комплекты А1 и А2:
МТЗ, ЗОЗЗ, ЗМН, АУВ, АПВ, УРОВ.
ШЭ2607 175 - 1 шт.

Комплект А1:
МТЗ, АУВ, АВР, УРОВ.
ШЭ2607 154 - 2 шт.

Комплект А1:
ДЗТ, ГЗТ, ГЗ РПН, МТЗ ВН, МТЗ НН1, МТЗ НН2,
УРОВ ВН.

Комплект А2:
АУ РПН.



ТРЕХОБОМОТОЧНЫЙ ТРАНСФОРМАТОР
С ОДНИМ ВВОДОМ СТОРОНЫ НН

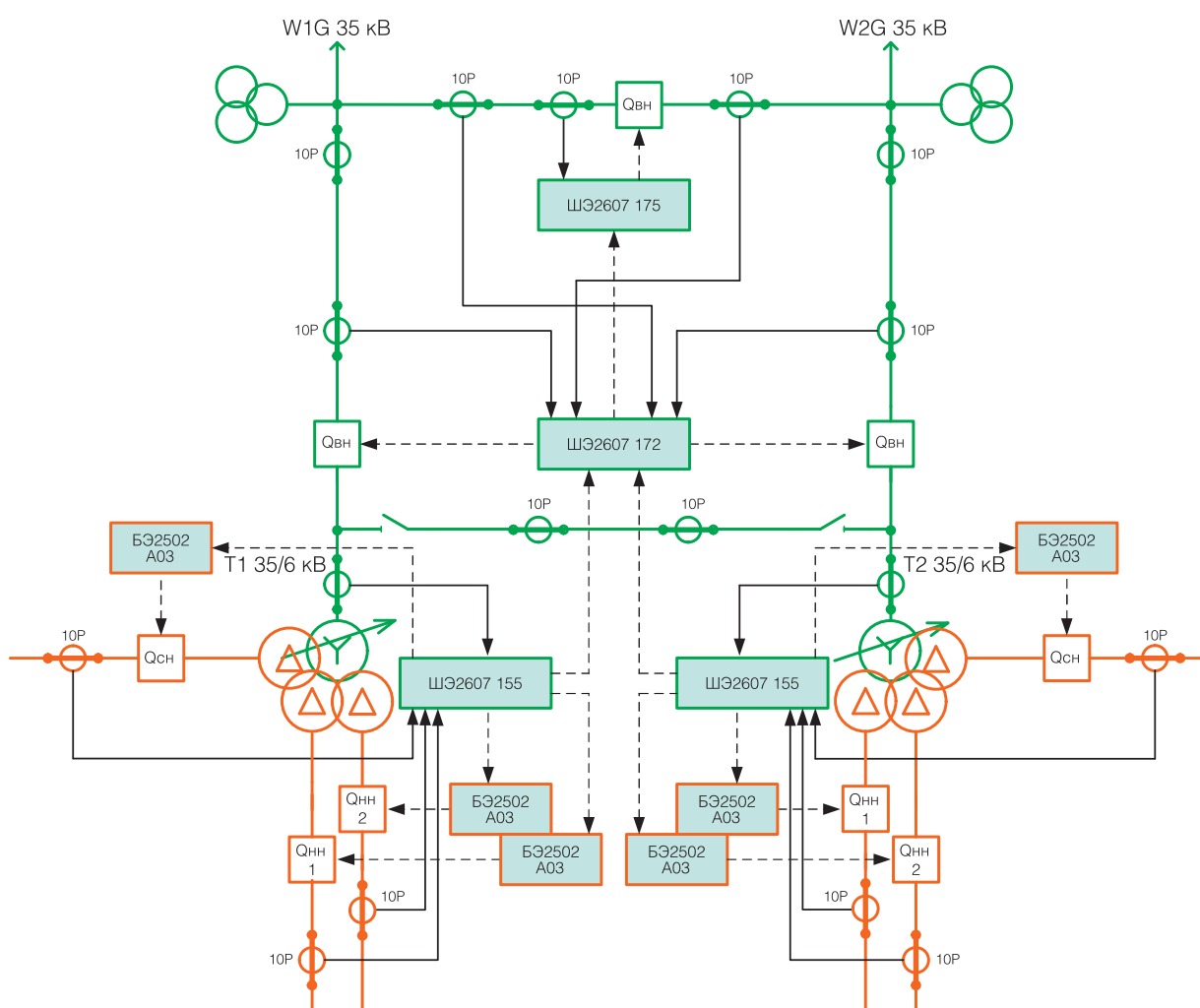
ШЭ2607 172 - 1 шт.

Комплекты А1 и А2:
МТЗ, ЗОЗЗ, ЗМН, АУВ, АПВ, УРОВ.
ШЭ2607 175 - 1 шт.

Комплект А1:
МТЗ, АУВ, АВР, УРОВ.
ШЭ2607 154 - 2 шт.

Комплект А1:
ДЗТ, ГЗТ, ГЗ РПН, МТЗ ВН, МТЗ СН, МТЗ НН,
УРОВ ВН.

Комплект А2:
АУ РПН.



ТРЕХОБОМОТОЧНЫЙ ТРАНСФОРМАТОР
С ДВУМЯ ВВОДАМИ СТОРОНЫ НН

ШЭ2607 172 - 1 шт.

Комплекты А1 и А2:
МТЗ, ЗОЗЗ, ЗМН, АУВ, АПВ, УРОВ.
ШЭ2607 175 - 1 шт.

Комплект А1:
МТЗ, АУВ, АВР, УРОВ.
ШЭ2607 155 - 2 шт.

Комплект А1:
ДЗТ, ГЗТ, ГЗ РПН, МТЗ ВН, МТЗ СН, МТЗ НН1, ТЗ НН2, УРОВ ВН.

Комплект А2:
АУ РПН.

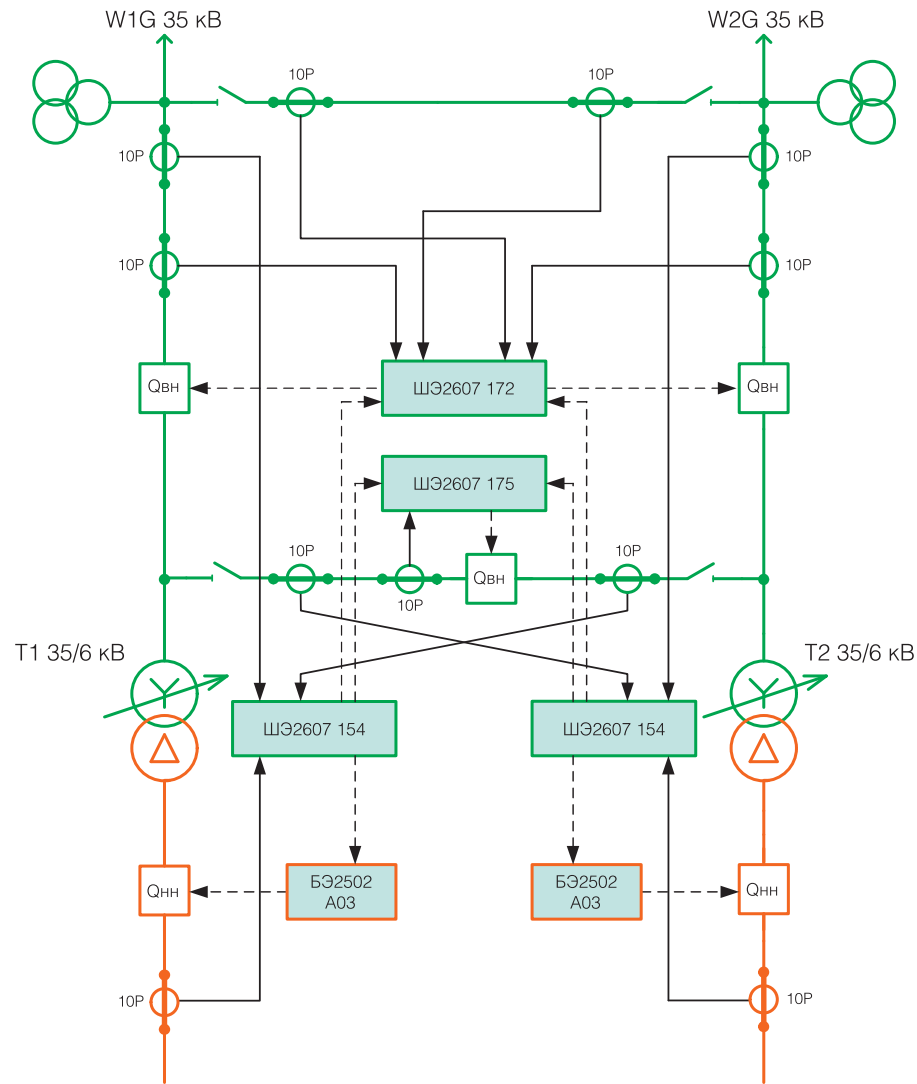


СХЕМА 5Н

ДВУХОБОМОТОЧНЫЙ ТРАНСФОРМАТОР С ОДНИМ ВВОДОМ СТОРОНЫ НН

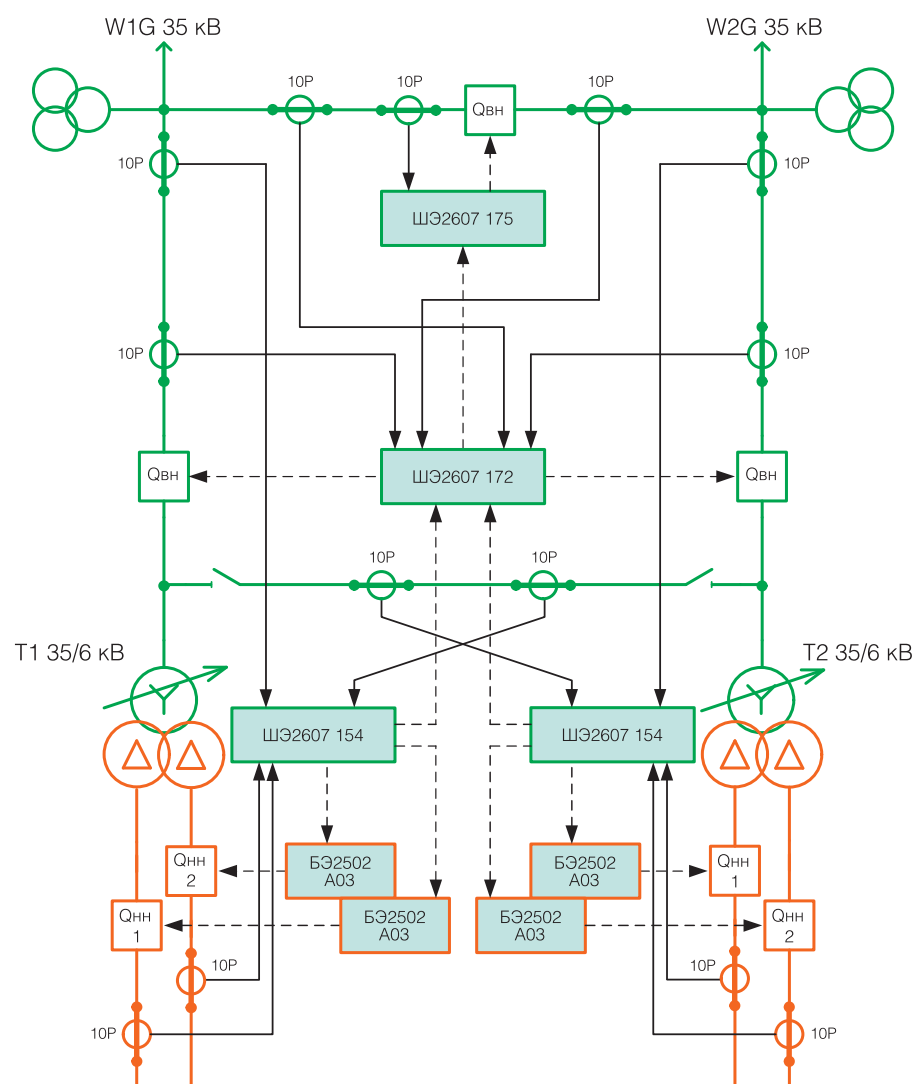
ШЭ2607 172 - 1 шт.

Комплекты А1 и А2:
МТЗ, ЗОЗЗ, ЗМН, АУВ, АПВ, УРОВ ВН.
ШЭ2607 175 - 1 шт.

Комплект А1:
МТЗ, АУВ, АВР, УРОВ.
ШЭ2607 154 - 2 шт.

Комплект А1:
ДЗТ, ГЗТ, ГЗ РПН, МТЗ ВН, МТЗ НН, УРОВ ВН.

Комплект А2:
АУ РПН.



ДВУХОБОМОТОЧНЫЙ ТРАНСФОРМАТОР С ДВУМЯ ВВОДАМИ СТОРОНЫ НН

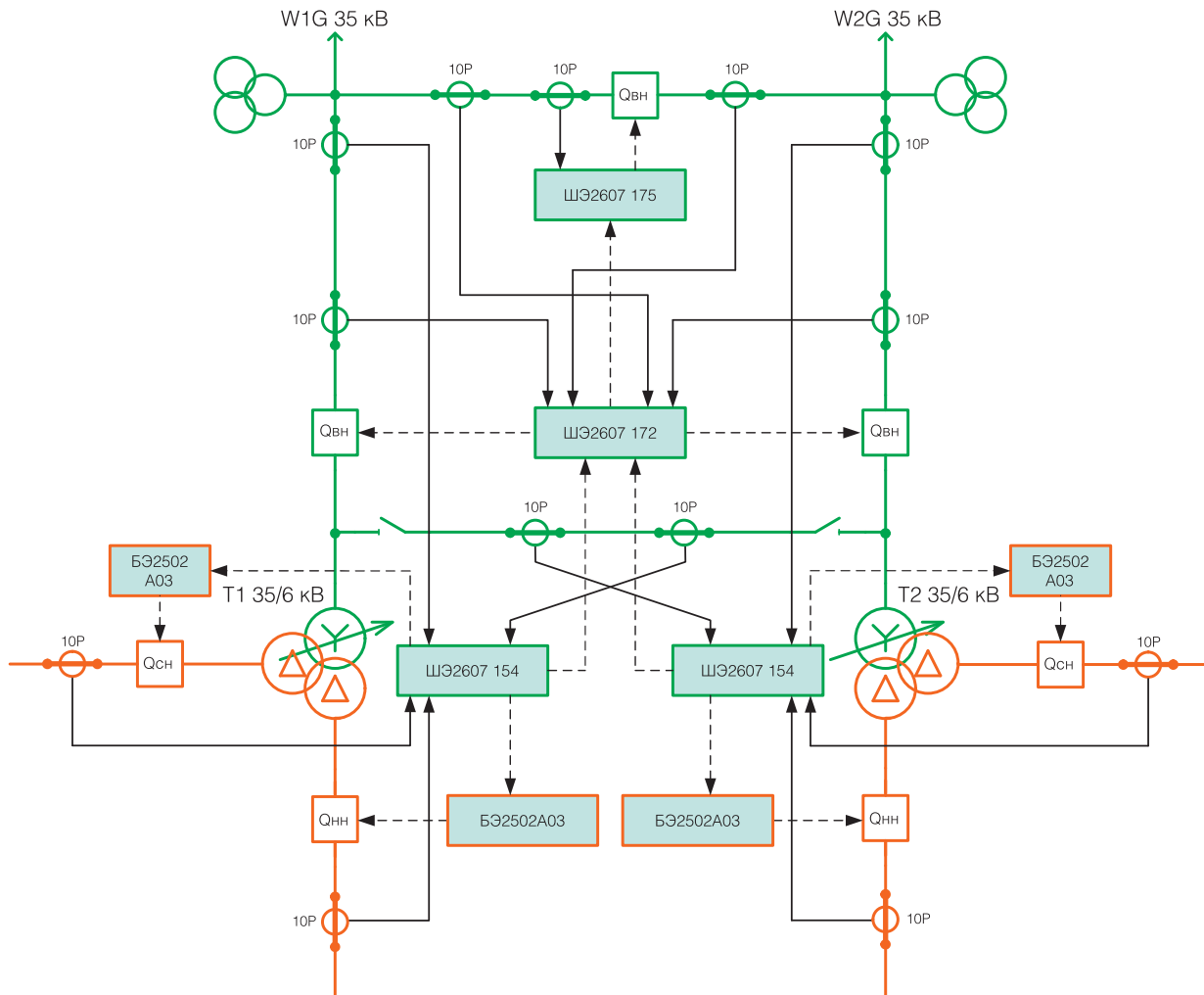
ШЭ2607 172 - 1 шт.

Комплекты А1 и А2:
МТЗ, ЗОЗЗ, ЗМН, АУВ, АПВ, УРОВ.
ШЭ2607 175 - 1 шт.

Комплект А1:
МТЗ, АУВ, АВР, УРОВ.
ШЭ2607 154 - 2 шт.

Комплект А1:
ДЗТ, ГЗТ, ГЗ РПН, МТЗ ВН, МТЗ НН1, МТЗ НН2, УРОВ ВН.

Комплект А2:
АУ РПН.



ТРЕХОБОМОТОЧНЫЙ ТРАНСФОРМАТОР С ОДНИМ ВВОДОМ СТОРОНЫ НН

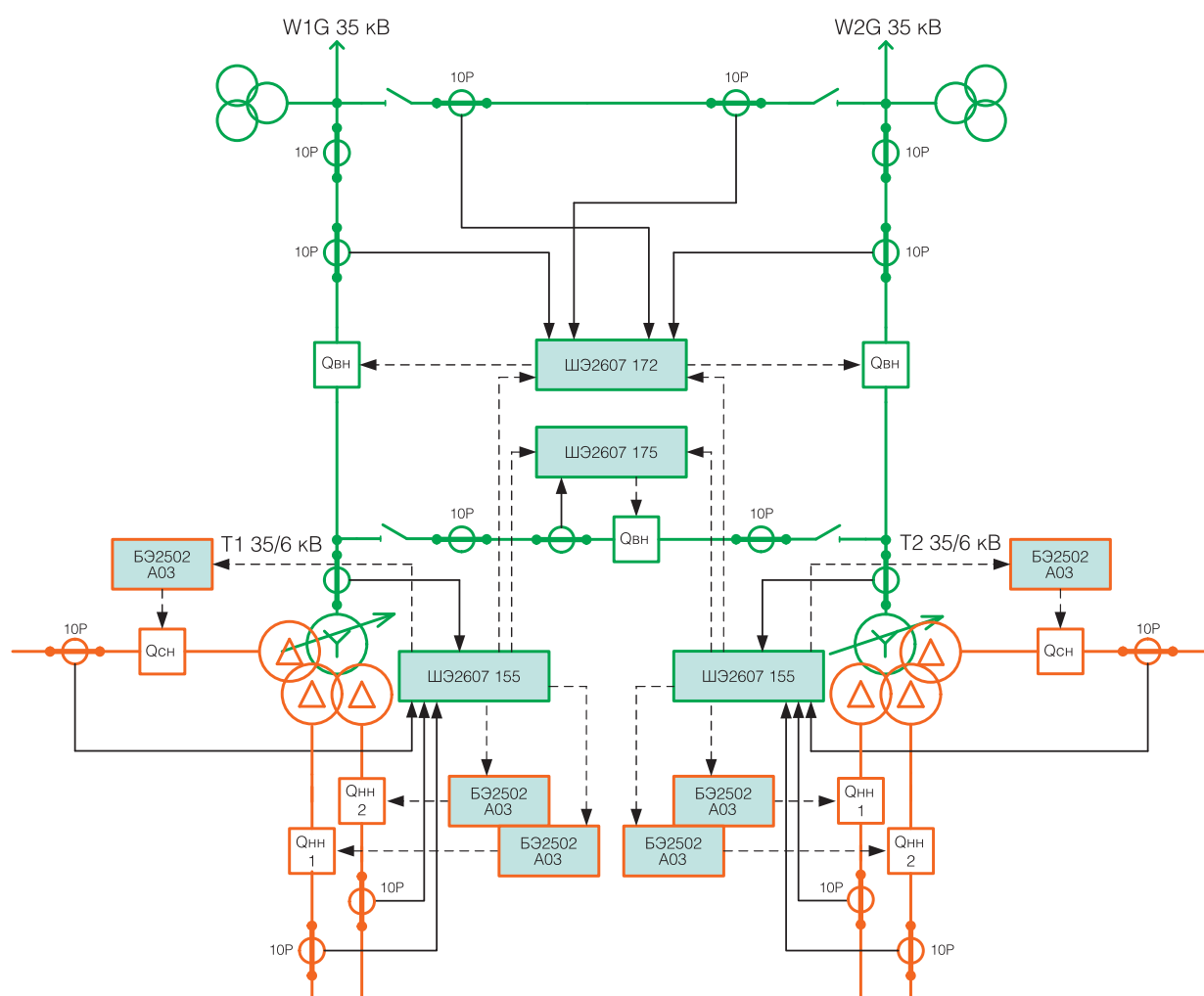
ШЭ2607 172 - 1 шт.

Комплекты А1 и А2:
МТЗ, ЗОЗЗ, ЗМН, АУВ, АПВ, УРОВ.
ШЭ2607 175 - 1 шт.

Комплект А1:
МТЗ, АУВ, АВР, УРОВ.
ШЭ2607 154 - 2 шт.

Комплект А1:
ДЗТ, ГЗТ, ГЗ РПН, МТЗ ВН, МТЗ СН, МТЗ НН, УРОВ ВН.

Комплект А2:
АУ РПН.



ТРЕХОБОМОТОЧНЫЙ ТРАНСФОРМАТОР С ДВУМЯ ВВОДАМИ СТОРОНЫ НН

ШЭ2607 172 - 1 шт.

Комплекты А1 и А2:
МТЗ, ЗОЗЗ, ЗМН, АУВ, АПВ, УРОВ.
ШЭ2607 175 - 1 шт.

Комплект А1:
МТЗ, АУВ, АВР, УРОВ.
ШЭ2607 155 - 2 шт.

Комплект А1:
ДЗТ, ГЗТ, ГЗ РПН, МТЗ ВН, МТЗ СН, МТЗ НН1, МТЗ НН2, УРОВ ВН.

Комплект А2:
АУ РПН.

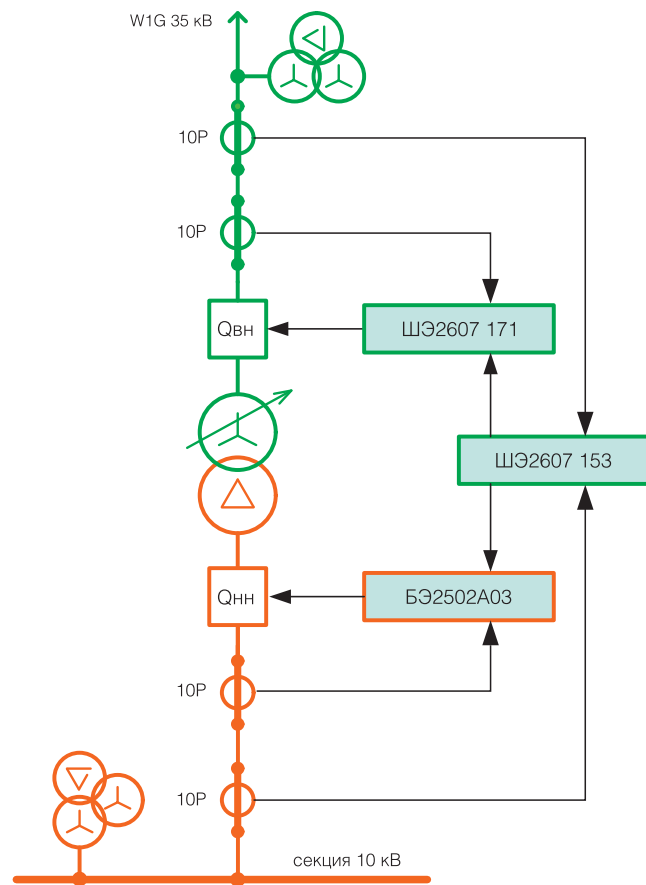


СХЕМА ЗН

ДВУХОБОМОТОЧНЫЙ ТРАНСФОРМАТОР С ОДНИМ ВВОДОМ СТОРОНЫ НН

ШЭ2607 171 - 1 шт.

Комплект А1:
МТЗ, ЗОЗЗ, ЗМН, АУВ, АПВ, УРОВ ВН,
ШЭ2607 153 - 1 шт.*

Комплект А1:
ДЗТ, ГЗТ, ГЗ РПН, МТЗ ВН, МТЗ НН, УРОВ ВН.

Комплект А2:
АУ РПН.

* возможно применение шкафов ШЭ2607 148 (149)
с терминалами БЭ2502А

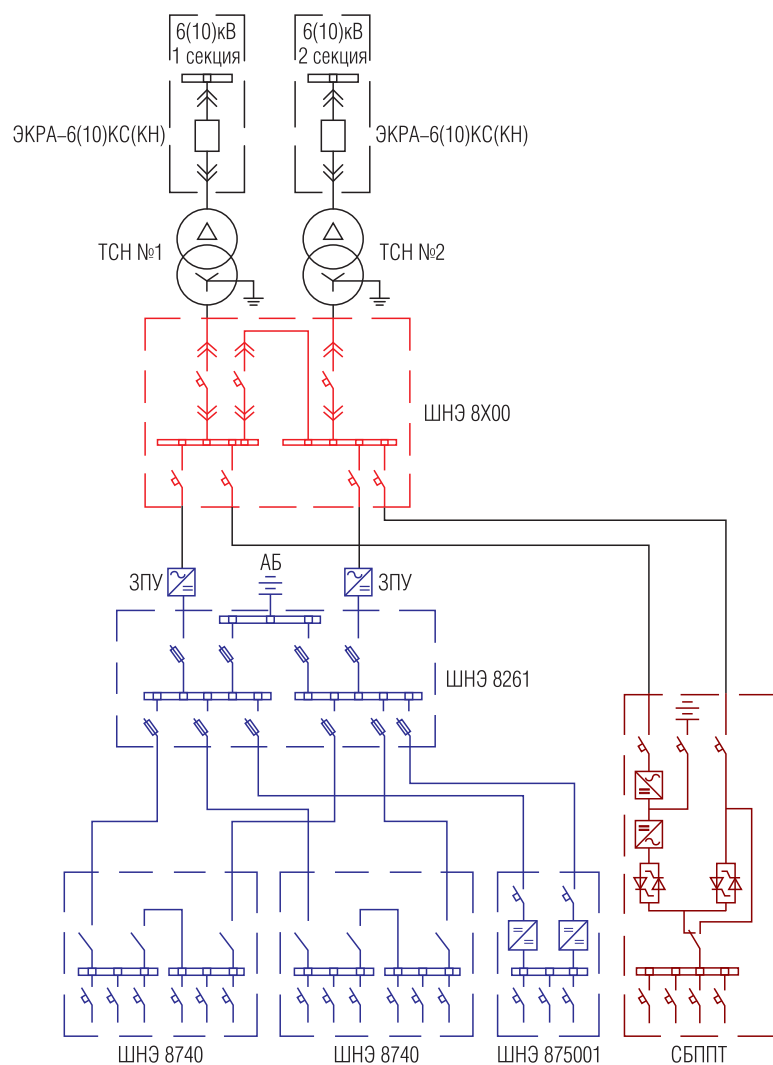


СХЕМА СН

ТИПОВАЯ СХЕМА ОРГАНИЗАЦИИ ПИТАНИЯ СОБСТВЕННЫХ НУЖД ЭНЕРГЕТИЧЕСКИХ ОБЪЕКТОВ

КРУ 6(10) кВ:

- ЭКРА-6(10)КН – ячейки с нижним расположением выкатного элемента;
- ЭКРА-6(10)КС – ячейки со средним расположением выкатного элемента.

РУСН 0,4 кВ:

- ШНЭ8Х00: щит собственных нужд 0,4 кВ;
- НКУ-BS-СТ: щит собственных нужд 0,4 кВ со стационарными блоками;
- НКУ-BS-ВД: щит собственных нужд 0,4 кВ с выдвижными блоками.

СОПТ:

- ЗПУ: зарядно-питающее устройство тиристорного типа;
- ШНЭ8261: щит постоянного тока (ЩПТ)*;
- АБ**: аккумуляторная батарея;
- ШНЭ8740: шкаф распределения оперативного тока;
- ШНЭ875001: шкаф питания ОБР;
- СБПТ: система бесперебойного питания.

Количество и комплектность оборудования СН определяется проектом для каждого объекта.

* Вместо ЩПТ возможно применение распределенной СОПТ серии ШОТЭ типа ШНЭ8003.

** АБ производится сторонним производителем, поставляется комплектно с системой СОПТ.

ЭКРА

ООО НПП «ЭКРА»

428020, РФ, г. Чебоксары, пр. И. Яковлева, 3
тел. / факс: (8352) 22 01 10 (многоканальный)

22 01 30 (автосекретарь)

39 99 29, 55 03 68

57 00 35, 57 00 76, 57 01 27

доб. 1118 Софронов Сергей Владимирович

доб. 1117 Сандимиров Сергей Михайлович

НКУ доб. 9222 Лопатин Андрей Анатольевич

доб. 9226 Виноградов Аксар Юрьевич

АСУ ТП доб. 9018 Григорьев Андрей Георгиевич

е-mail: ekra@ekra.ru

сайт: ekra.ru